



GARDA UNO S.p.a.

Via Italo Barbieri, 20
25080 PADENGHE SUL GARDA (BS)
Tel. 030-9995401
Fax 030-9995420
e-mail: gardauno@gardauno.it
Cod. Fisc. 87007530170
P. IVA 00726790983

SERVER SRL Societa' di Servizi
del Comune di Verolanuova P.zza Liberta', 39
25028 Verolanuova (BS) c.f. e p.iva 02315390985

PROGETTO ESECUTIVO

NUOVO SISTEMA DEPURATIVO E FOGNARIO DEL COMUNE DI VEROLANUOVA **LOTTO 1**

QUADRO ELETTRICO GENERALE
BT CABINA UTENTE

Tavola 9.6
scala 1:50

Giugno 2017

Aggiornamento **NOV. 2018**

Progetto:

VER 543-13

PROGETTISTI

Dott. Ing. Mario Giacomelli

COLLABORATORI

PROGETTAZIONE IDRAULICA
Dott. Ing. Angelo Agostini

PROGETTAZIONE ELETTROMECCANICA
Studio D.R.P. Engineering
Dott. Ing. Luca Bertini

PROGETTAZIONE ELETTRICA
Studio PROTECNO s.r.l.
P.I. Massimo Fasani

UFFICIO TECNICO PIANIFICAZIONE E SVILUPPO

IL RESPONSABILE
Dott. Geol. Gianfranco Sinatra

PROGETTAZIONE ARCHITETTONICA
Dott. Arch. Rosario Gangemi

PROGETTAZIONE STRUTTURALE
Dott. Ing. Agostino Librandi

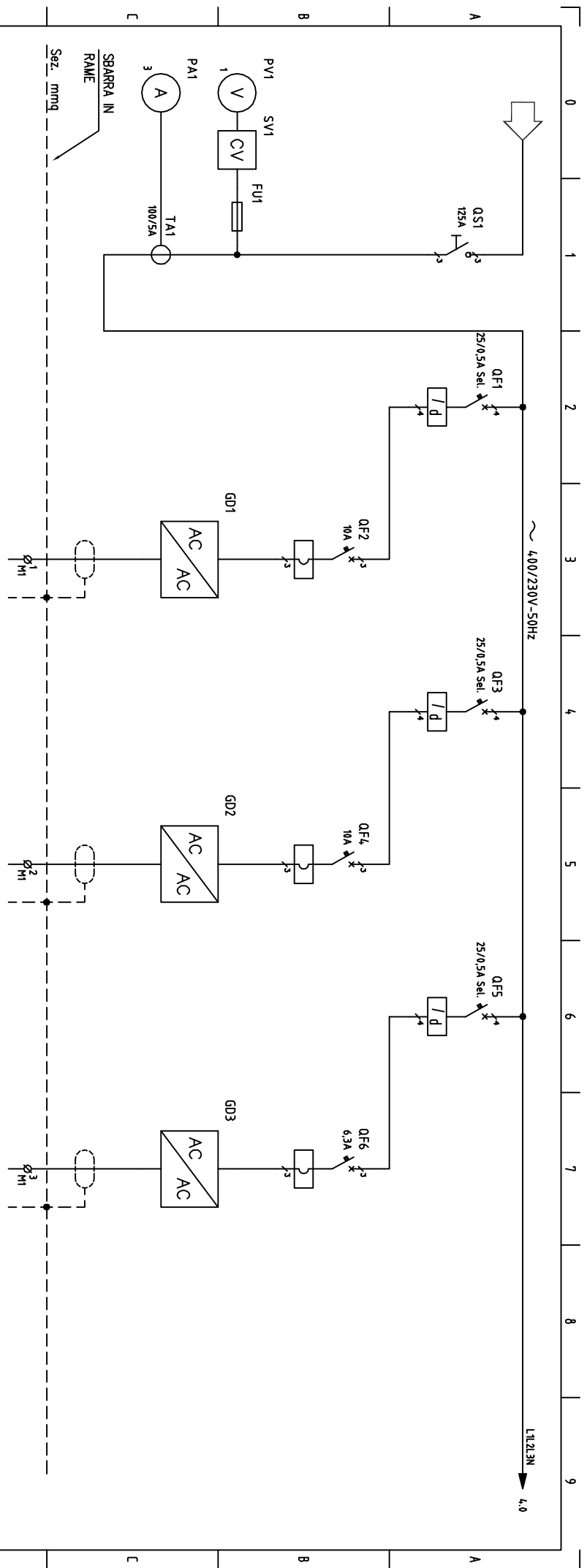
PROGETTAZIONE ELETTROMECCANICA
Dott. Ing. Fausta Prandini

LISTA FOGLI \ INDEX

Foglio Sheet	Descrizione Description	Revisione \ Revision									Foglio Sheet	Descrizione Description	Revisione \ Revision								
		0	1	2	3	4	5	6	7	8			9	0	1	2	3	4	5	6	7
1	TITOLO																				
2	LISTA FOGLI																				
3	SCHEMA UNIFILARE DI POTENZA																				
4	SCHEMA UNIFILARE DI POTENZA																				
5	SCHEMA UNIFILARE DI POTENZA																				

Note :

REV. 0	MODIFICA	DATA	FRMA	APPR.	DATA 3/02/2016	DESEGN. M.M.	VISTO	GARDA UNO S.P.A.	SOST. IL :	SOST. DA :	FILE : 16005021	DEPURATORE DI VEROLANUOVA DE DISIDATRAZIONE	LISTA FOGLI	16005021	16005	= 02	FG. 2	FS. 3
--------	----------	------	------	-------	----------------	--------------	-------	------------------	------------	------------	-----------------	--	-------------	----------	-------	------	-------	-------



CIRCUITO		00	01	02	03	04	05	06							
DISTRIBUZIONE A VALLE															
DENOMINAZIONE		GENERALE QUADRO ELETTRICO													
POTENZA															
SISTEMA DI SBARRE															
UN/MULTI	SEGNA CANO	MULTI	FAZTORE	Q.S./I.W	MULTI	FAZTORE	Q.S./I.W	MULTI	FAZTORE	Q.S./I.W					
Q.M. PER FASE		3	25		3	2.5		3	2.5						
SEZ. NEUTRO		Separato													
SEZ. FE. o PEN		25													
IB (A)		25													
IZ (A)															
COLLEGAMENTO															
COSTRUTTORE		SCHNEIDER ELECTRIC													
TIPO		ID A SI													
CIRCUIT. O SCANCIATORE															
IN (A)	OUT (A)	4	125	4	25	3	10	4	25	3	10	4	25	3	6.3
PROTEZIONE															
RIMANEN		(A)													
INTEGRO DIFFERENZIALE (A/S)		0.5													
ICU (KA) / ILLAZIONE (KA)		Sel.													
CONIATTORE															
RELE TERMICO															

REV.	MODIFICA	DATA	FRMA	APPR.	SOST. IL :	SOST. DA :	FILE :	DEPURATORE DI VEROLANUOVA QE D/SIDATRAZIONE	16005021	= 02	FG. 3
0							16005021	SCHEMA UNIFILARE DI POTENZA			
1		3/02/2016									
2											
3											
4											
5											
6											
7											
8											
9											

GARDA UNO S.P.A.

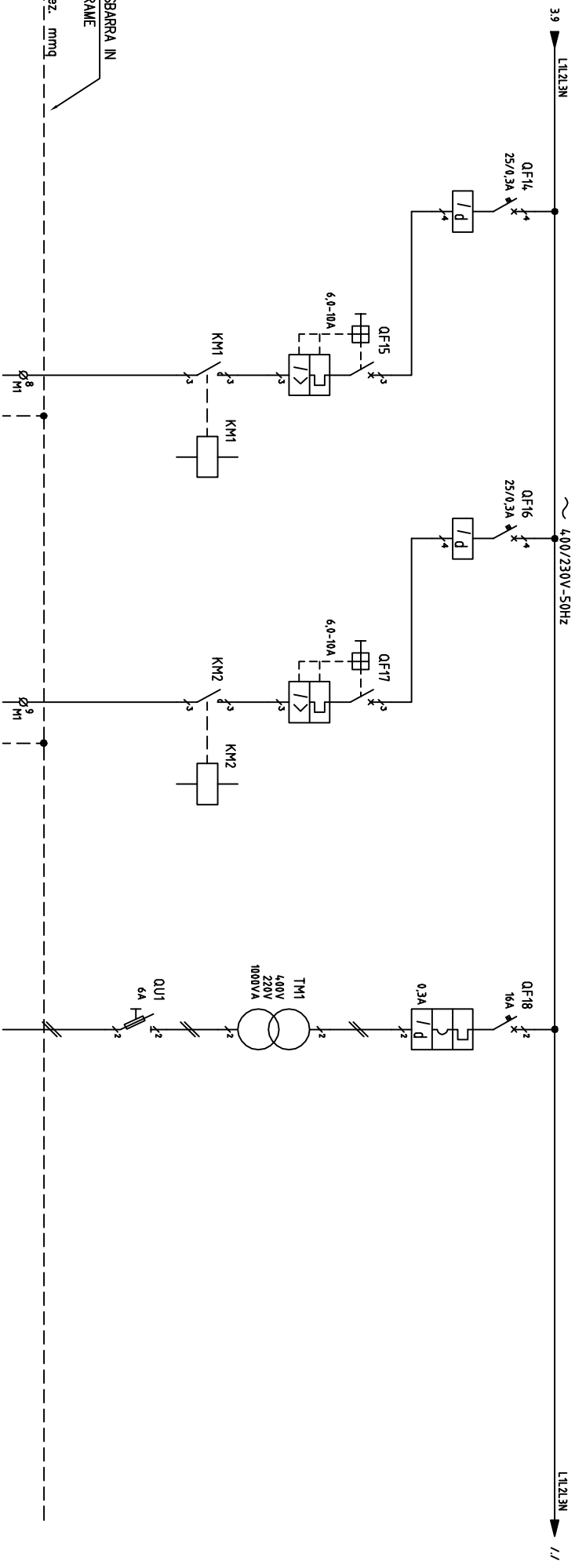
DEPURATORE DI VEROLANUOVA
QE D/SIDATRAZIONE

SCHEMA UNIFILARE DI POTENZA

16005021

+ 16005

FG. 3
FS. 4



D		CIRCUITO		COLLEGAMENTO		PROTEZIONE	
RIFERIMENTO	DISTRIBUZIONE A VALLE	DENOMINAZIONE	ALIMENTAZIONE	SISTEMA DI SBARRE	UN/MULTI	SEGNA CAVO	IN (A)
14	15	COCCLEA ESTRAZIONE FANGO CC03	2,2kW	MULTI	3	FE09R 0,6/1w	25
16	17	COCCLEA ESTRAZIONE FANGO CC04	2,2kW	MULTI	3	FE09R 0,6/1w	25
18		CIRCUITI AUSILIARI QUADRO 220V		UNI	1	NO7-4K	16
					1,5		160
					13		20

F		GARDA UNO S.P.A.		DEPURATORE DI VEROLANUOVA	
REV.	MODIFICA	DATA	FRMA	APPR.	FILE : 16005021
0					
1		3/02/2016			
2					
3					
4					
5					
6					
7					
8					
9					

SCHEMA UNIFILARE DI POTENZA

16005021

16005

FG. 5

F.S. 7