



## GARDA UNO S.p.a.

Via Italo Barbieri, 20  
25080 PADENGHE SUL GARDA (BS)  
Tel. 030-9995401  
Fax 030-9995420  
e-mail: [gardauno@gardauno.it](mailto:gardauno@gardauno.it)  
Cod. Fisc. 87007530170  
P. IVA 00726790983

SERVER SRL Societa' di Servizi  
del Comune di Verolanuova P.zza Liberta', 39  
25028 Verolanuova (BS) c.f. e p.iva 02315390985

## PROGETTO ESECUTIVO

### NUOVO SISTEMA DEPURATIVO E FOGNARIO DEL COMUNE DI VEROLANUOVA LOTTO 1

QUADRO ELETTRICO  
DISIDRATAZIONE

Tavola 9.5  
scala 1:50

Giugno 2017

Aggiornamento NOV. 2018

Progetto:

VER 543-13

#### PROGETTISTI

Dott. Ing. Mario Giacomelli

#### UFFICIO TECNICO PIANIFICAZIONE E SVILUPPO

##### IL RESPONSABILE

Dott. Geol. Gianfranco Sinatra

##### PROGETTAZIONE ARCHITETTONICA

Dott. Arch. Rosario Gangemi

##### PROGETTAZIONE STRUTTURALE

Dott. Ing. Agostino Librandi

##### PROGETTAZIONE ELETTROMECCANICA

Dott. Ing. Fausta Prandini

#### COLLABORATORI

##### PROGETTAZIONE IDRAULICA

Dott. Ing. Angelo Agostini

##### PROGETTAZIONE ELETTROMECCANICA

Studio D.R.P. Engineering

Dott. Ing. Luca Bertini

##### PROGETTAZIONE ELETTRICA

Studio PROTECNO s.r.l.

P.I. Massimo Fasani



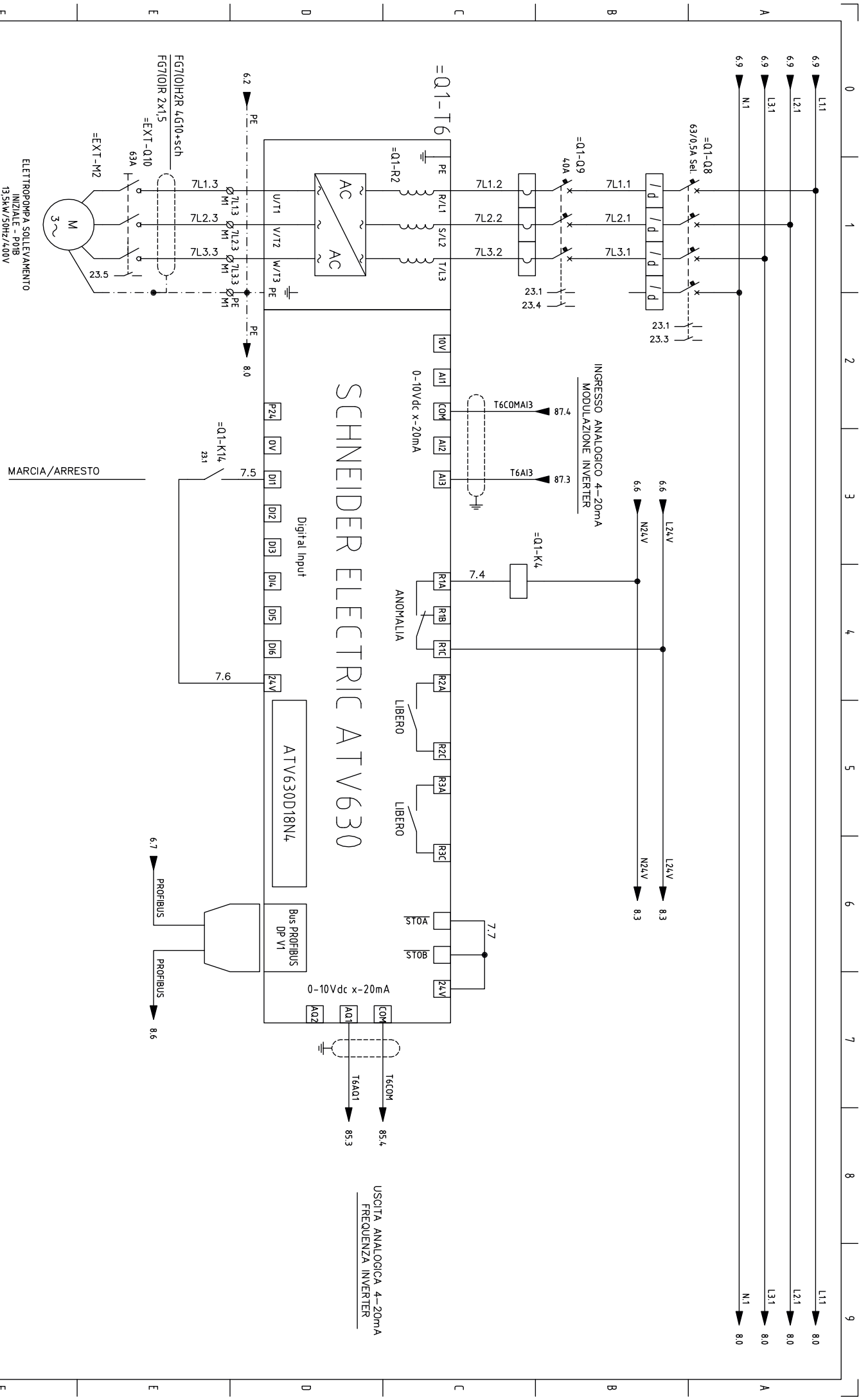












REV.	MODIFICA	DATA	FRMA	APPR.	SOST. IL :	SOST. DA :	FILE : 16005Q11	DEPURATORE DI VEROLANUOVA (BS) QE DEPURATORE	16005Q11	16005Q1	FG. 7	FS. 8
0								POMPA SOLLEVAMENTO INIZIALE - P01B				
		21/01/2016										
		DISGN.										
		M.M.										
		VISTO										

ELETTROPOMPA SOLLEVAMENTO INIZIALE - P01B 135kW/50Hz/400V

GARDA UNO S.P.A.

DEPURATORE DI VEROLANUOVA (BS)  
QE DEPURATORE

16005Q11

= Q1

FG. 7

FS. 8

# SCHNEIDER ELECTRIC ATV630

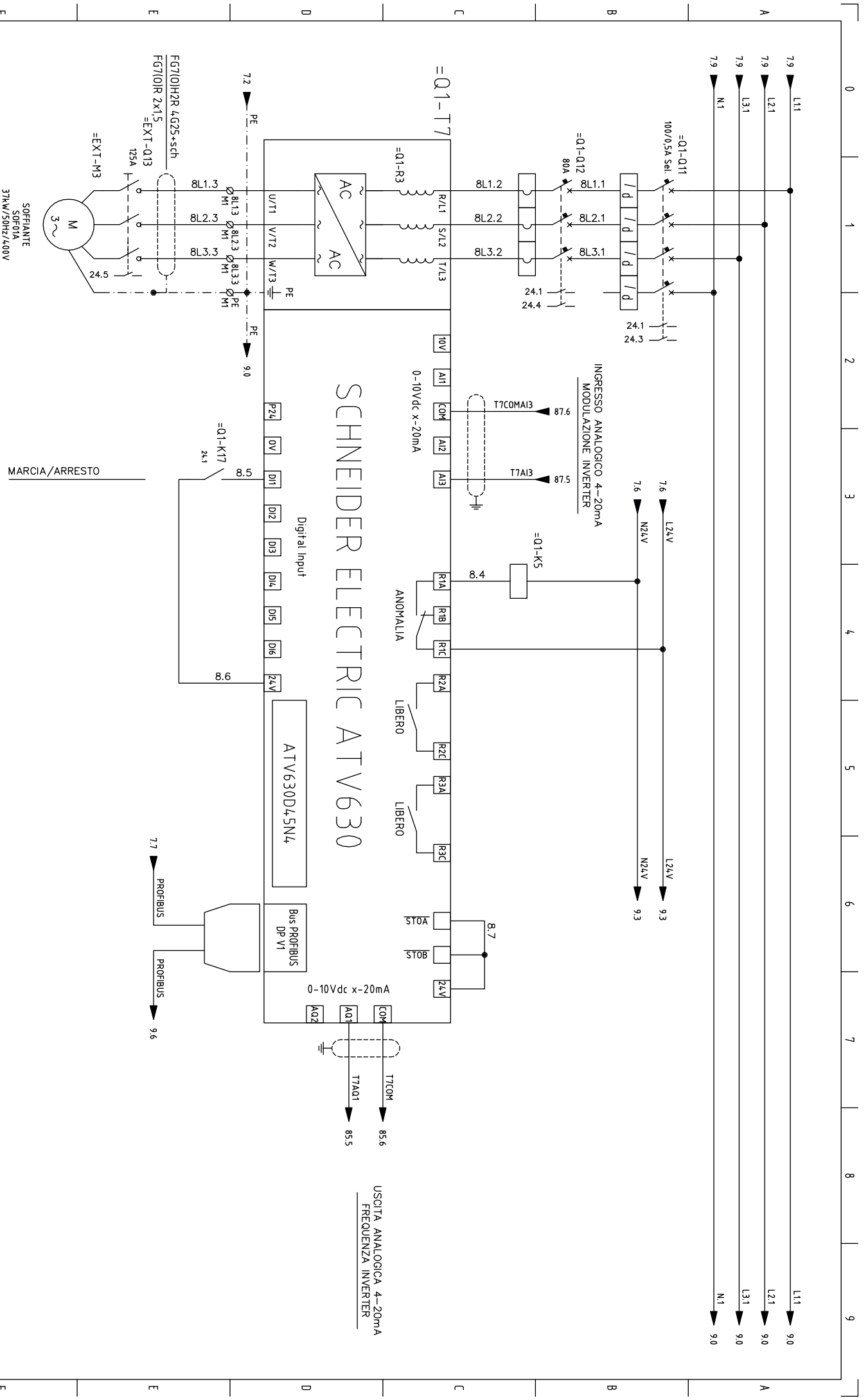
Digital Input

ATV630D18N4

Bus PROFINET DP V1

USCITA ANALOGICA 4-20mA  
FREQUENZA INVERTER

MARCIA/ARRESTO



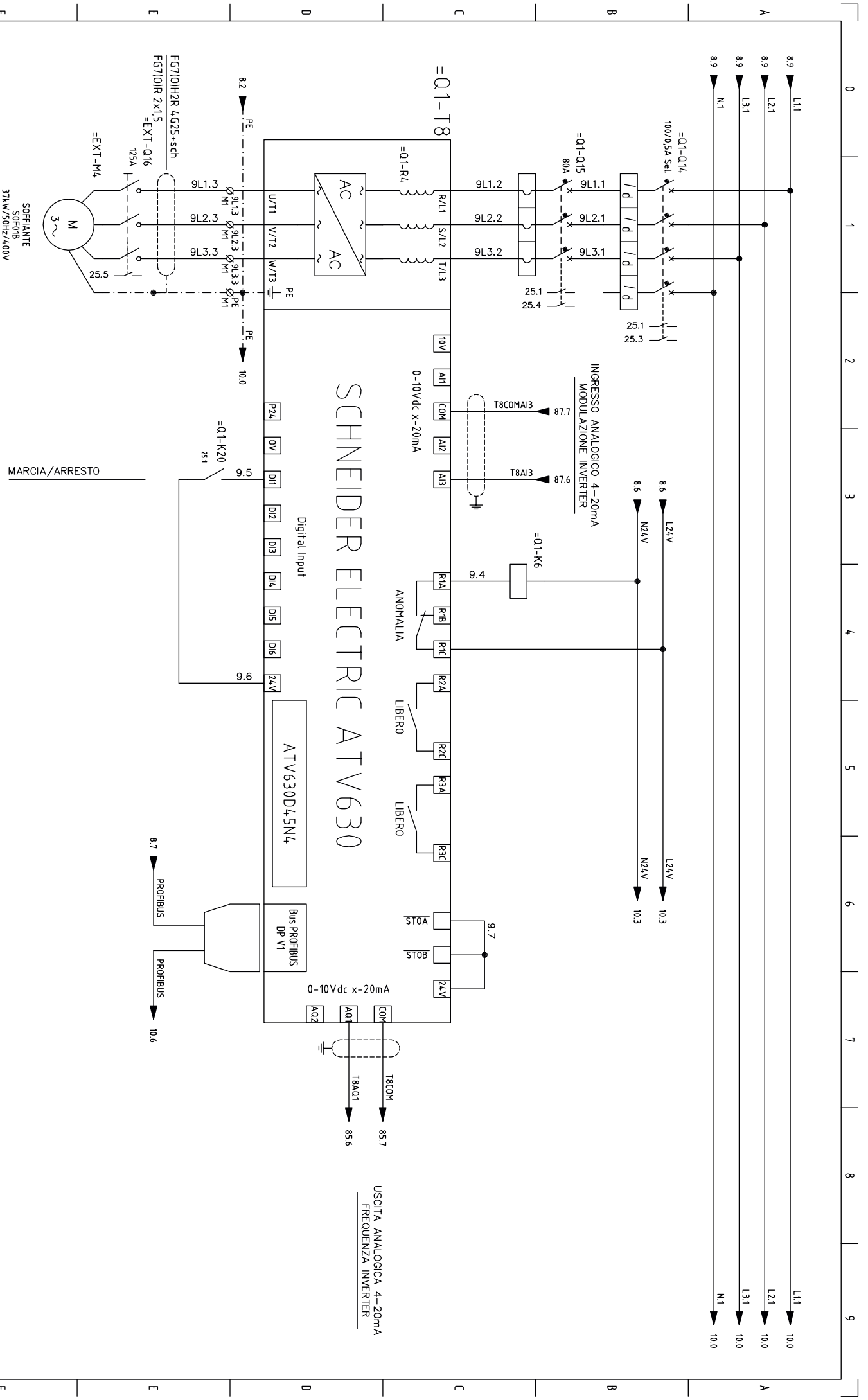
# SCHNEIDER ELECTRIC ATV630

REV.	MODIFICA	DATA	FRMA	APPR.	SOST. IL :	SOST. DA :	FILE : 16005Q11	DEPURATORE DI VEROLANUOVA (BS)	16005Q11	= Q1	FG. 8
0								SOFIANTE DEPURATORE	16005Q1	+	ES. 9
		21/01/2016						SOFIANTE - SOF01A			
		DISGN. M.M.									
		VISTO									

SOFIANTE  
SOF01A  
37kW/50Hz/400V

MARCIA/ARRESTO

USCITA ANALOGICA 4-20mA  
FREQUENZA INVERTER



REV.	MODIFICA	DATA	FRMA	APPR.	SOST. IL :	SOST. DA :	FILE : 16005Q11	DEPURATORE DI VEROLANUOVA (BS)	16005Q11	16005Q1	FG. 9	ES. 10
		21/01/2016						SOFIANTE QE DEPURATORE				
		DESIGN.										
		M.M.										
		VISTO										

SOFFIANTE  
SOF01B  
37kW/50Hz/400V

MARCIA/ARRESTO

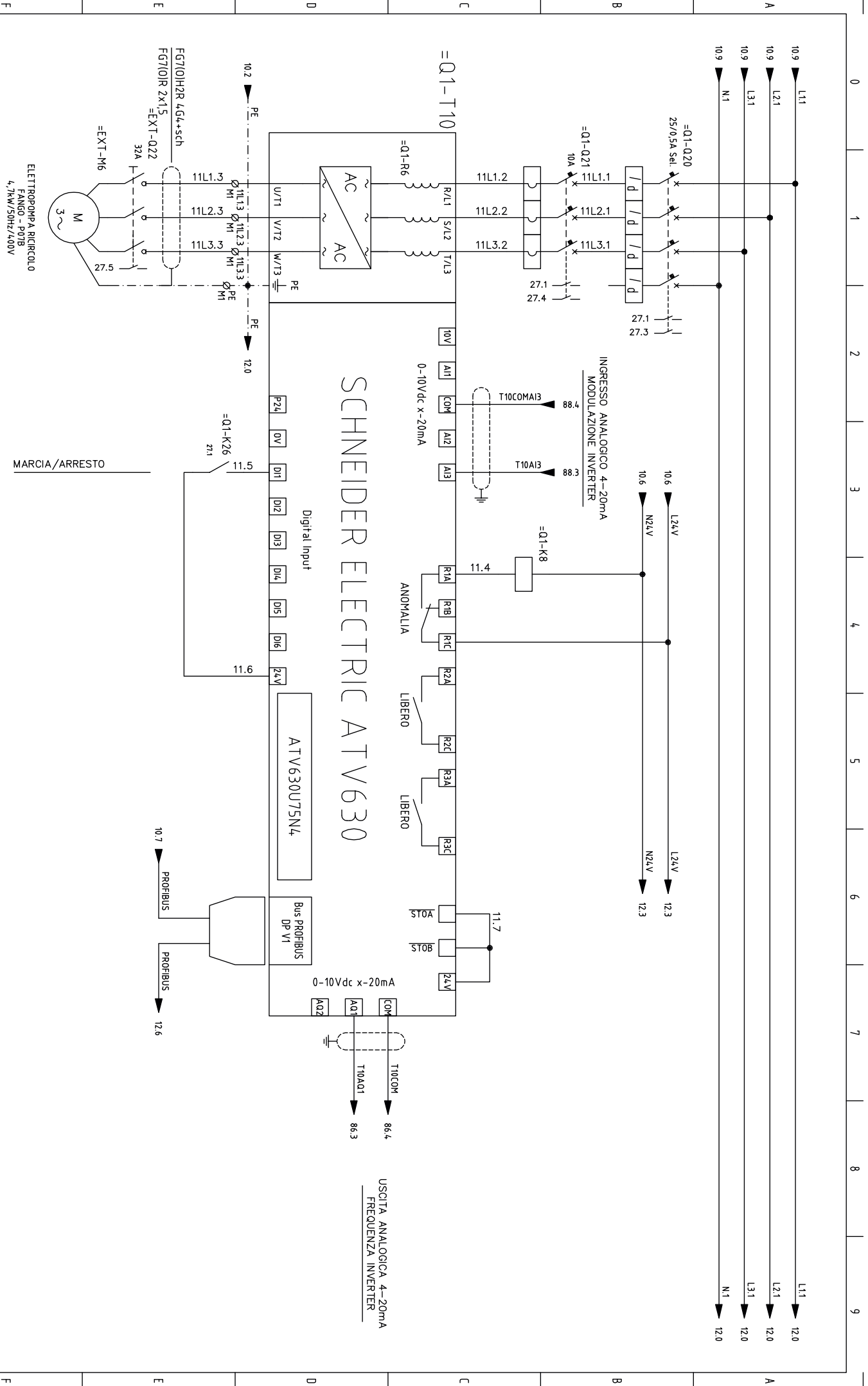
ATV630D45N4

Bus PROFINET DP V1

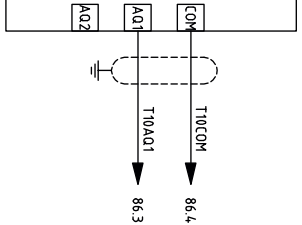
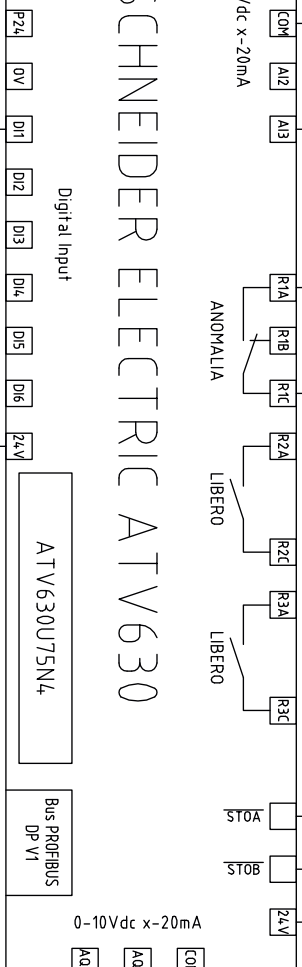
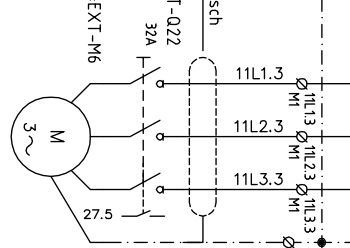
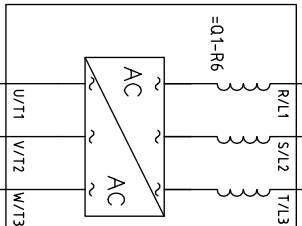
USCITA ANALOGICA 4-20mA  
FREQUENZA INVERTER

GARDA UNO S.P.A.





# SCHNEIDER ELECTRIC ATV630



ELETTROPOMPA RICIRCOLO  
FANCO - P07B  
4,7kW/50Hz/400V

MARCIA/ARRESTO

REV.	MODIFICA	DATA	FRMA	APPR.	SOST. IL :	SOST. DA :	FILE : 16005Q11	DEPURATORE DI VEROLANUOVA (BS) QE DEPURATORE	16005Q11	+ = Q1	FG. 11	ES. 12
0								POMPA RICIRCOLO FAN50 - P07B				

GARDA UNO S.P.A.

DEPURATORE DI VEROLANUOVA (BS)  
QE DEPURATORE

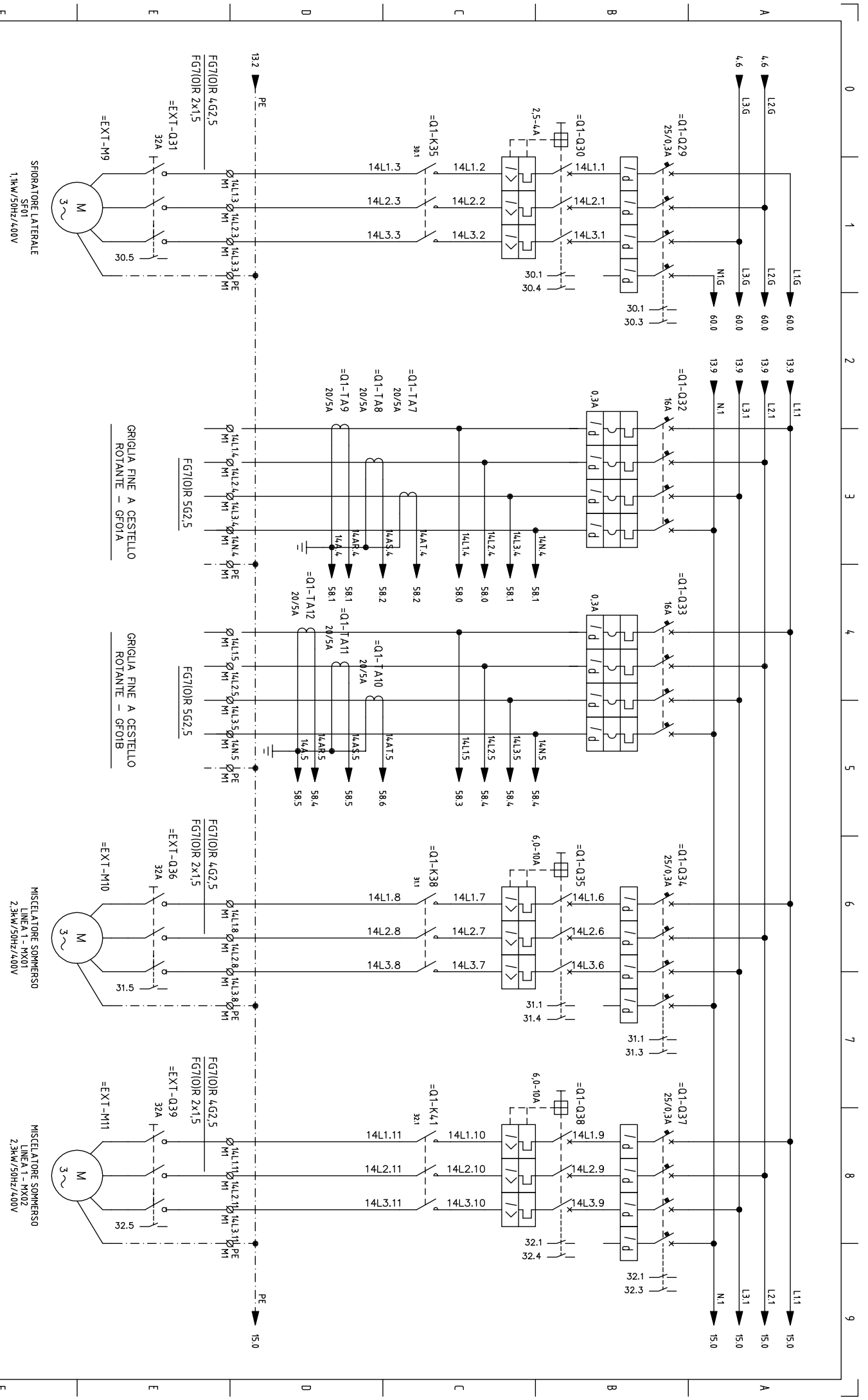
16005Q11

+  
= Q1

FG. 11  
ES. 12







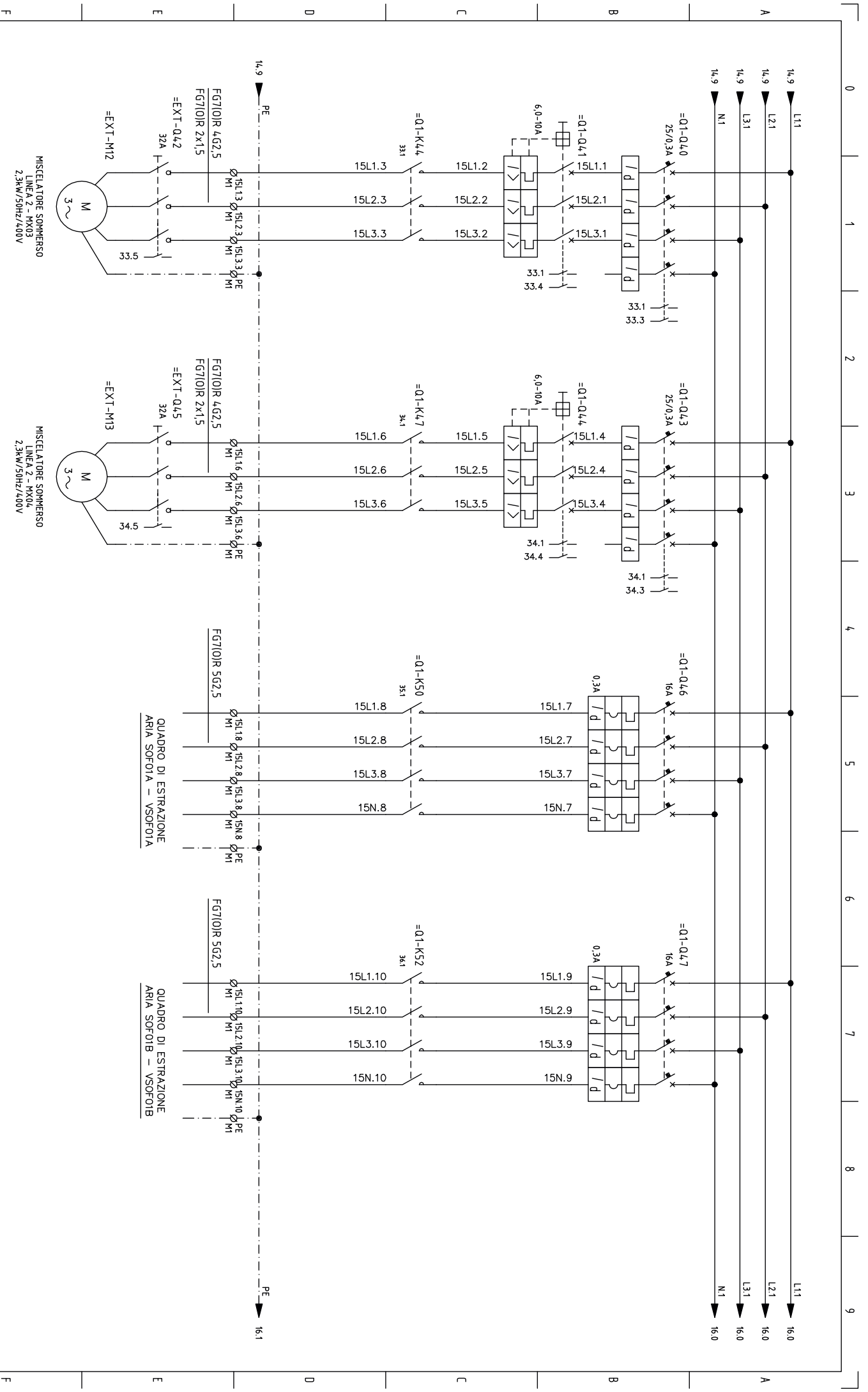
REV.	MODIFICA	DATA	FRMA	APPR.	SOST. IL :	SOST. DA :	FILE : 16005Q11	DEPURATORE DI VEROLANUOVA (BS) SCHEMA MULTIFILARE DI POTENZA	16005Q11	16005Q1	FG. 14 ES. 15
0									= Q1		
1		21/01/2016									
		DISIGN.	M.M.								
		VISTO									

GARDA UNO S.P.A.

MISCELATORE COMPRESSO  
LINEA T - KK01  
2.3kW/50Hz/400V

MISCELATORE COMPRESSO  
LINEA T - KK02  
2.3kW/50Hz/400V

SFIRATORE LATERALE  
SF01  
1.1kW/50Hz/400V



REV.	MODIFICA	DATA	FRMA	APPR.	SOST. IL :	SOST. DA :	FILE : 16005Q11	DEPURATORE DI VEROLANUOVA (BS) QE DEPURATORE SCHEMA MULTIFILARE DI POTENZA	16005Q11	= Q1 +	FG. 15 ES. 16
0											
1		21/01/2016									
		DISIGN.	M.M.								
		VISTO									

MISCELATORE SOMMERSO  
LINEA Z - NXX03  
2.3kW/50Hz/400V

MISCELATORE SOMMERSO  
LINEA Z - NXX04  
2.3kW/50Hz/400V

GARDA UNO S.P.A.

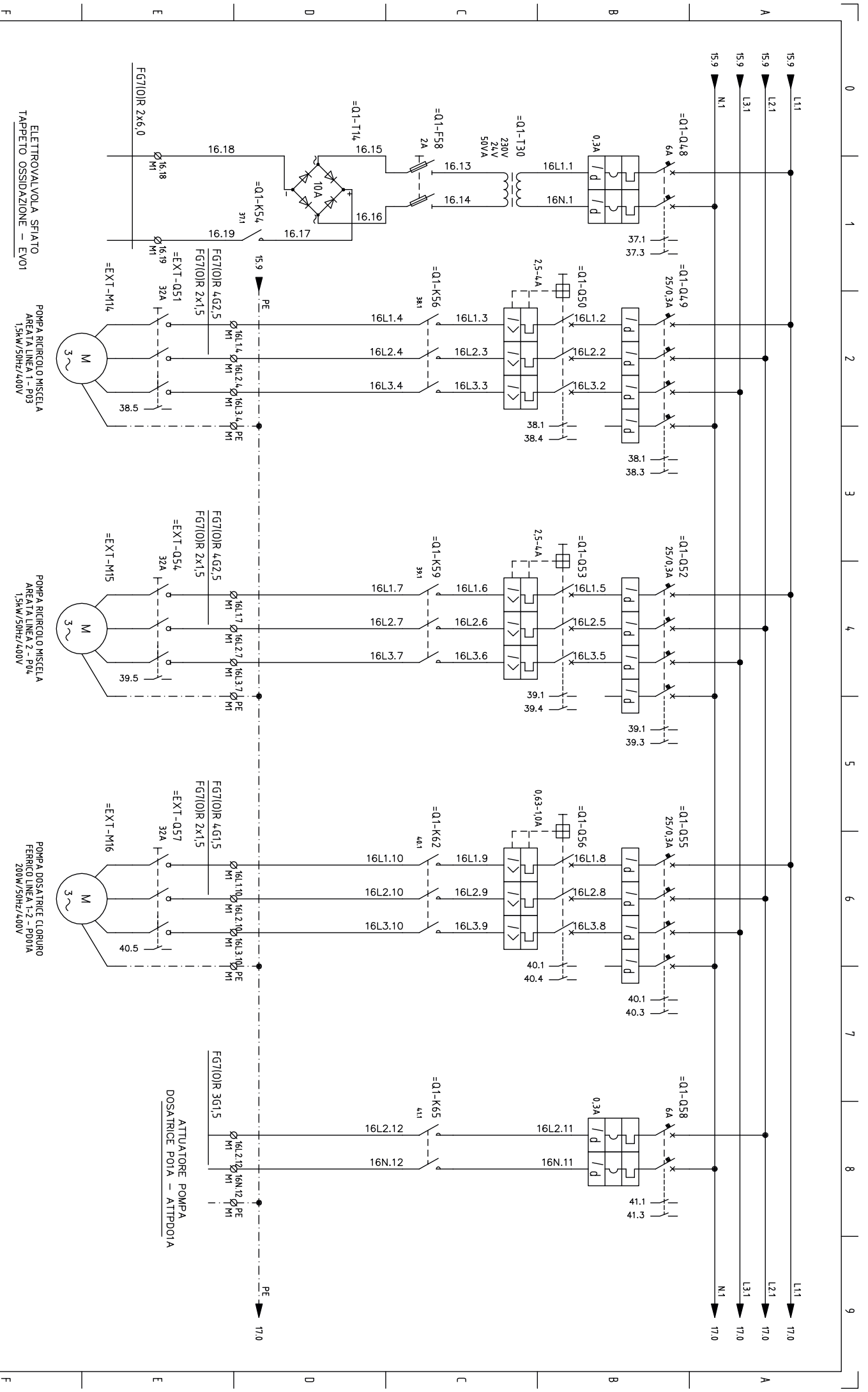
DEPURATORE DI VEROLANUOVA (BS)  
QE DEPURATORE  
SCHEMA MULTIFILARE DI POTENZA

16005Q11

= Q1  
+

16005Q1

FG. 15  
ES. 16



ELETTROVALVOLA SFIATO  
TAPPETO OSSIDAZIONE - EX01

POMPA RIGIRCOLO MISCELA  
ARCATIA LINEA 1 - P03  
15kW/50Hz/400V

POMPA RIGIRCOLO MISCELA  
ARCATIA LINEA 2 - P04  
15kW/50Hz/400V

POMPA DOSATRICE CLORURO  
FERRICO LINEA 1-2 - P001A  
200W/50Hz/400V

ATTUATORE POMPA  
DOSATRICE POTIA - ATTPD01A

GARDA UNO S.P.A.

DEPURATORE DI VEROLANUOVA (BS)  
QE DEPURATORE

16005Q11

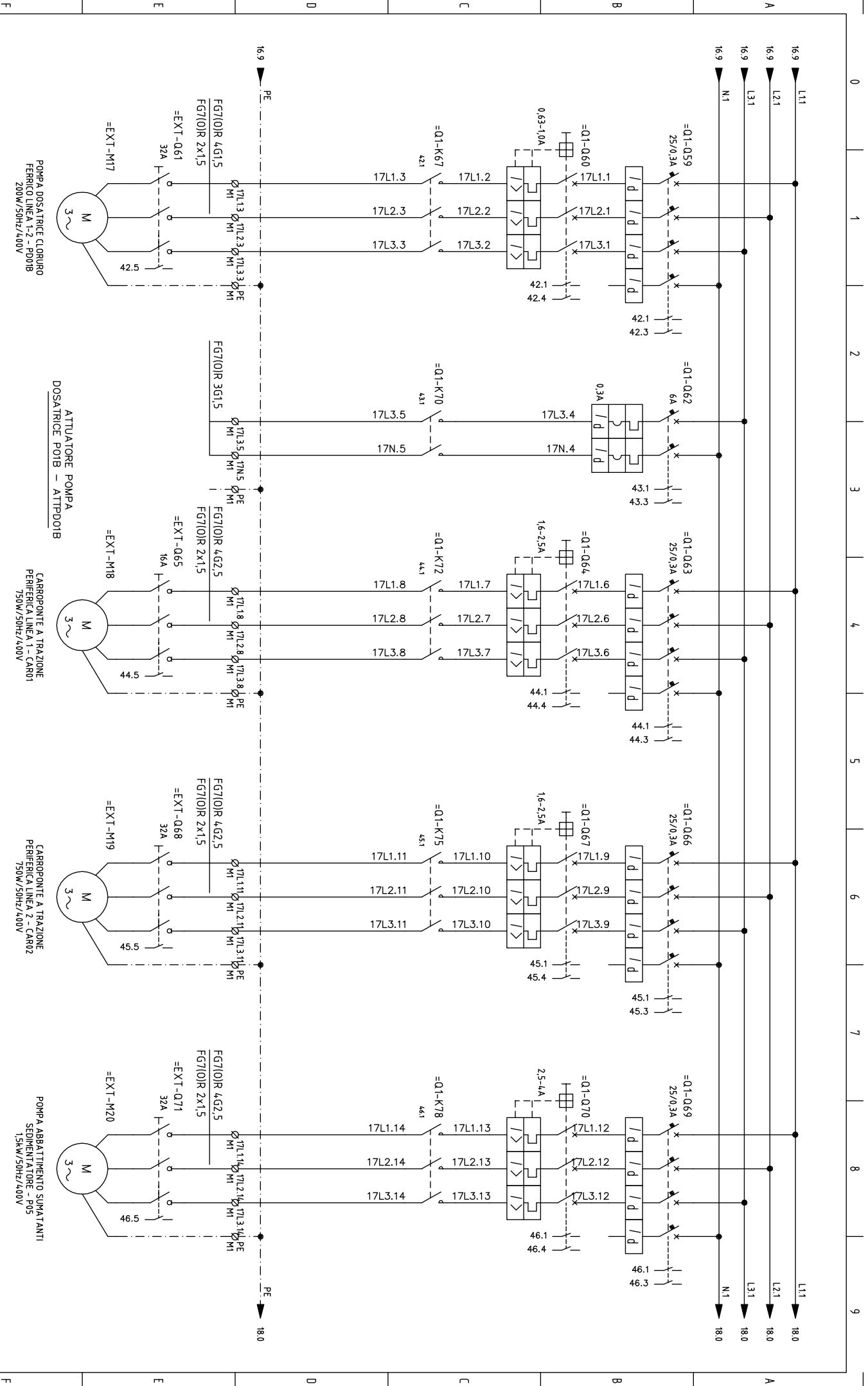
= Q1

SCHEMA MULTIFILARE DI POTENZA

16005Q1

FG. 16  
FS. 17

REV.	MODIFICA	DATA	FRMA	APPR.	SOST. IL :	SOST. DA :	FILE :
0							16005Q11
		21/01/2016					
		DISIGN.	M.M.				
		VISTO					



REV.	MODIFICA	DATA	FRMA	APPR.	SOST. IL :	SOST. DA :	FILE : 16005Q11	DEPURATORE DI VEROLANUOVA (BS) QE DEPURATORE	SCHEMA MULTIFILARE DI POTENZA	16005Q11	16005Q1	FG. 17
0												ES. 18
GARDA UNO S.P.A.										= 01		
DATA										21/01/2016		
DESIGN.										M.M.		
VISTO												
APPR.												

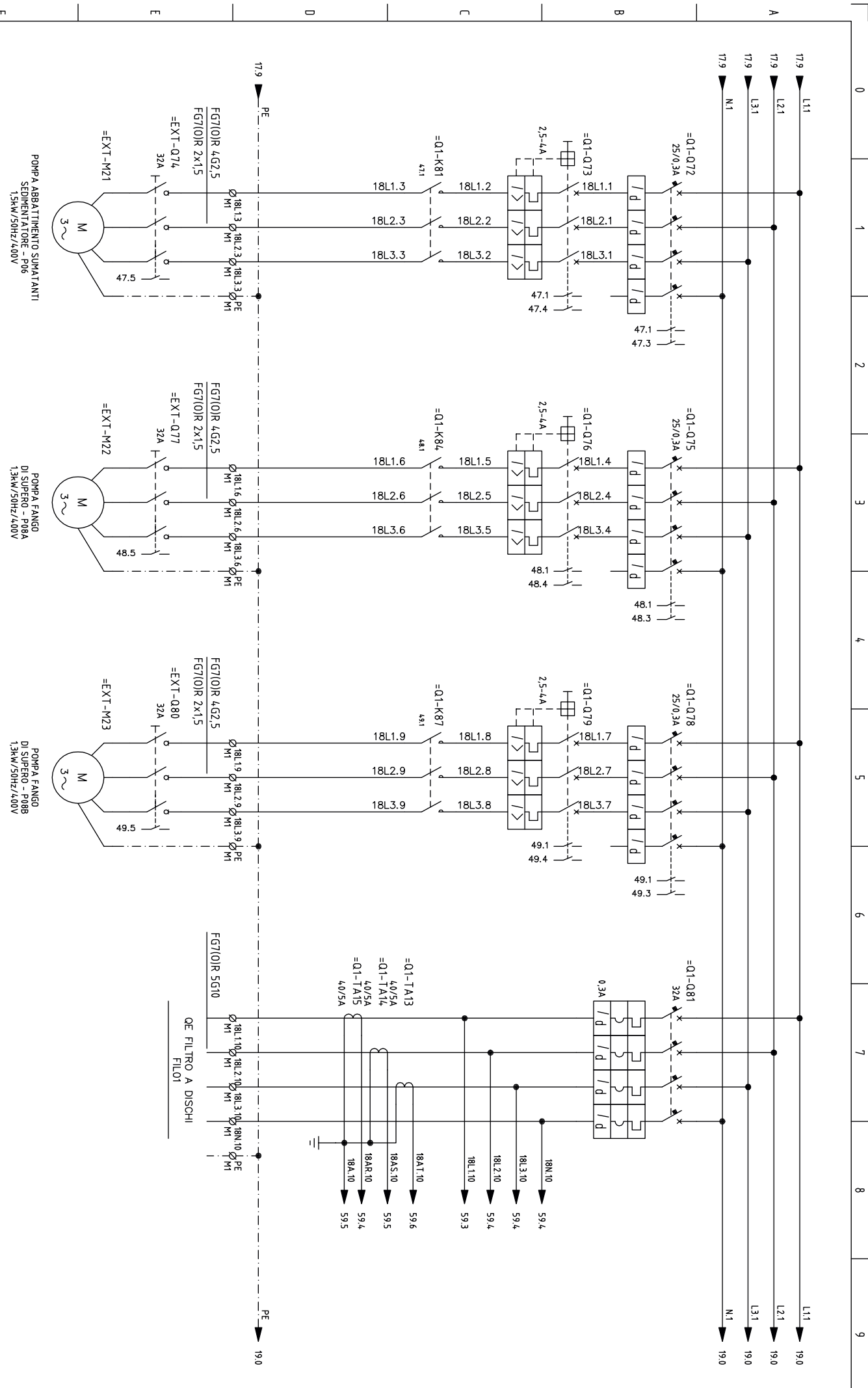
PMPA DOSATRICE CLORURO FERRICO LINEA 1-2 - PDD01B  
200W/50Hz/400V

ATTUATORE POMPA DOSATRICE PO1B - ATTPD01B

CARROPONTE A TRAZIONE PERIFERICA LINEA 1 - CAR01  
750W/50Hz/400V

CARROPONTE A TRAZIONE PERIFERICA LINEA 2 - CAR02  
750W/50Hz/400V

PMPA ABBATTIMENTO SODIANTANTI SEDIMENTATORE - P05  
1.5kW/50Hz/400V



POMPA ABBATTIMENTO SUIRANTI  
 SEDIMENTATORE - P06  
 1.3kW/50Hz/400V

POMPA FANGO  
 DI SUPERO - P08A  
 1.3kW/50Hz/400V

POMPA FANGO  
 DI SUPERO - P08B  
 1.3kW/50Hz/400V

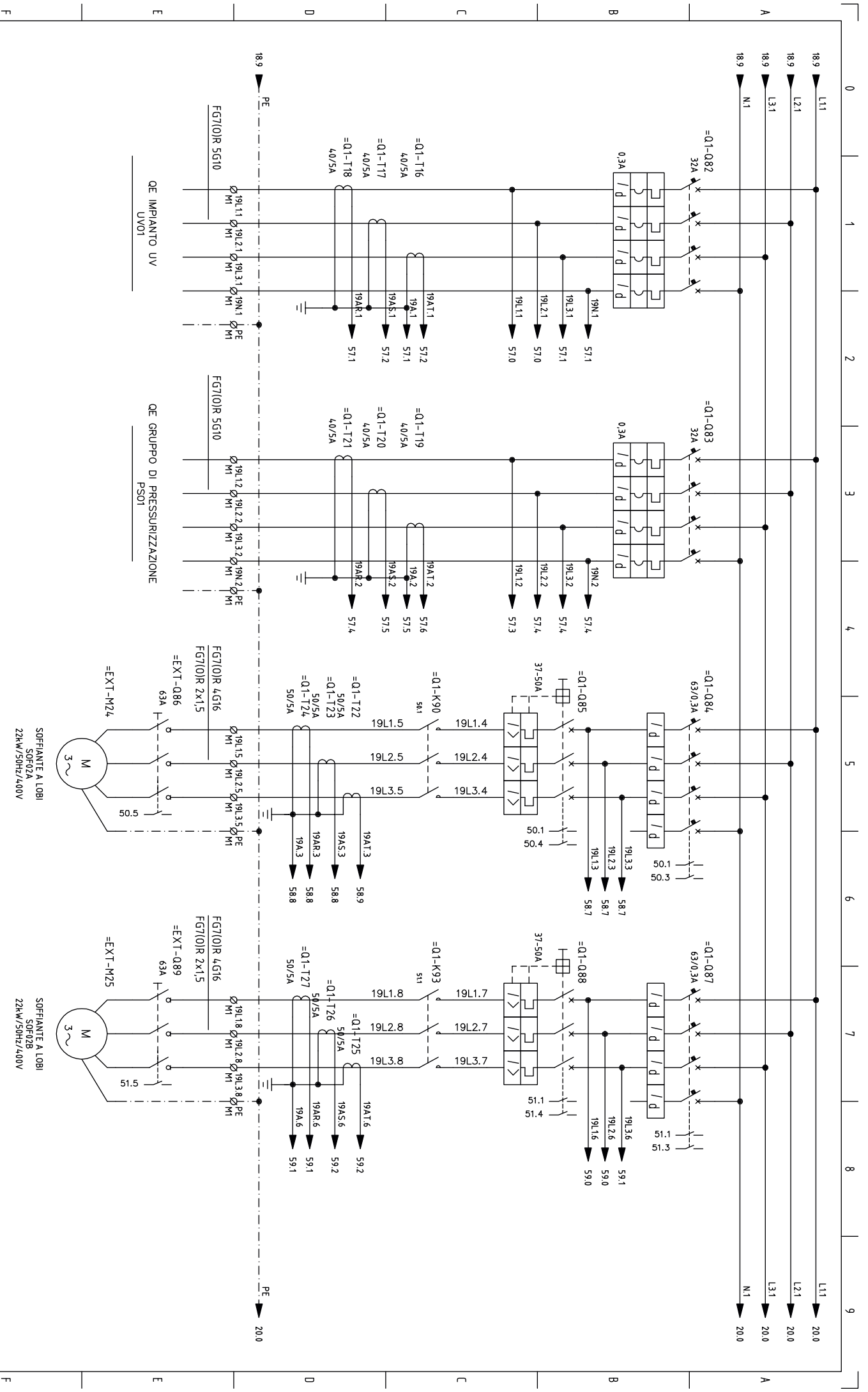
GARDA UNO S.P.A.

DEPURATORE DI VEROLANUOVA (BS)  
 QE DEPURATORE  
 SCHEMA MULTIFILARE DI POTENZA

16005Q11

= Q1

REV.	MODIFICA	DATA	FRMA	APPR.	SOST. IL :	SOST. DA :	FILE : 16005Q11	16005Q1	FG. 18
0									ES. 19
		21/01/2016							
		DISIGN.							
		VISTO							
		M.M.							



REV.		MODIFICA		DATA		SOST. IL :		SOST. DA :		FILE : 16005Q11		DEPURATORE DI VEROLANUOVA (BS) QE DEPURATORE		SCHEMA MULTIFILARE DI POTENZA		16005Q11		= Q1		FG. 19		FS. 20	
0		1		21/01/2016		3		4		5		6		7		8		9		19		20	
		DATA		DESIGN.		M.M.																	
		FRMA		APPR.																			

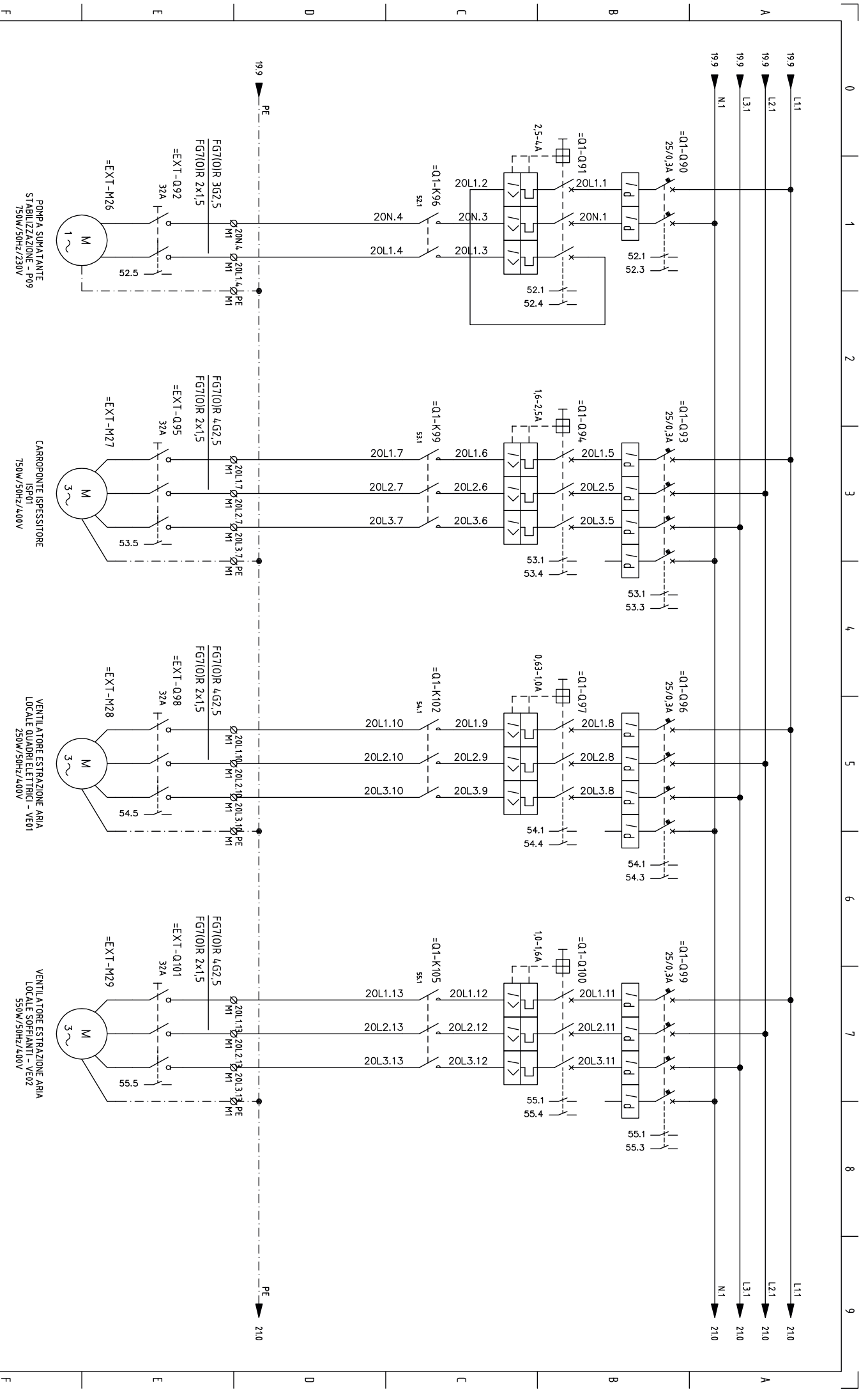
GARDA UNO S.P.A.

DEPURATORE DI VEROLANUOVA (BS)  
QE DEPURATORE

16005Q11

= Q1

FG. 19  
FS. 20



REV.	MODIFICA	DATA	FRMA	APPR.	SOST. IL.	SOST. DA.	FILE : 16005Q11	DEPURATORE DI VEROLANUOVA (BS) SCHEMA MULTIFILARE DI POTENZA	16005Q11	= Q1 +	FG. 20 FS. 21
0											
1		21/01/2016									
		DISIGN. M.M.									
		VISTO									

POMPA SUMANTANTE  
STABILIZZAZIONE - P09  
750W/50Hz/230V

CARPONTE ISPESSITORE  
ISP01  
750W/50Hz/400V

VENTILATORE ESTRAZIONE ARIA  
LOCALE QUADRI ELETTRICI - VE01  
250W/50Hz/400V

VENTILATORE ESTRAZIONE ARIA  
LOCALE SOPRIANTI - VE02  
550W/50Hz/400V

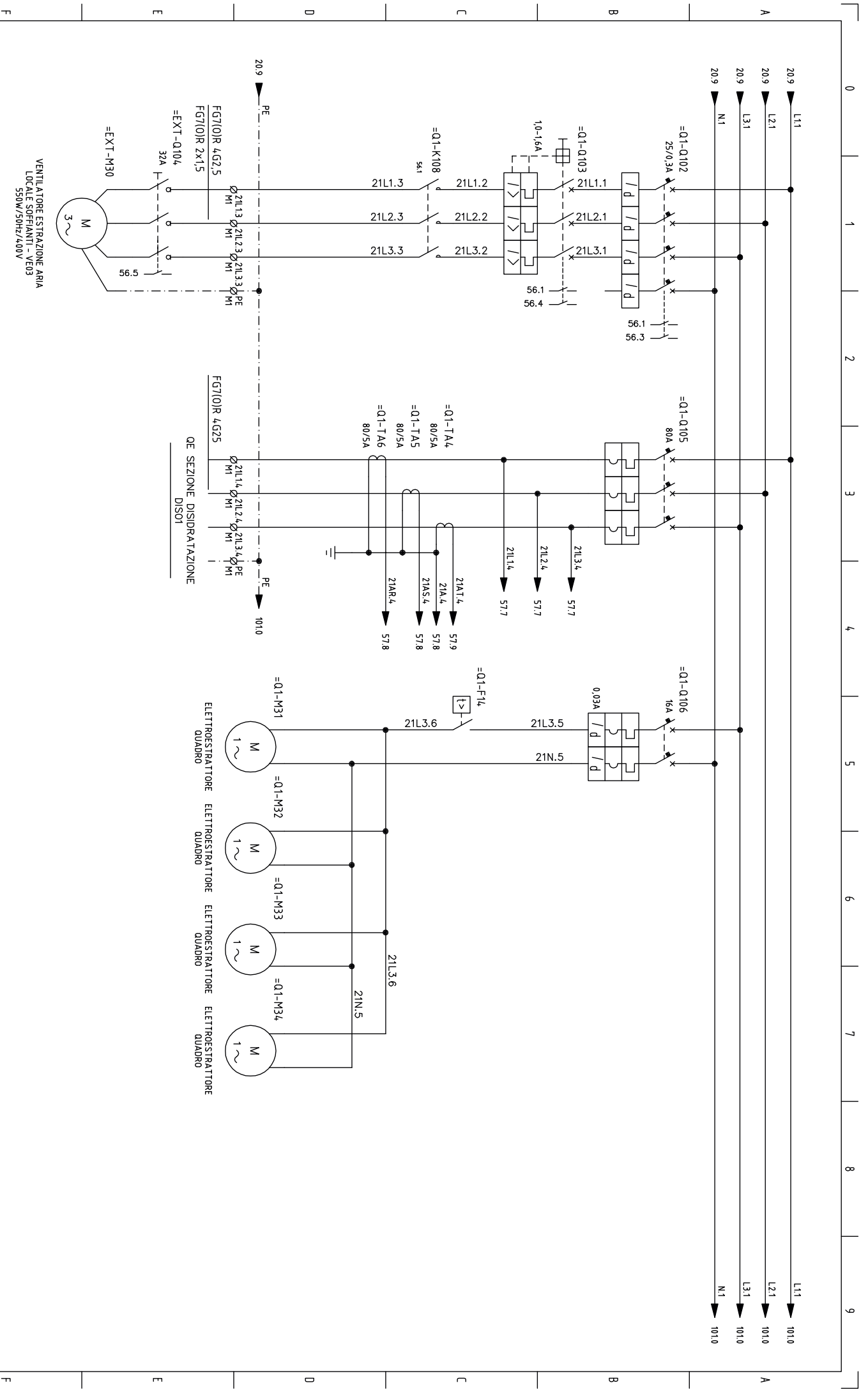
GARDA UNO S.P.A.

DEPURATORE DI VEROLANUOVA (BS)  
SCHEMA MULTIFILARE DI POTENZA

16005Q11

= Q1  
+

FG. 20  
FS. 21



REV.	MODIFICA	DATA	FRMA	APPR.	SOST. IL :	SOST. DA :	FILE : 16005Q11	DEPURATORE DI VEROLANUOVA (BS) QE DEPURATORE	16005Q11	= Q1 +	FG. 21 FS. 22
0								SCHEMA MULTIFILARE DI POTENZA			
		21/01/2016									
		DISIGN.									
		VISTO									
		M.M.									

GARDA UNO S.P.A.

VENTILATORE ESTRAZIONE ARIA  
LOCALE SOFFIANTI - VE03  
550W/50Hz/400V

DEPURATORE DI VEROLANUOVA (BS)  
QE DEPURATORE

SCHEMA MULTIFILARE DI POTENZA

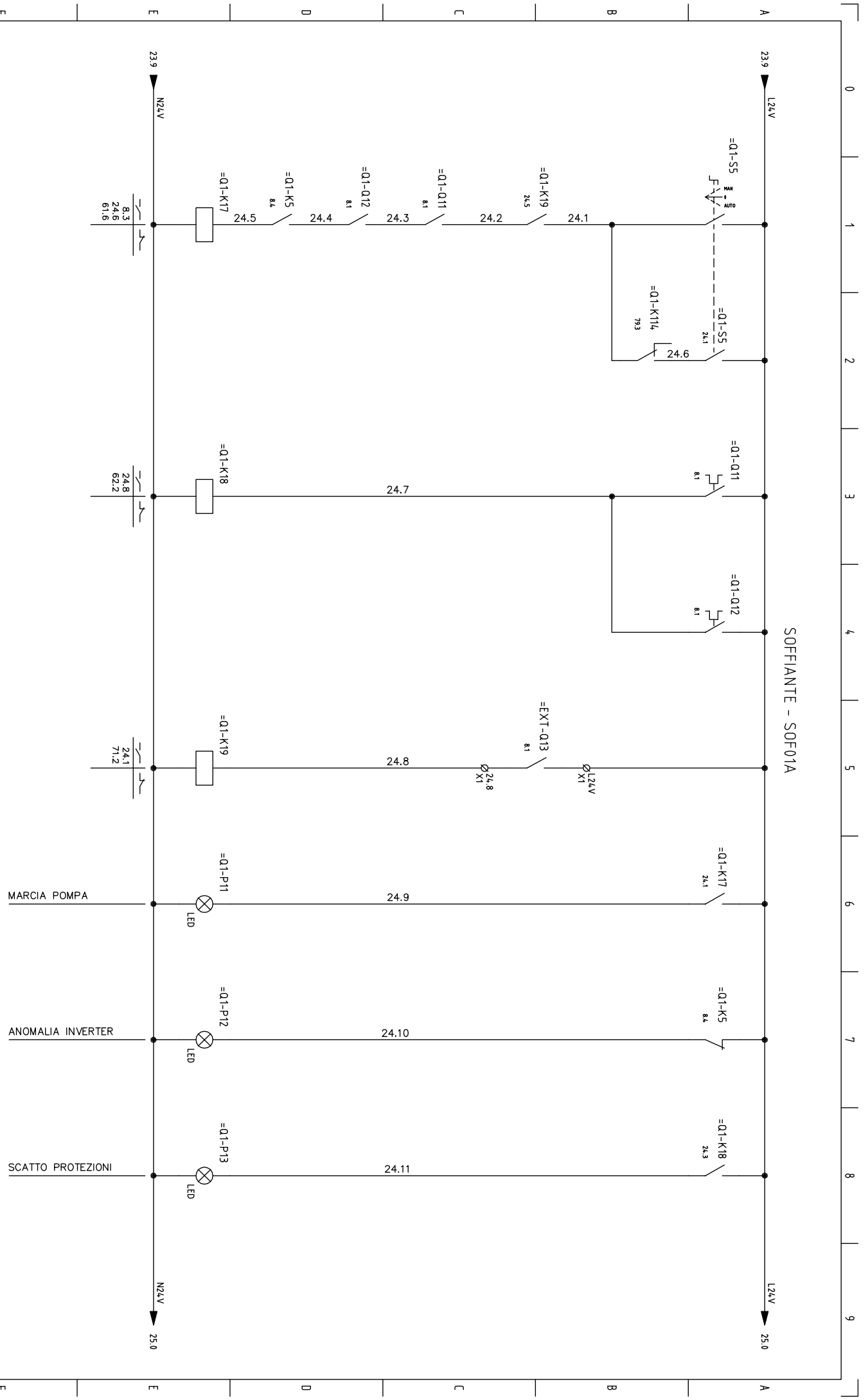
16005Q11

= Q1  
+

FG. 21  
FS. 22







REV.	MODIFICA	DATA	FRMA	APPR	SOST. IL :	SOST. DA :	FILE : 16005Q11	DEPURATORE DI VEROLANUOVA (BS) AUSILIARI SOFFIANTE SOF01A	16005Q11	16005Q1	FG. 24 ES. 25
		21/01/2016							= Q1		
		DISGN. M.M.									
		VISTO									

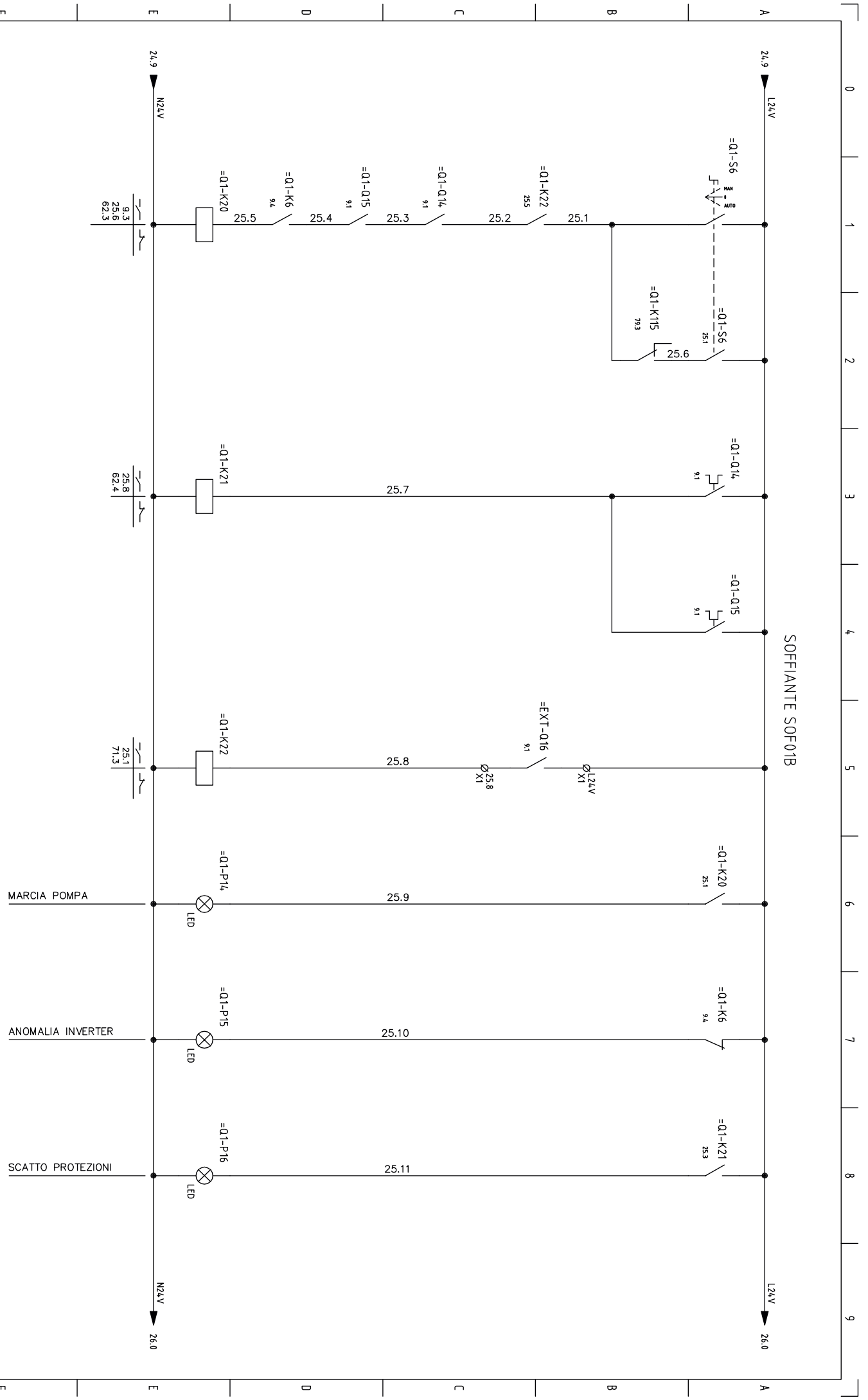
GARDA UNO S.P.A.

DEPURATORE DI VEROLANUOVA (BS)  
AUSILIARI SOFFIANTE SOF01A

16005Q11

+ = Q1

FG. 24  
ES. 25



REV.	MODIFICA	DATA	FRMA	APPR	SOST. IL :	SOST. DA :	FILE : 16005Q11	DEPURATORE DI VEROLANUOVA (BS) AUSILIARI SOFFIANTE SOF01B	16005Q11	16005Q1	FG. 25	ES. 26
0									= Q1			
		DATA										
		DESIGN.										
		M.M.										
		VISTO										

GARDA UNO S.P.A.

SOFFIANTE SOF01B

MARCIA POMPA

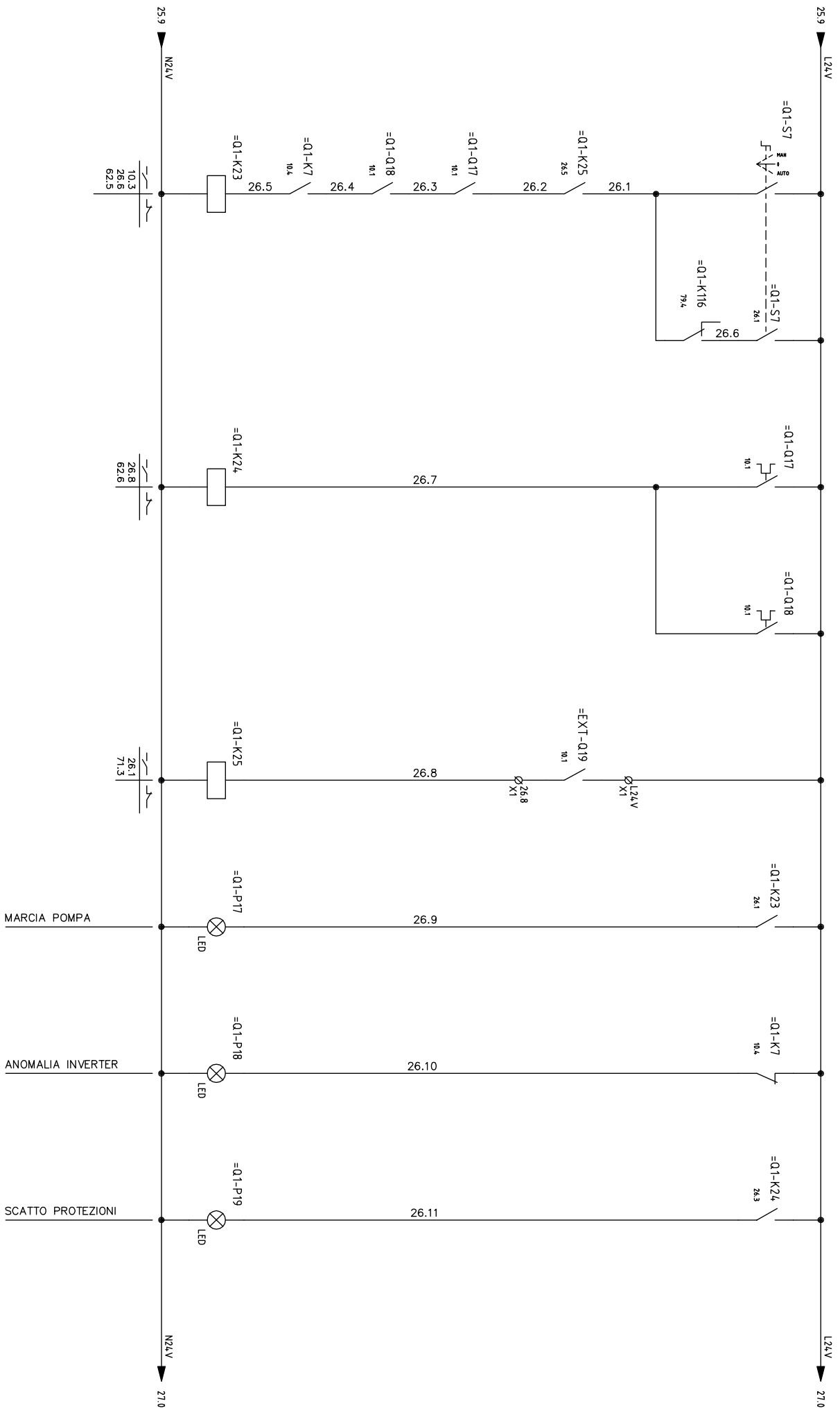
ANOMALIA INVERTER

SCATTO PROTEZIONI

26.0

26.0

POMPA RICIRCOLO FANGO - P07A



REV.	MODIFICA	DATA	FRMA	APPR	SOST. IL :	SOST. DA :	FILE : 16005Q11	DEPURATORE DI VEROLANUOVA (BS) QE DEPURATORE AUSILIARI POMPA P07A	16005Q11	16005Q1	FG. 26 FS. 27
0									= Q1		
		21/01/2016									
		DISGN.									
		M.M.									
		VISTO									

GARDA UNO S.P.A.

DEPURATORE DI VEROLANUOVA (BS)  
QE DEPURATORE  
AUSILIARI POMPA P07A

16005Q11

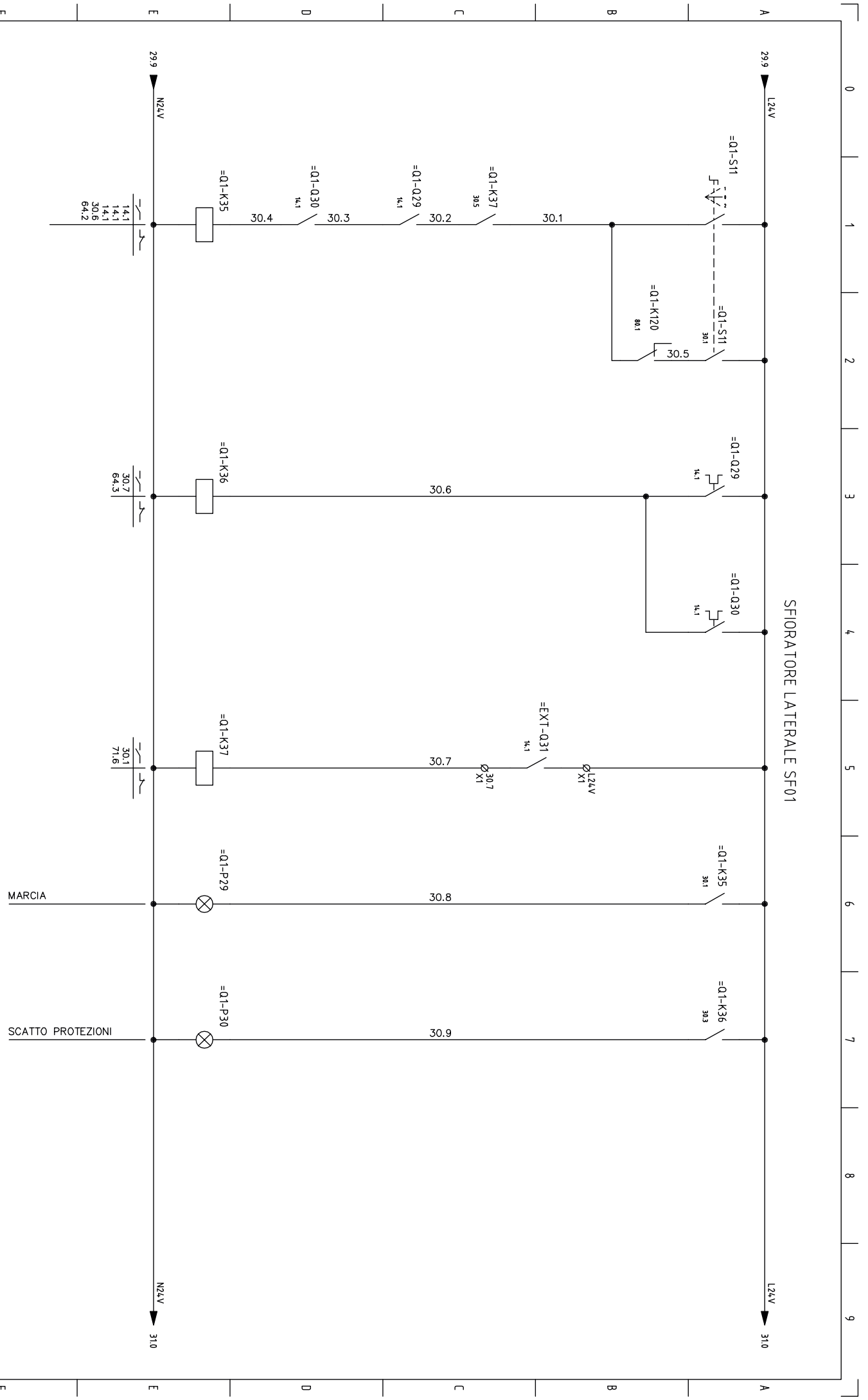
16005Q1

FG. 26  
FS. 27









REV.	MODIFICA	DATA	FRMA	APPR.	SOST. IL :	SOST. DA :	FILE : 16005Q12	DEPURATORE DI VEROLANUOVA (BS) QE DEPURATORE AUSILIARI SFIORATORE LATERALE SF01	16005Q12	+ 16005	FG. 30 ES. 31
0											
		DATA			GARDA UNO S.P.A.						
		DESIGN.									
		VISTO									
		M.M.									
		21/01/2016									

14.1  
14.1  
14.1  
30.6  
64.2

30.7  
64.3

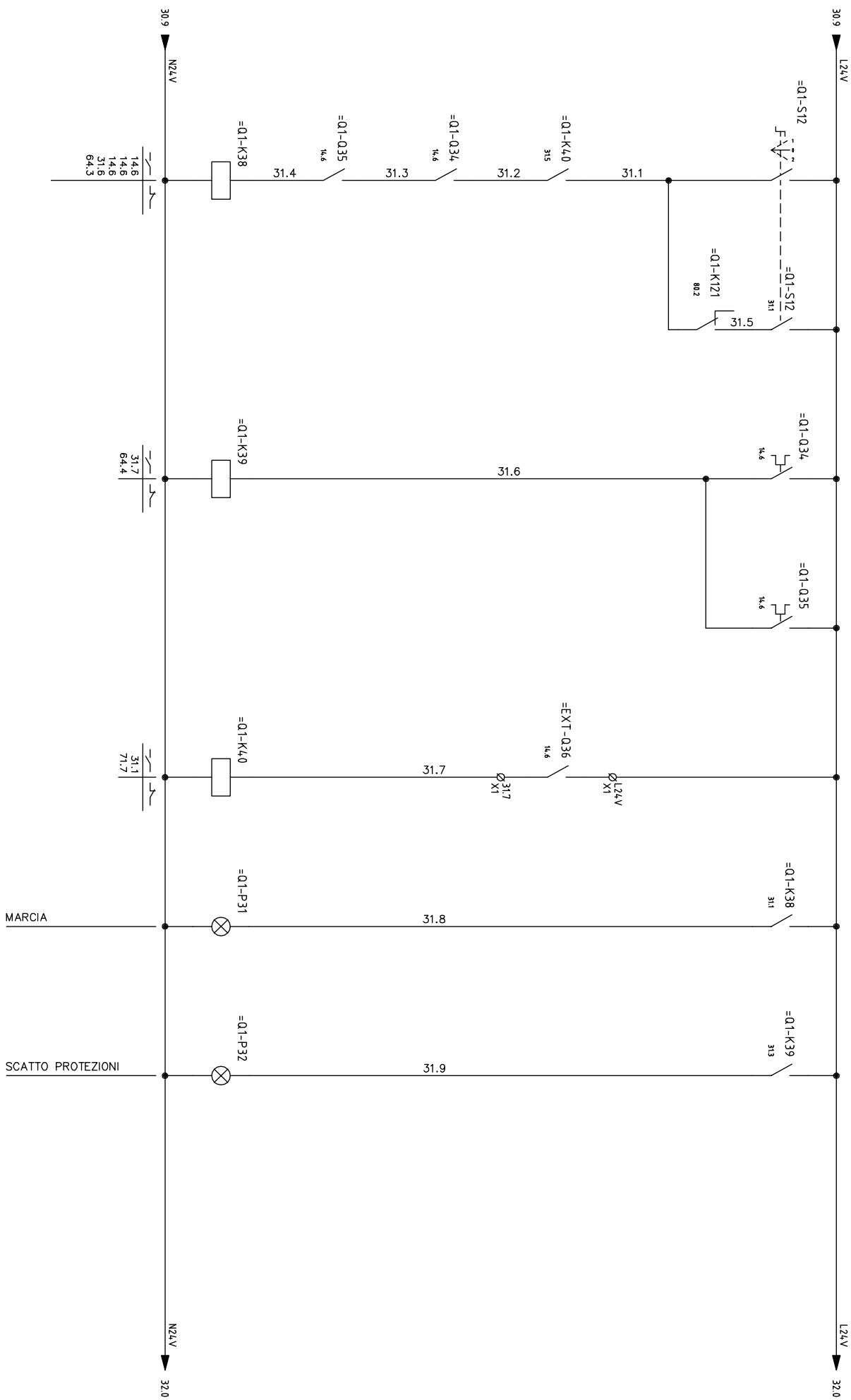
30.1  
71.6

MARCIA

SCATTO PROTEZIONI

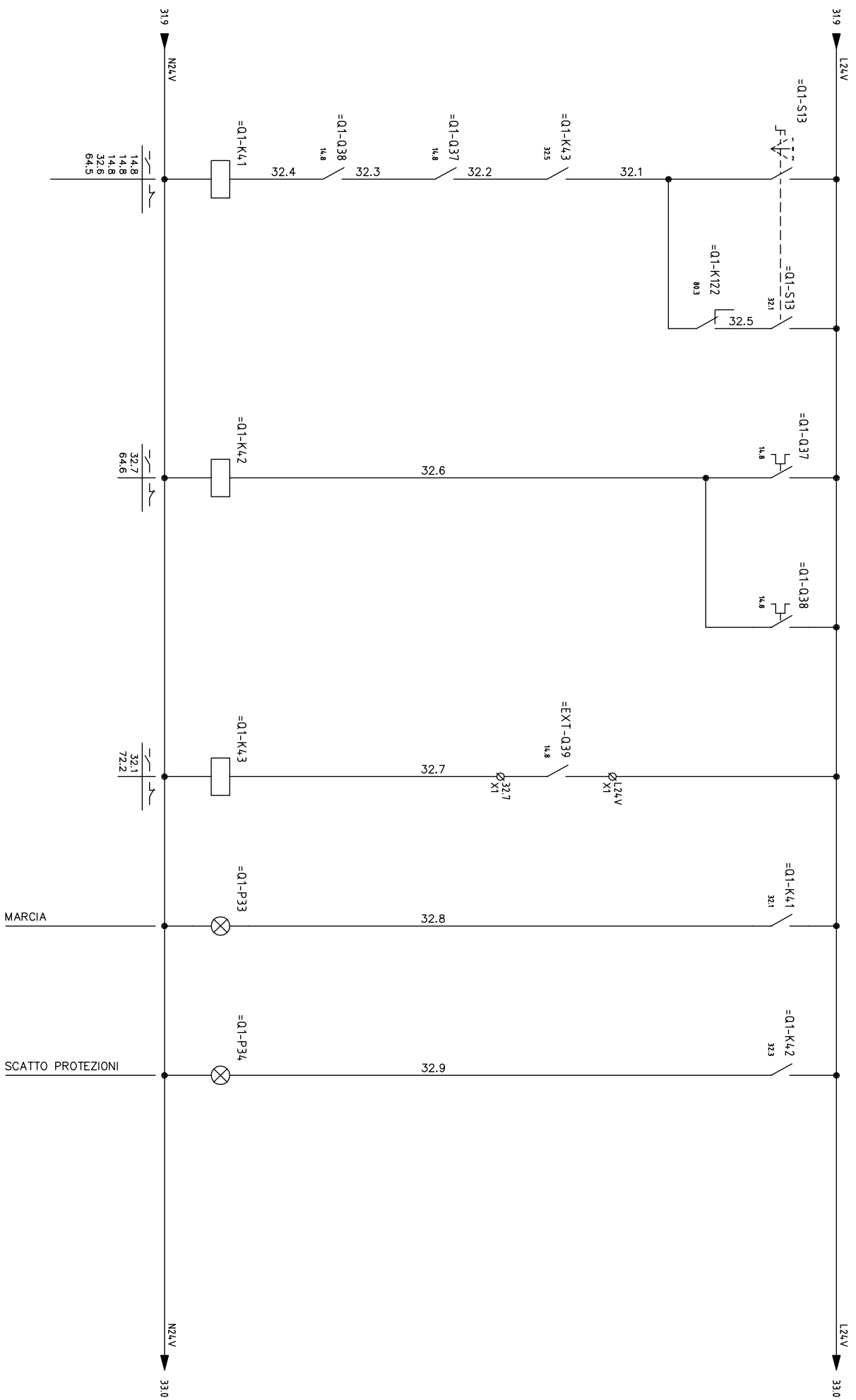
SFIORATORE LATERALE SF01

MISCELATORE SOMMERSO LINEA 1 - MX01



REV.	MODIFICA	DATA	FRMA	APPR	SOST. IL :	SOST. DA :	FILE : 16005Q12	DEPURATORE DI VEROLANUOVA (BS) AUSILIARI MISCELATORE MX01	16005Q12	+ 16005	FG. 31 FS. 32
		DATA									
		DISEGN.									
		M.M.									
		VISTO									
		APPR									
GARDA UNO S.P.A.											
SOST. IL :											
SOST. DA :											
FILE : 16005Q12											
DEPURATORE DI VEROLANUOVA (BS) AUSILIARI MISCELATORE MX01											
16005Q12											
+ 16005											
FG. 31 FS. 32											

MISCELATORE SOMMERSO LINEA 1 - MX02



REV.		MODIFICA		DATA		FRMA		APPR		SOST. IL :		SOST. DA :		FILE : 16005Q12		DEPURATORE DI VEROLANUOVA (BS)		AUSILIARI MISCELATORE MX02		16005Q12		16005		FG. 32		FS. 33	
				21/01/2016																= 01							
				DISGN.		M.M.		VISTO																			

GARDA UNO S.P.A.

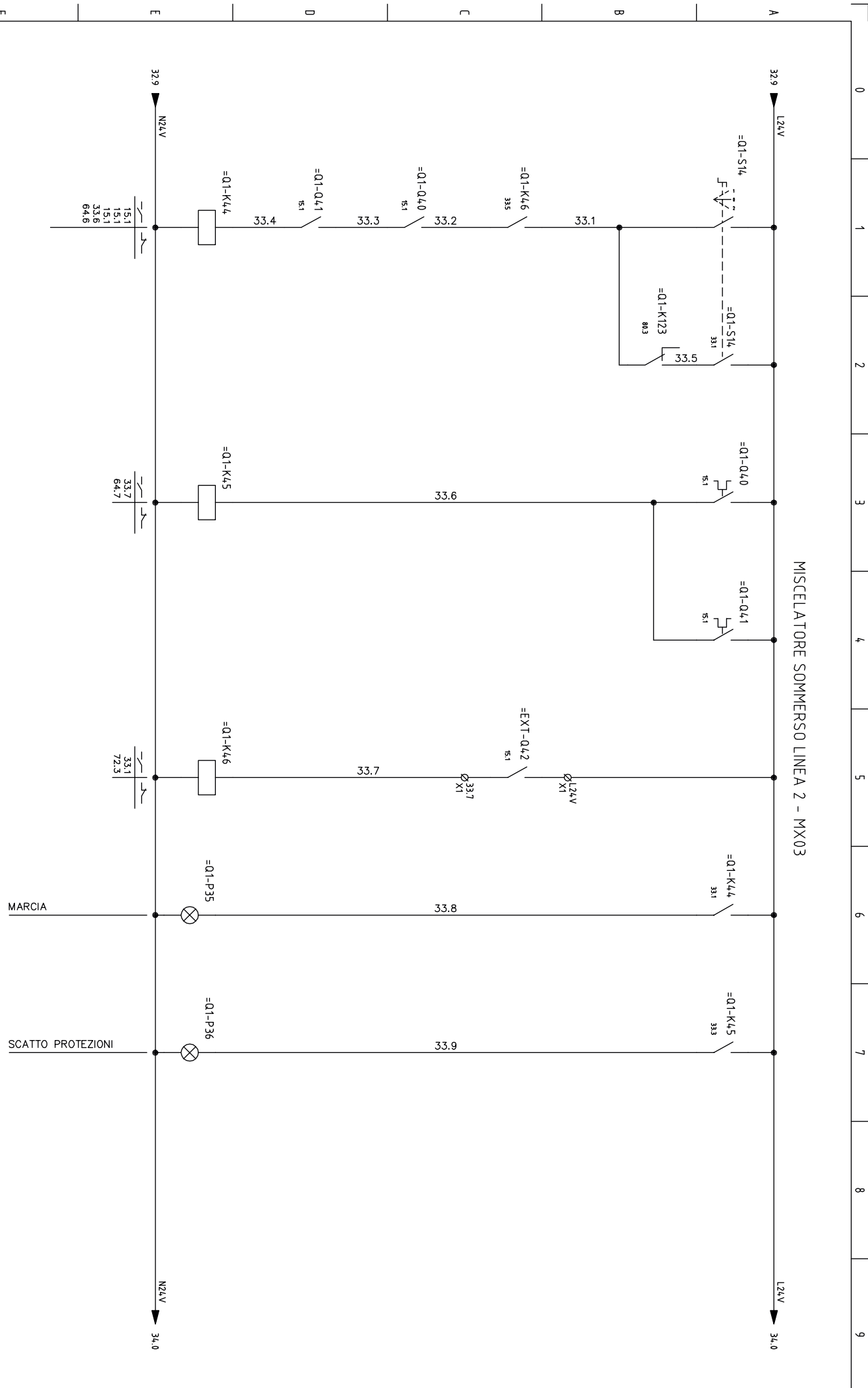
DEPURATORE DI VEROLANUOVA (BS)

16005Q12

= 01

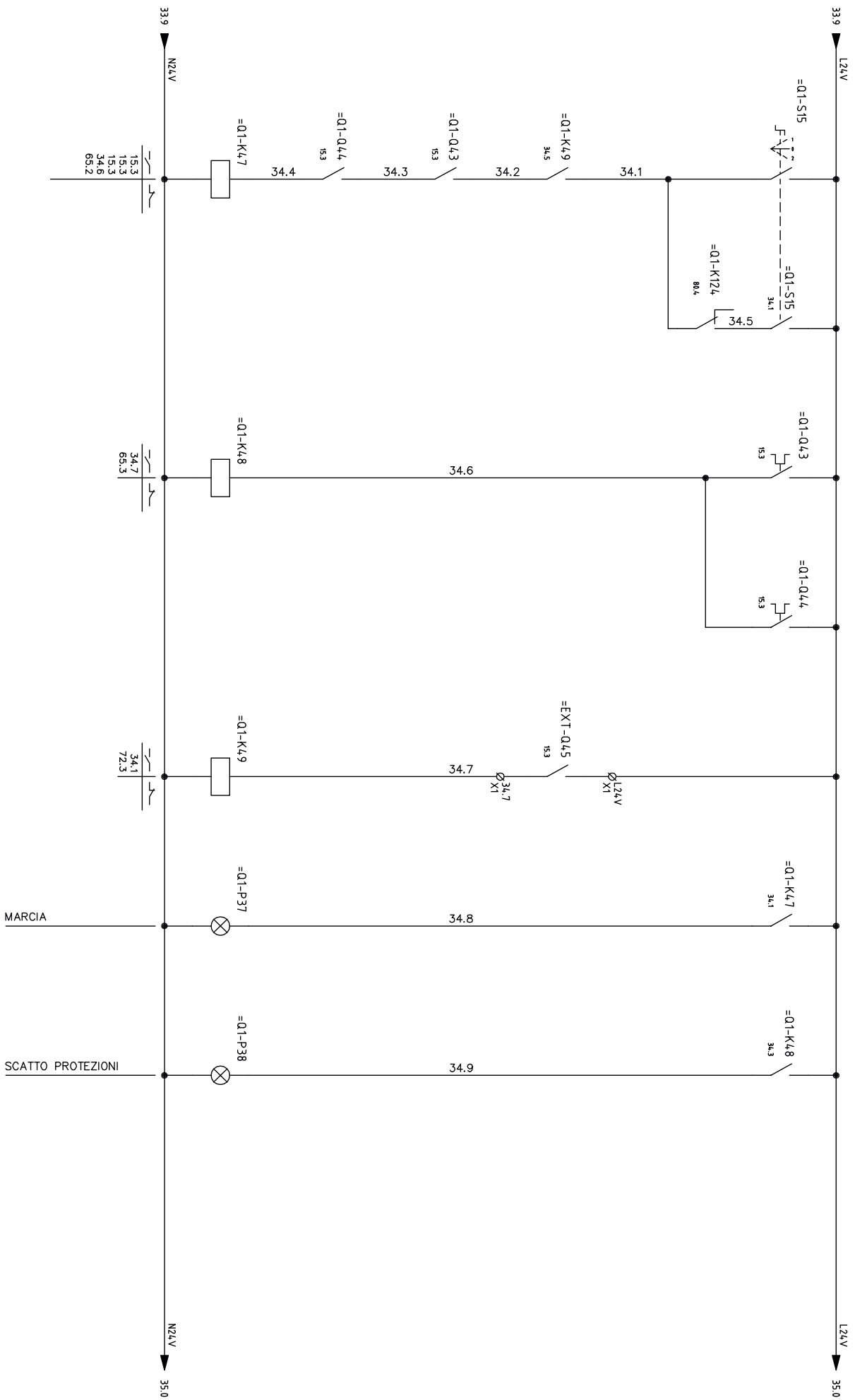
FG. 32

MISCELATORE SOMMERSO LINEA 2 - MXX03



REV.	MODIFICA	DATA	FRMA	APPR	DATA	21/01/2016	DISIGN.	M.M.	VISTO	SOST. IL :	SOST. DA :	FILE :	16005Q12	DEPURATORE DI VEROLANUOVA (BS)	AUSILIARI MISCELATORE MXX03	16005Q12	= Q1	16005	FG. 33	FS. 34
------	----------	------	------	------	------	------------	---------	------	-------	------------	------------	--------	----------	--------------------------------	-----------------------------	----------	------	-------	--------	--------

MISCELATORE SOMMERSO LINEA 2 - MX04



REV.	MODIFICA	DATA	FRMA	APPR	DATA	21/01/2016	DISIGN.	M.M.	SOST. IL :	SOST. DA :	FILE :	16005Q12	DEPURATORE DI VEROLANUOVA (BS)	AUSILIARI MISCELATORE MX04	16005Q12	16005	FG. 34	ES. 35
0																		

15.3  
15.3  
15.3  
34.6  
65.2

34.7  
65.3

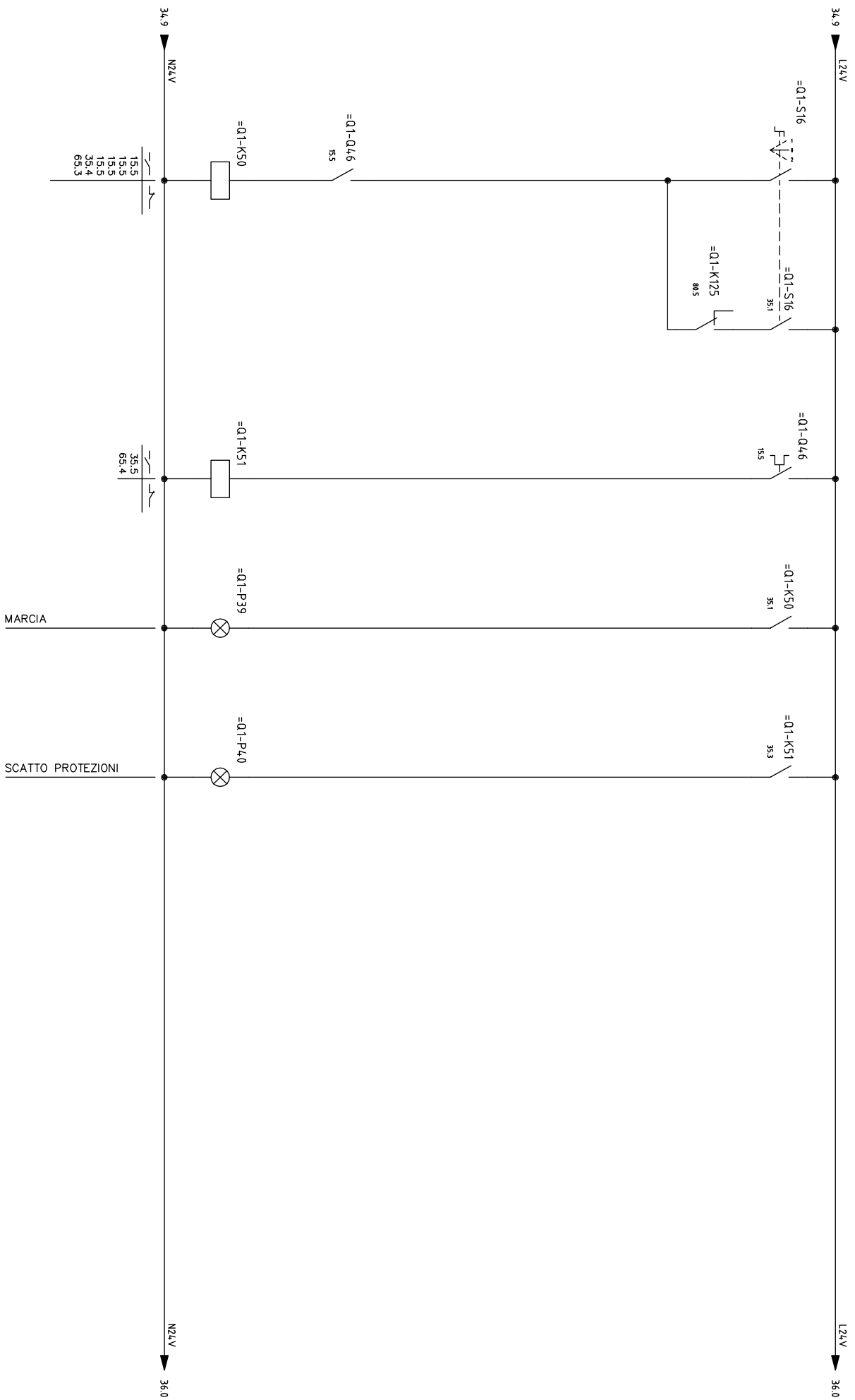
34.1  
72.3

DEPURATORE DI VEROLANUOVA (BS)  
QE DEPURATORE  
AUSILIARI MISCELATORE MX04

16005Q12  
+  
16005

FG. 34  
ES. 35

QUADRO ESTRAZIONE ARIA SOF01A



15.5  
15.5  
15.5  
15.5  
35.4  
65.3

35.5  
65.4

MARCIA

SCATTO PROTEZIONI

REV.	MODIFICA	DATA	FRMA	APPR.	SOST. IL :	SOST. DA :	FILE : 16005Q12	DEPURATORE DI VEROLANUOVA (BS) QE DEPURATORE AUSILIARI QUADRO ESTRAZIONE ARIA SOF01A	16005Q12	= Q1 +	16005	FG. 35 FS. 36
		21/01/2016										

GARDA UNO S.P.A.

DEPURATORE DI VEROLANUOVA (BS)  
QE DEPURATORE  
AUSILIARI QUADRO ESTRAZIONE ARIA SOF01A

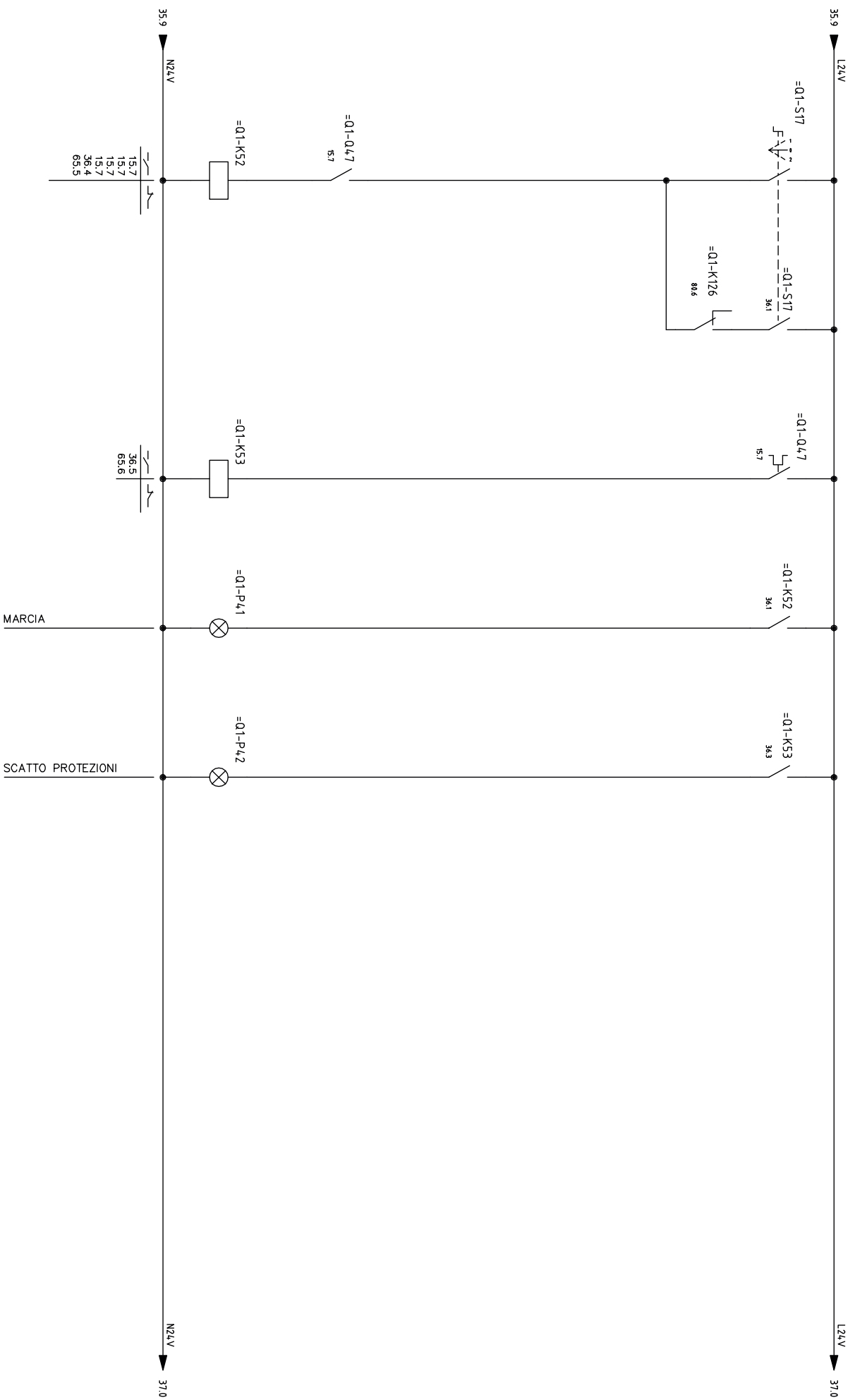
16005Q12

= Q1  
+

16005

FG. 35  
FS. 36

QUADRO ESTRAZIONE ARIA SOF01B



REV.		MODIFICA	DATA	FRM/A	APPR.	SOST. IL :	SOST. DA :	FILE : 16005Q12	DEPURATORE DI VEROLANUOVA (BS)	16005Q12	= Q1	FG. 36
									AUSILIARI QUADRO ESTRAZIONE ARIA SOF01B		+	ES. 37

GARDA UNO S.P.A.

DEPURATORE DI VEROLANUOVA (BS)  
QE DEPURATORE

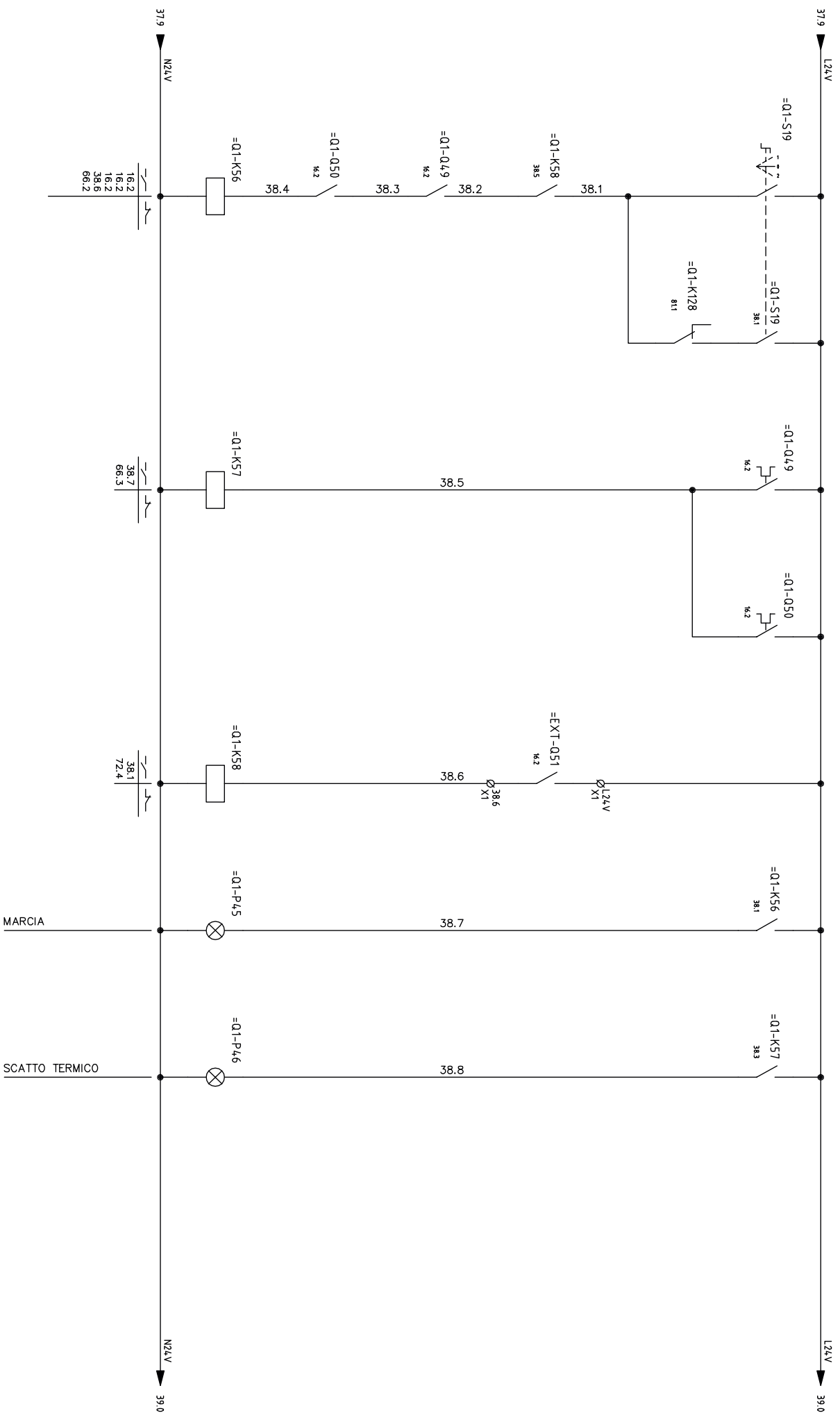
16005Q12

= Q1

FG. 36  
ES. 37



POMPA RICIRCOLO MISCELA AERATA LINEA 1 - P03



GARDA UNO S.P.A.

DEPURATORE DI VEROLANUOVA (BS)  
 Q.E. DEPURATORE  
 AUSILIARI POMPA P03

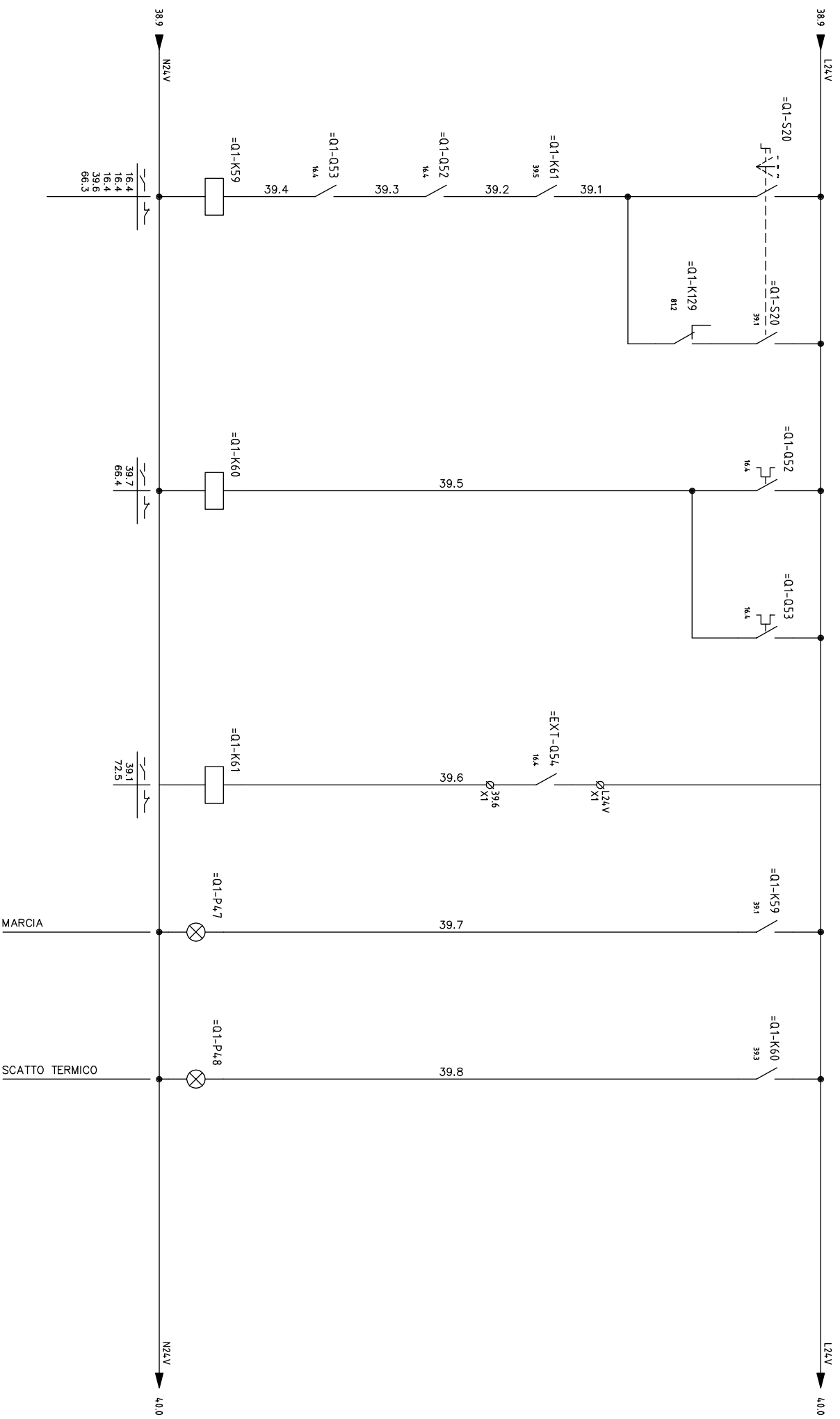
16005Q12

= Q1

FG. 38  
 FS. 39

REV.	MODIFICA	DATA	FRMA	APPR.	DATA	DISGN.	VISTO	SOST. IL :	SOST. DA :	FILE :
0					21/01/2016	M.M.				16005Q12

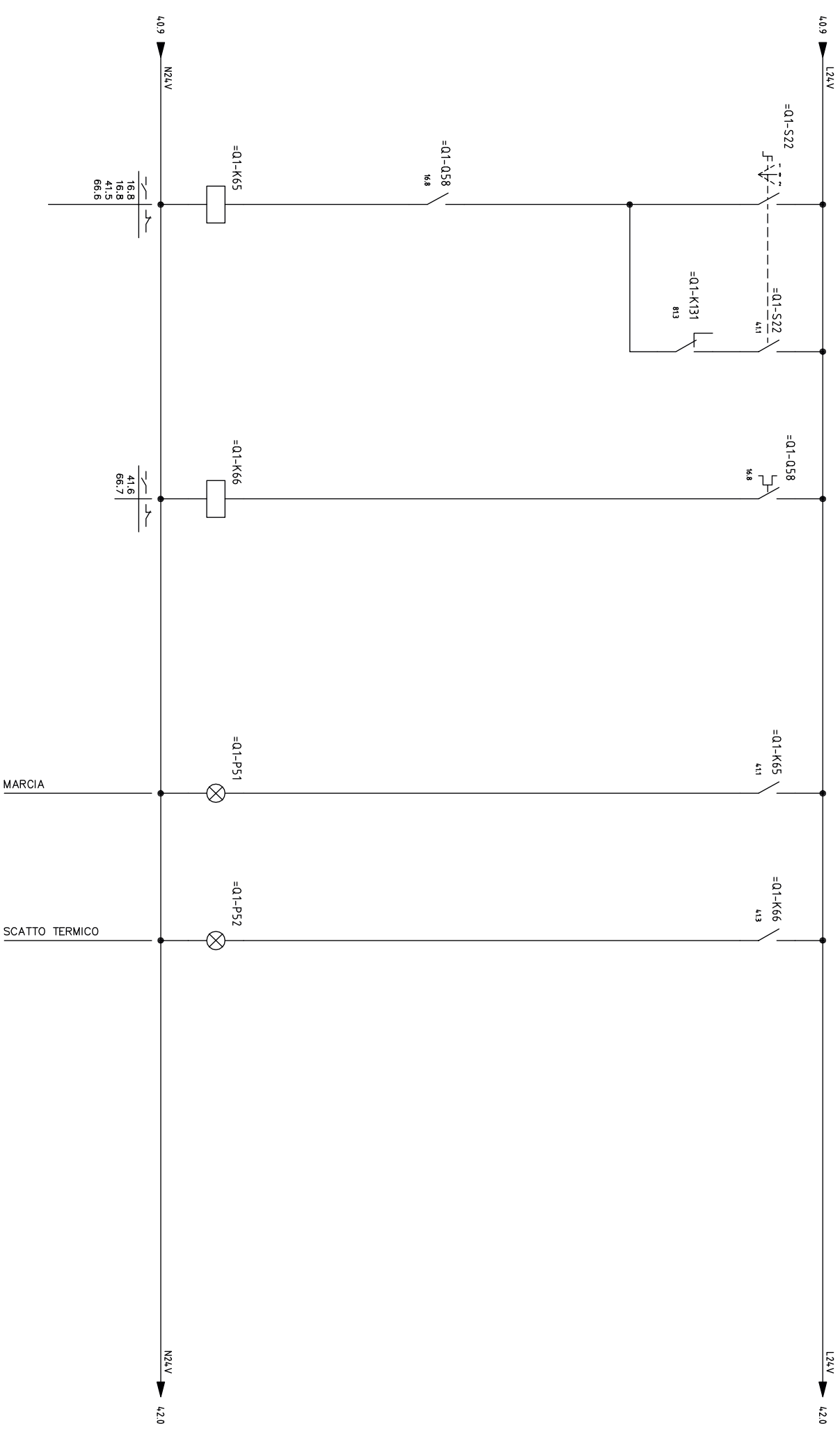
POMPA RICIRCOLO MISCELA AERATA LINEA 2 - P04



REV.		MODIFICA	DATA	FRMA	APPR	SOST. IL :		SOST. DA :		FILE : 16005Q12	DEPURATORE DI VEROLANUOVA (BS) QE DEPURATORE AUSILIARI POMPA P04		16005Q12	= Q1 +	16005	FG. 39	ES. 40
			DATA			21/01/2016		GARDA UNO S.P.A.									
			DISIGN.			M.M.											
			VISTO														



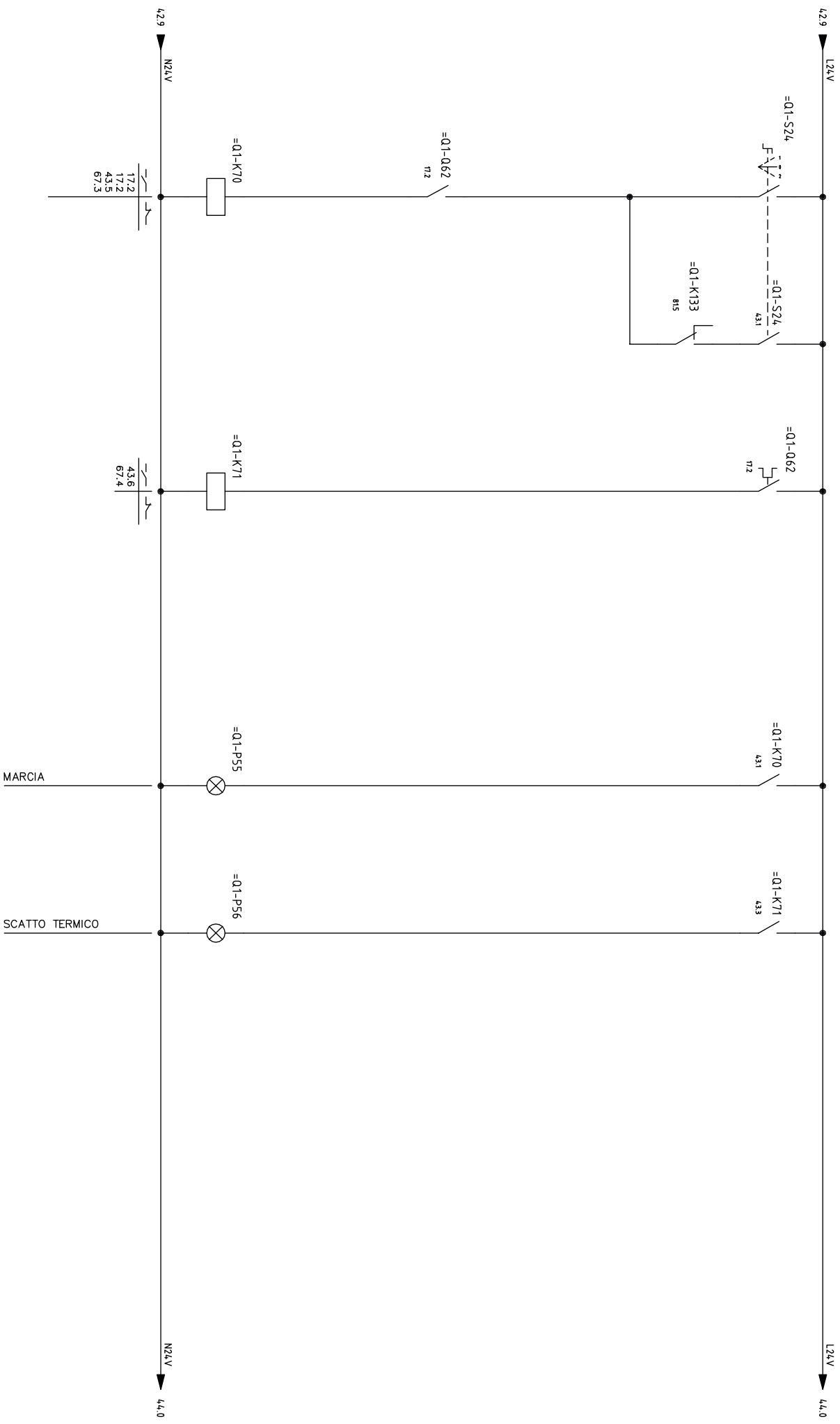
ATTUATORE POMPA DOSATRICE PD01A - ATTPD01A



REV.	MODIFICA	DATA	FRMA	APPR.	SOST. IL :	SOST. DA :	FILE : 16005Q12	DEPURATORE DI VEROLANUOVA (BS) QE DEPURATORE AUSILIARI ATTUATORE ATTPD01A	16005Q12	= Q1 +	16005	FG. 41 FS. 42
0												
		DATA			GARDA UNO S.P.A.							
		DESIGN.										
		VISIO										
		M.M.										
		21/01/2016										



ATTUATORE POMPA DOSATRICE PD01A - ATTPD01B



REV.	MODIFICA	DATA	FRMA	APPR.	SOST. IL :	SOST. DA :	FILE : 16005Q12	DEPURATORE DI VEROLANUOVA (BS) QE DEPURATORE	16005Q12	= 01	FG. 43
0								AUSILIARI ATTUATORE ATTPD01B		+	16005
											ES. 44

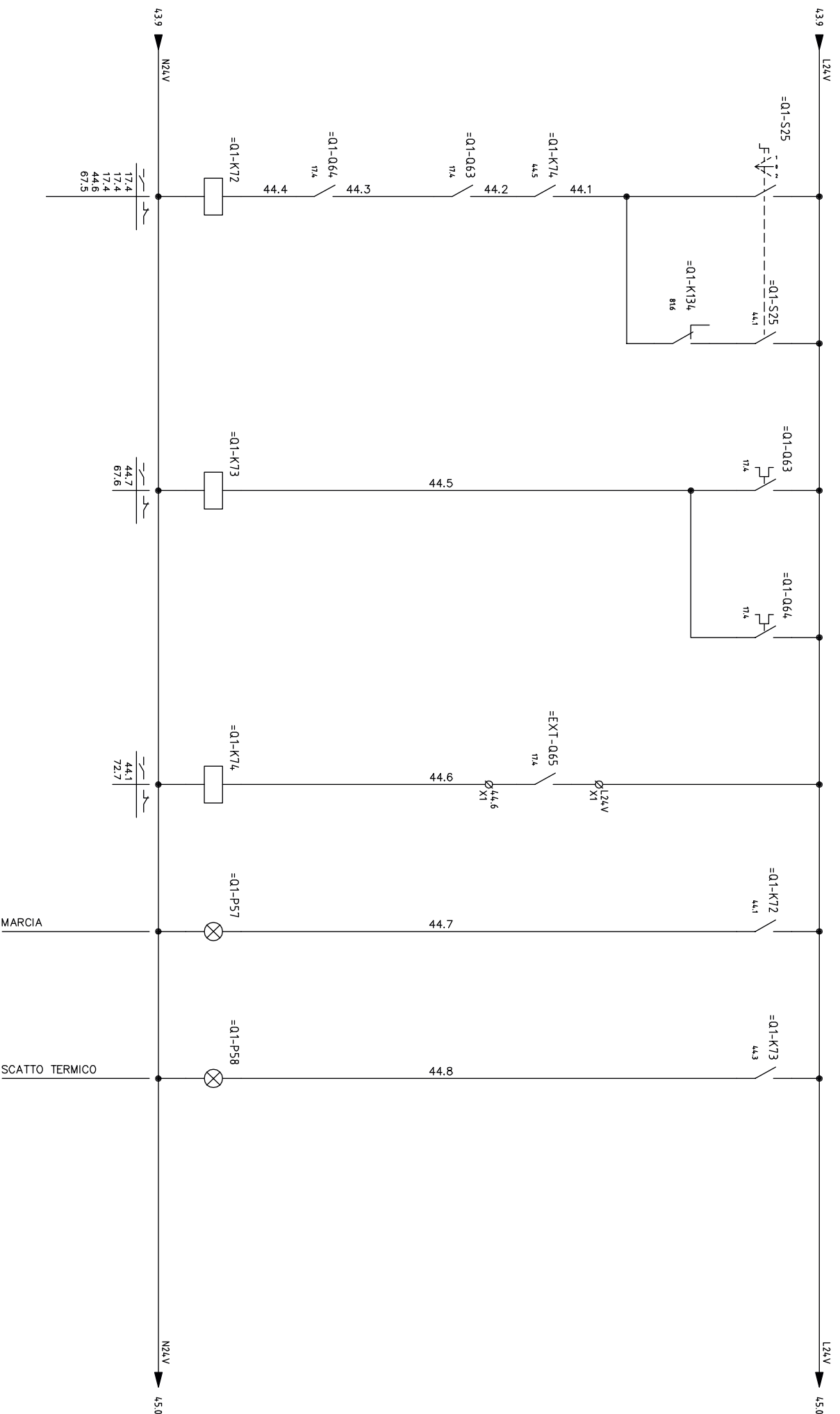
GARDA UNO S.P.A.

MARCIA

SCATTO TERMICO

DATA	21/01/2016
DISIGN.	M.M.
VISTO	
17,2	
17,2	
43,5	
67,3	
43,6	
67,4	

CARROPONTE A TRAZIONE PERIFERICA LINEA 1 - CAR01



REV.	MODIFICA	DATA	FRMA	APPR	SOST. IL :	SOST. DA :	FILE : 16005Q12	DEPURATORE DI VEROLANUOVA (BS) QUE DEPURATORE AUSILIARI CARROPONTE CAR01	16005Q12	= 01	FG. 44	ES. 45
0												
		21/01/2016										
		DISIGN.										
		M.M.										
		VISTO										

439 NZLV

17,4  
17,4  
17,4  
44,6  
67,5

44,7  
67,6

44,1  
72,7

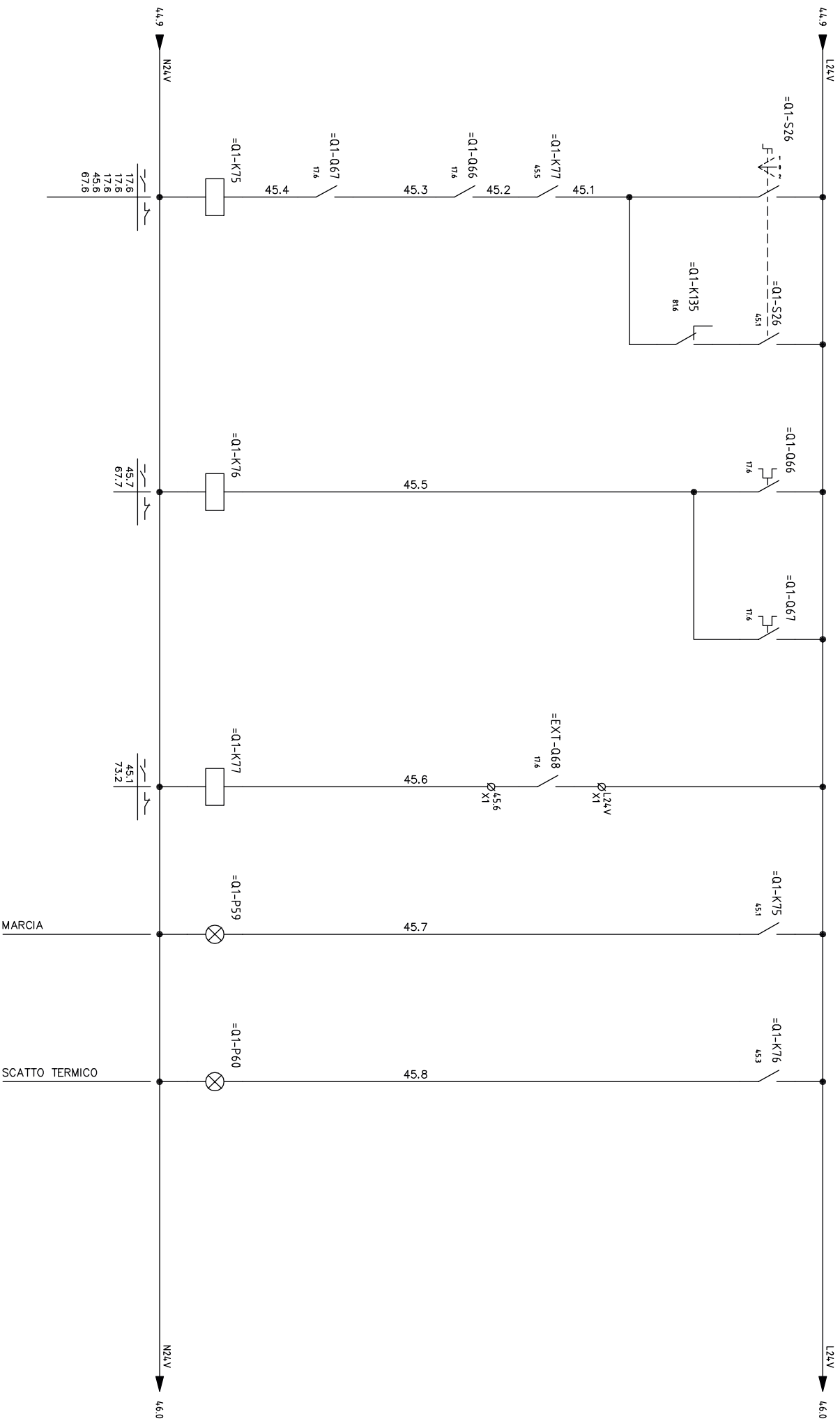
NZLV

450

L24V

450

CARROPONTE A TRAZIONE PERIFERICA LINEA 2 - CAR02



REV.	MODIFICA	DATA	FRMA	APPR	SOST. IL :	SOST. DA :	FILE : 16005Q12	DEPURATORE DI VEROLANUOVA (BS) QE DEPURATORE AUSILIARI CARROPONTE CAR02	16005Q12	= Q1 +	16005	FG. 45 ES. 46
0												

GARDA UNO S.P.A.

DEPURATORE DI VEROLANUOVA (BS)  
QE DEPURATORE  
AUSILIARI CARROPONTE CAR02

16005Q12

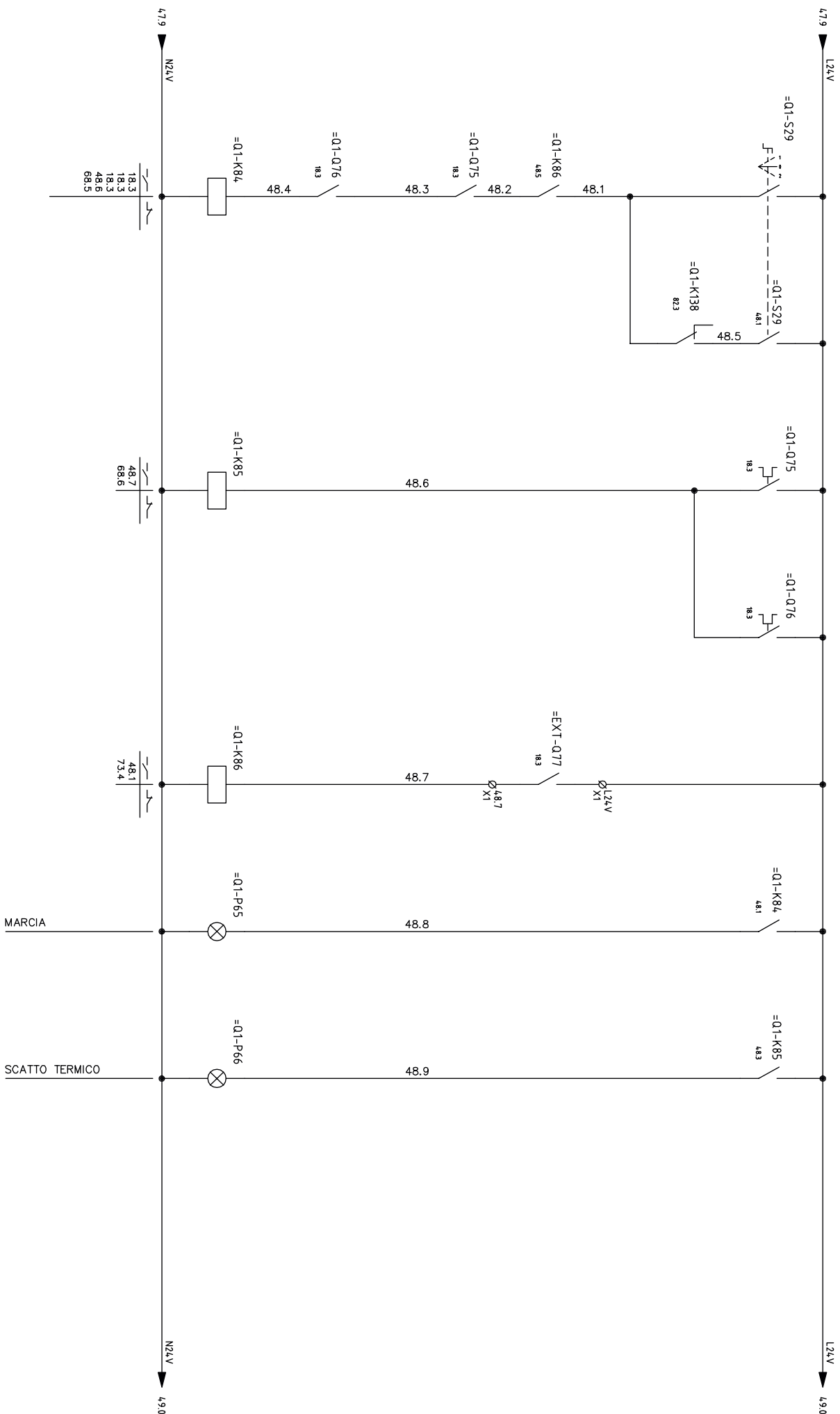
= Q1  
+

FG. 45  
ES. 46





POMPA FANGO DI SUPERO - P08A



REV.	MODIFICA	DATA	FRMA	APPR	SOST. IL :	SOST. DA :	FILE : 16005Q12	DEPURATORE DI VEROLANUOVA (BS) QE DEPURATORE AUSILIARI POMPA P08A	16005Q12	= 01 +	16005	FG. 48 FS. 49
0												
		DATA			GARDA UNO S.P.A.							
		DESIGN.										
		VISTO										
		M.M.										
		21/01/2016										

47.9  
N24V

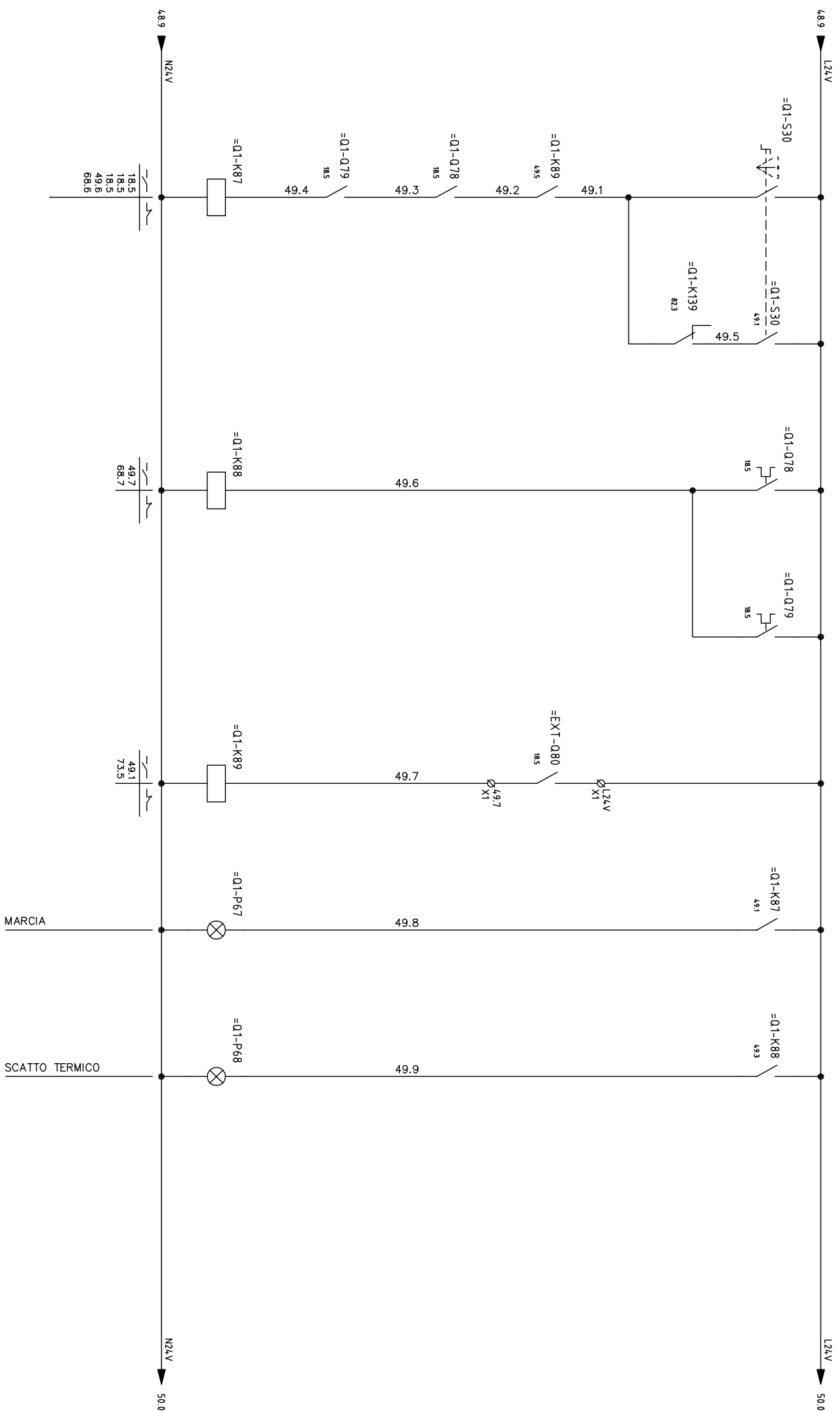
48.7  
48.6  
68.6

48.1  
73.4

N24V  
49.0

L24V  
49.0

POMPA FANGO DI SUPERO - P08B



GARDA UNO S.P.A.

DEPURATORE DI VEROLANUOVA (BS)  
QE DEPURATORE  
AUSILIARI POMPA P08B

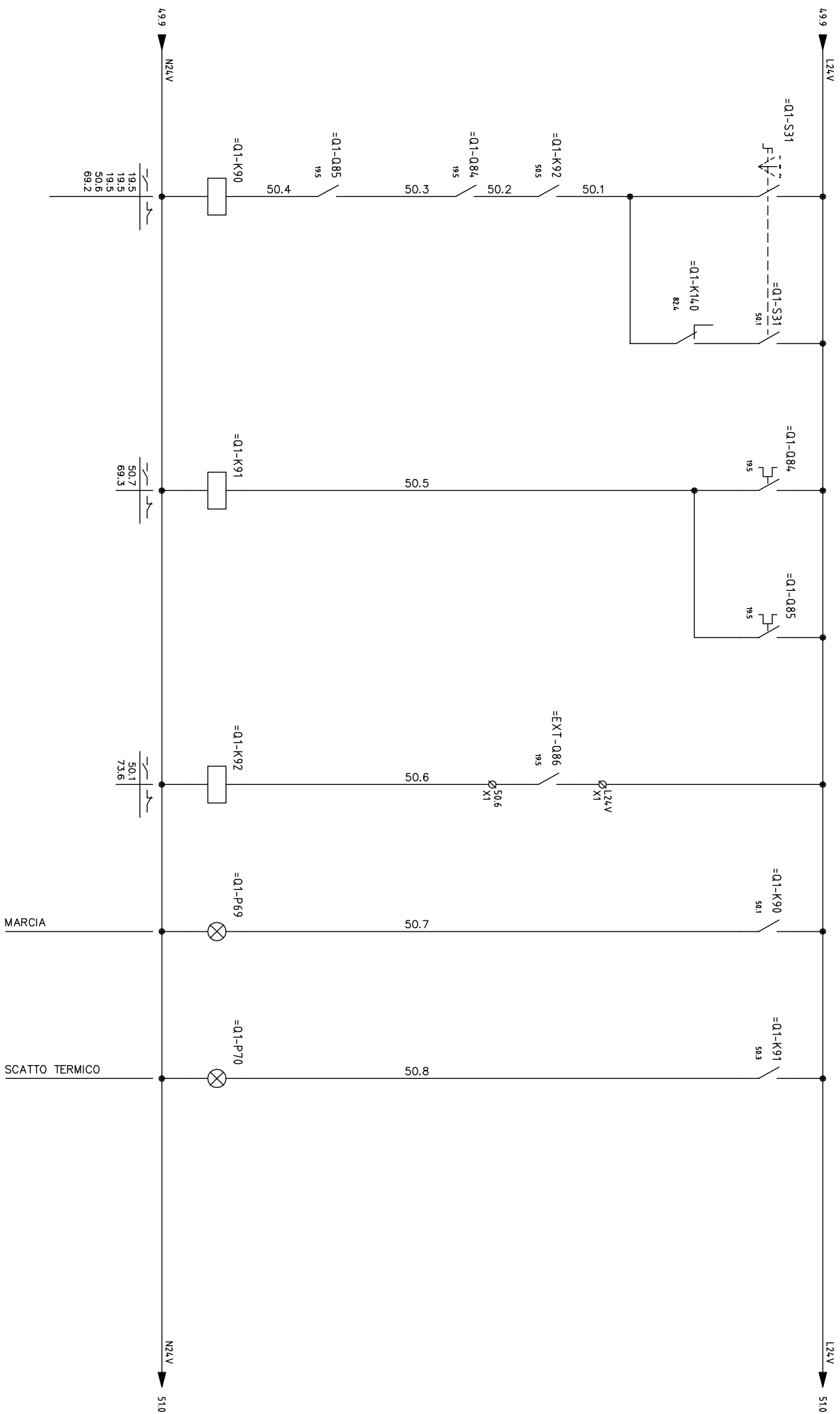
16005Q12

= Q1

FG. 49  
ES. 50

REV.	MODIFICA	DATA	FRMA	APPR.	DATA	DISIGN.	M.M.	SOST. IL :	SOST. DA :	FILE :
0					21/01/2016					16005Q12

SOFFIANTE A LOBI - SOFOZA



REV.	MODIFICA	DATA	FRMA	APPR.	SOST. IL :	SOST. DA :	FILE : 16005Q12	DEPURATORE DI VEROLANUOVA (BS) QUE DEPURATORE AUSILIARI SOFFIANTE SOFOZA	16005Q12	+ 16005	FG. 50 ES. 51
0											
		21/01/2016									
		DISIGN. M.M.									
		VISTO									

19.5  
19.5  
50.6  
69.2

50.7  
89.3

50.1  
73.6

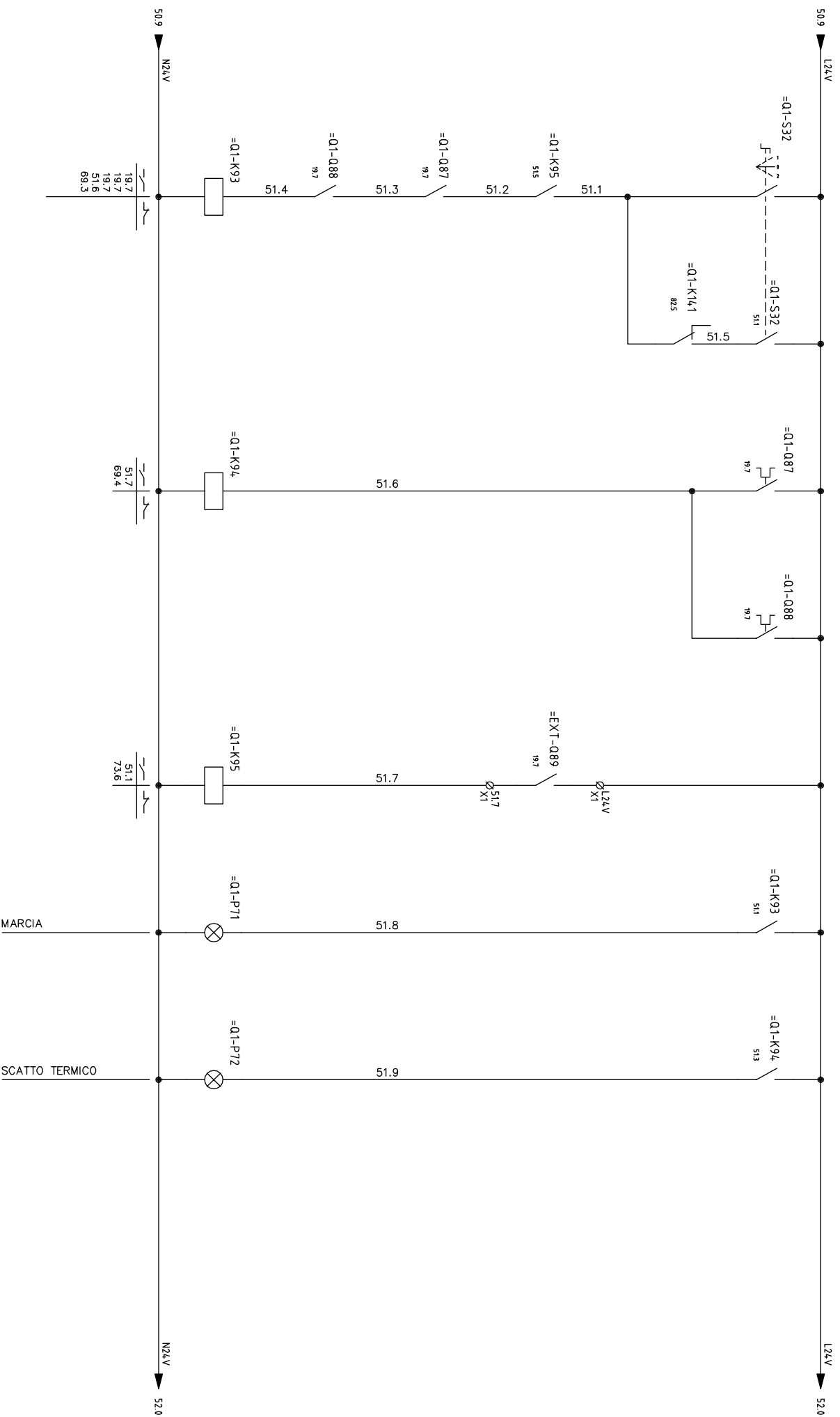
MARCIA

SCATTO TERMICO

N24V  
510

L24V  
510

SOFFIANTE A LOBI - SOF02B



GARDA UNO S.P.A.

DEPURATORE DI VEROLANUOVA (BS)  
 AUSILIARI SOFFIANTE SOF02B

16005Q12

= Q1

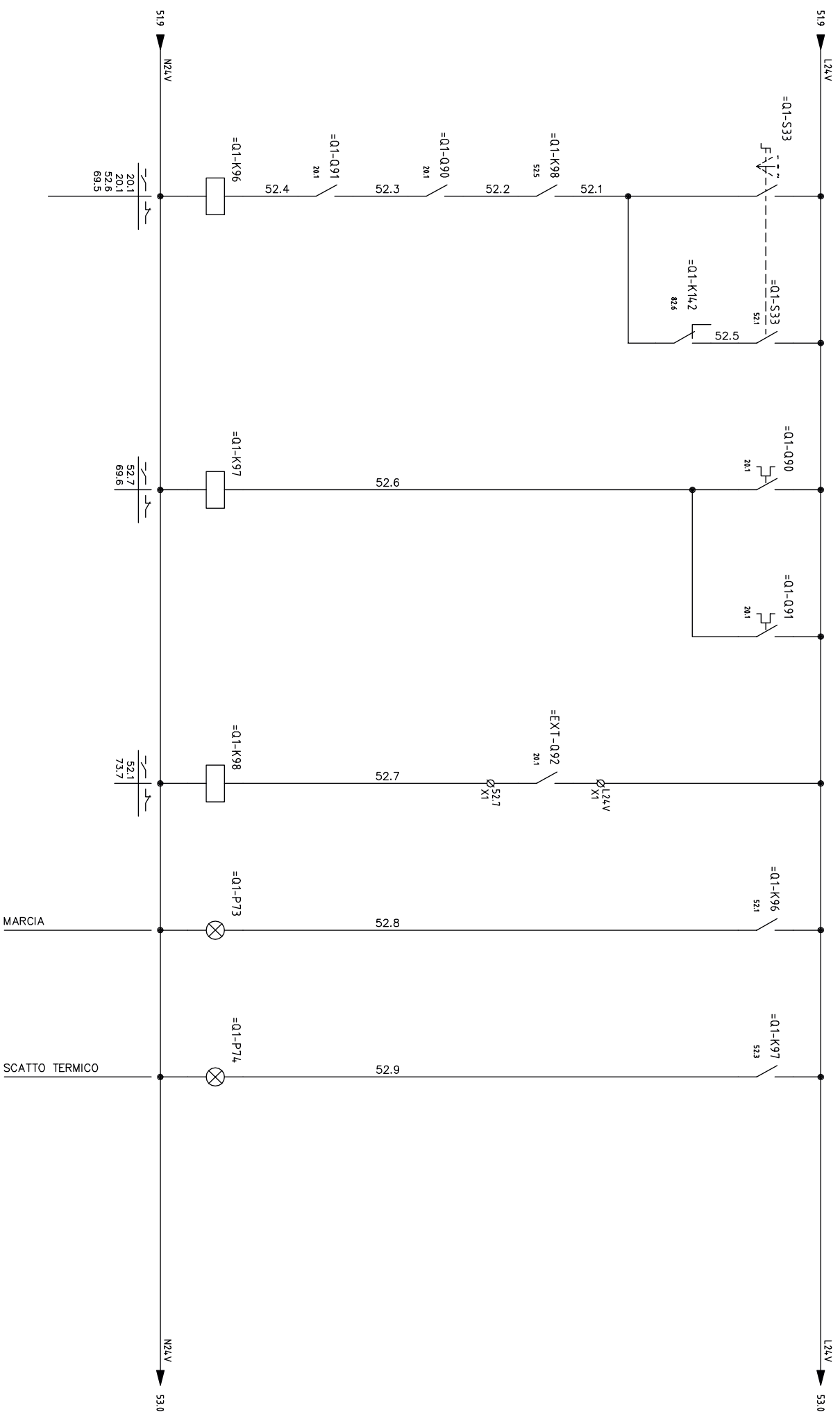
REV.	MODIFICA	DATA	FRMA	APPR.	SOST. IL :	SOST. DA :	FILE :	16005Q12	16005	FG. 51
0										ES. 52
		21/01/2016								
		DISIGN.								
		M.M.								
		VISTO								

19.7  
19.7  
19.7  
51.6  
69.3

51.7  
69.4

51.1  
73.6

POMPA SUMATANTE STABILIZZAZIONE - P09



REV.	MODIFICA	DATA	FRMA	APPR	SOST. IL :	SOST. DA :	FILE : 16005Q12	DEPURATORE DI VEROLANUOVA (BS) QE DEPURATORE AUSILIARI POMPA P09	16005Q12	= 01 +	16005	FG. 52 FS. 53
0												
		21/01/2016										
		DISIGN. M.M.										
		VISTO										

GARDA UNO S.P.A.

DEPURATORE DI VEROLANUOVA (BS)  
QE DEPURATORE  
AUSILIARI POMPA P09

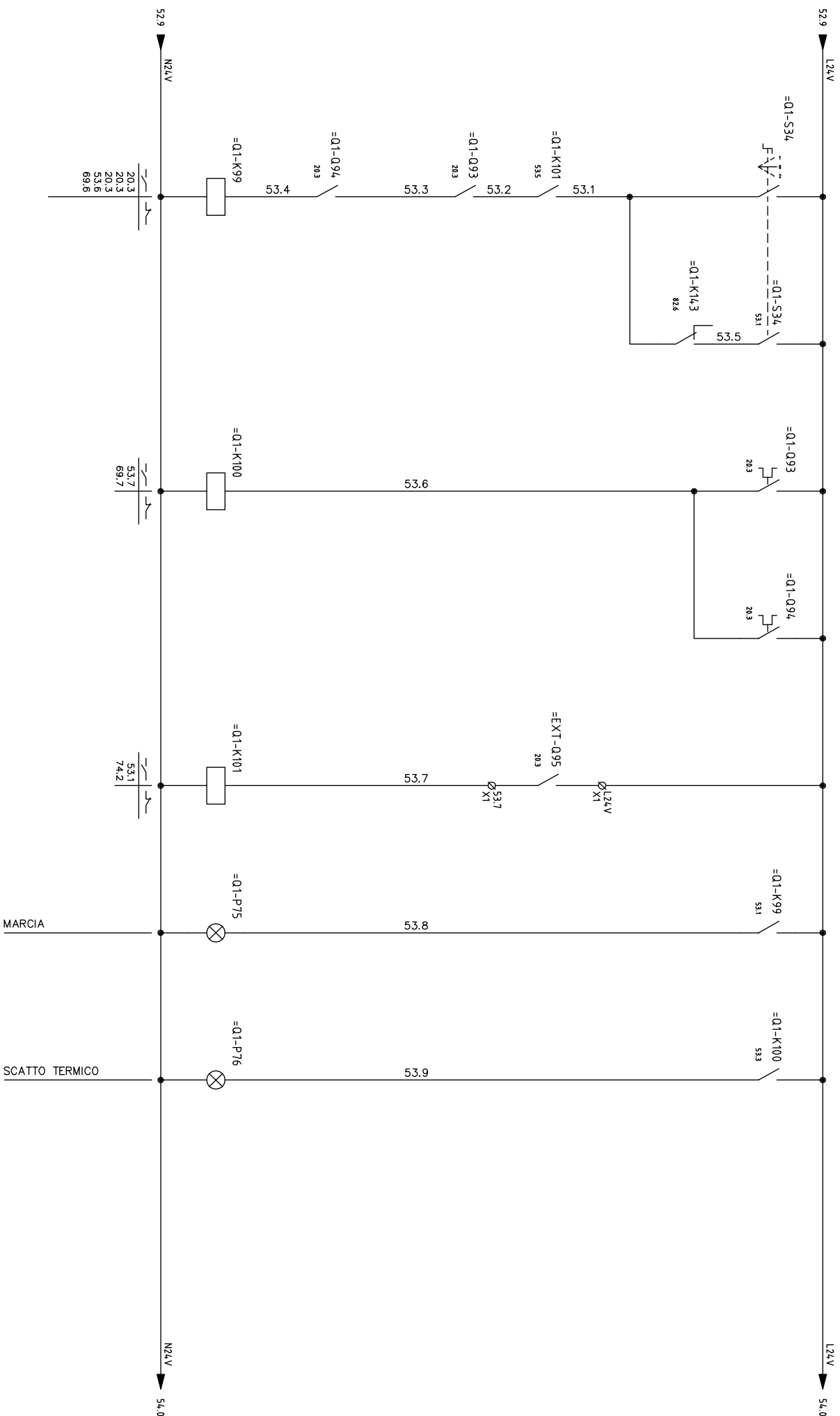
16005Q12

= 01  
+

16005

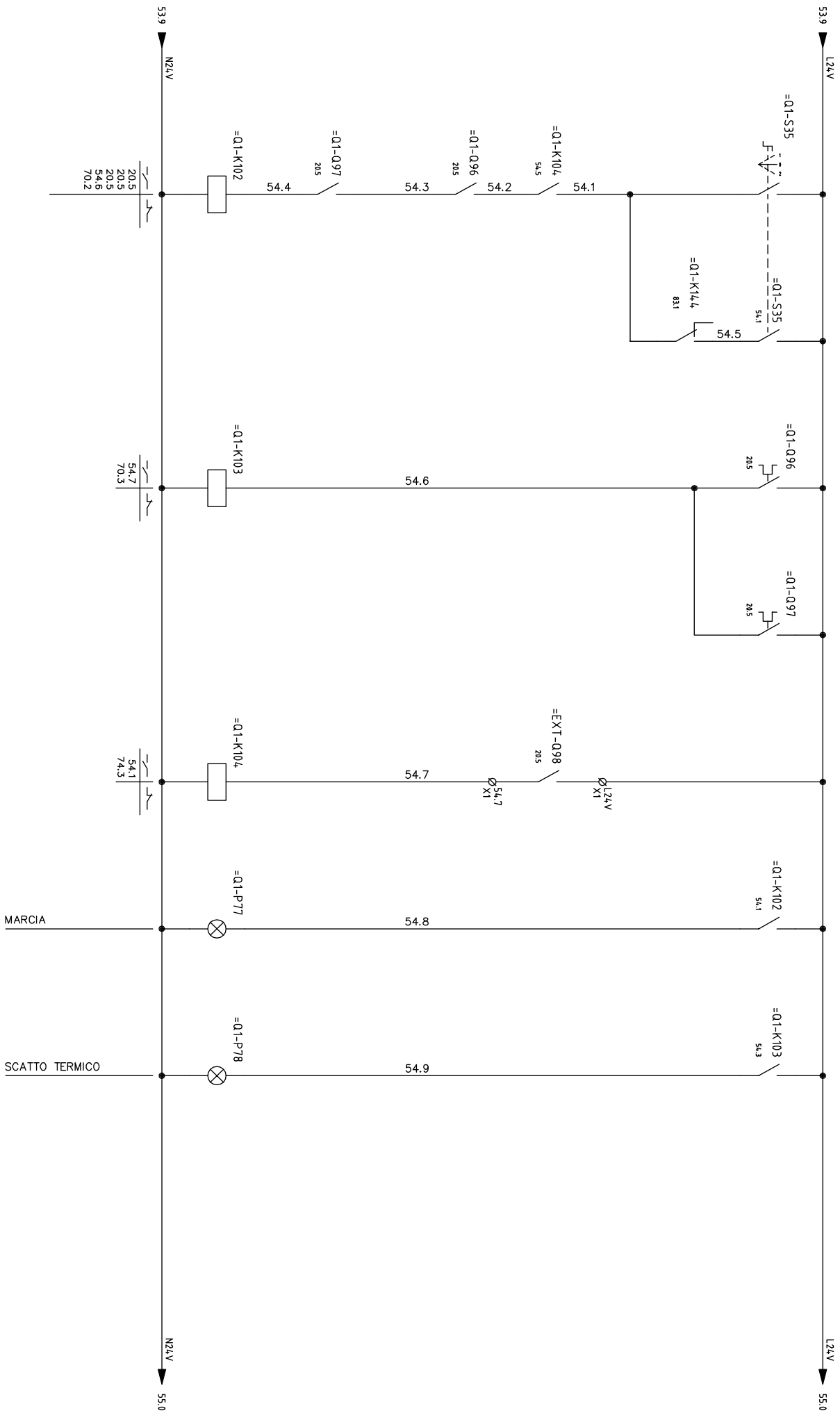
FG. 52  
FS. 53

CARROPONTE ISPESSITORE - ISP01



REV.		MODIFICA		DATA	FRMA	APPR	SOST. IL :		SOST. DA :		FILE :	16005Q12
				DATA			21/01/2016		GARDA UNO S.P.A.			
				DESIGN.			M.M.		DEPURATORE DI VEROLANUOVA (BS)			16005Q12
				VISIO					AUSILIARI CARROPONTE ISP01			16005
									= Q1		FG. 53	
									+ 16005		FS. 54	

VENTILATORE ESTRAZIONE ARIA LOCALE QUADRI ELETTRICI - VE01



REV.	MODIFICA	DATA	FRMA	APPR.	SOST. IL :	SOST. DA :	FILE :	16005Q12
0								

DATA	21/01/2016
DISEGN.	M.M.
VISTO	

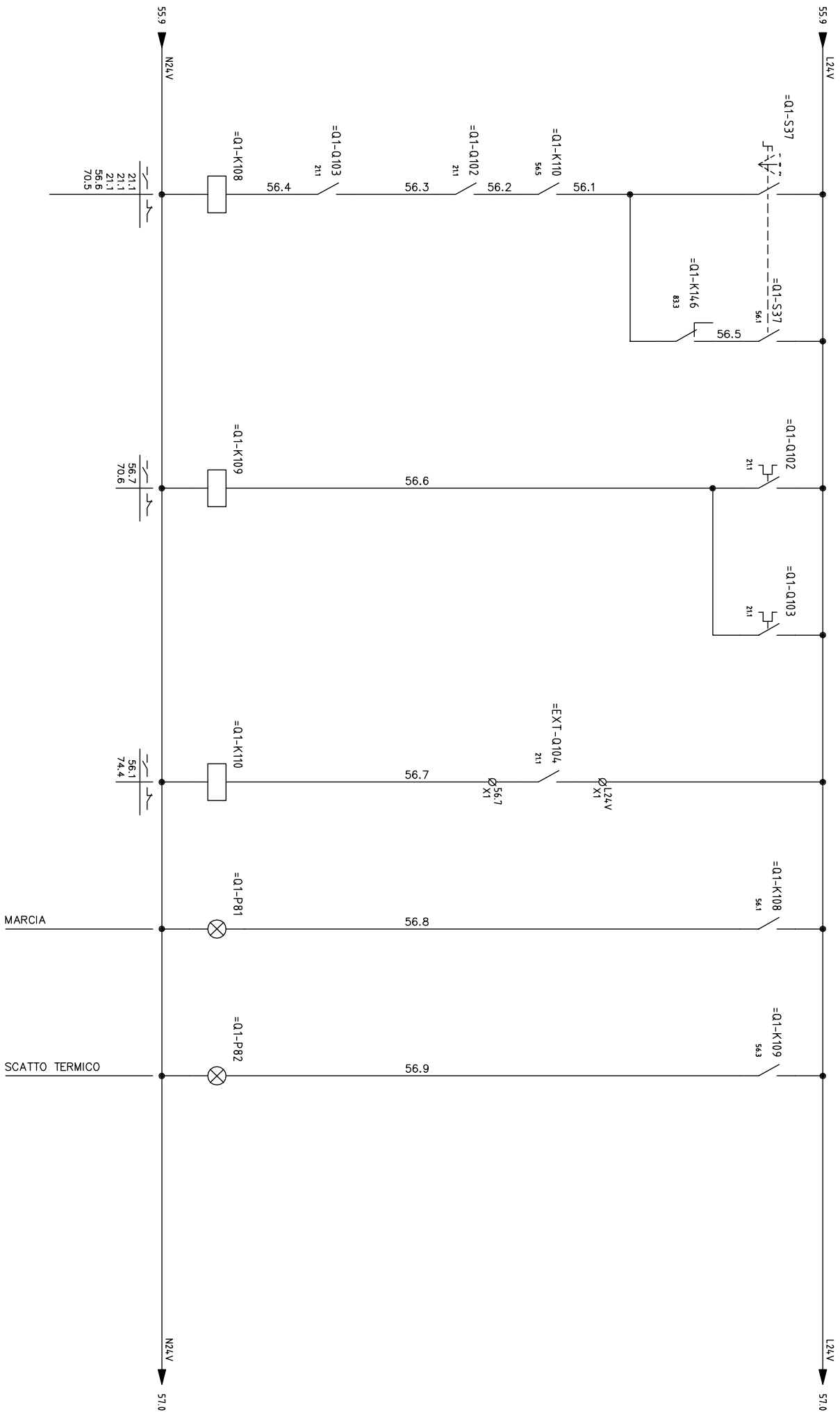
GARDA UNO S.P.A.	
DEPURATORE DI VEROLANUOVA (BS)	16005Q12
AUSILIARI VENTILATORE VE01	16005

FG.	54
FS.	55



### VENTILATORE ESTRAZIONE ARIA LOCALE QUADRI ELETTRICI - VE03



GARDA UNO S.P.A.

*DEPURATORE DI VEROLANUOVA (BS)  
QE DEPURATORE  
AUSILIARI VENTILATORE VE03*

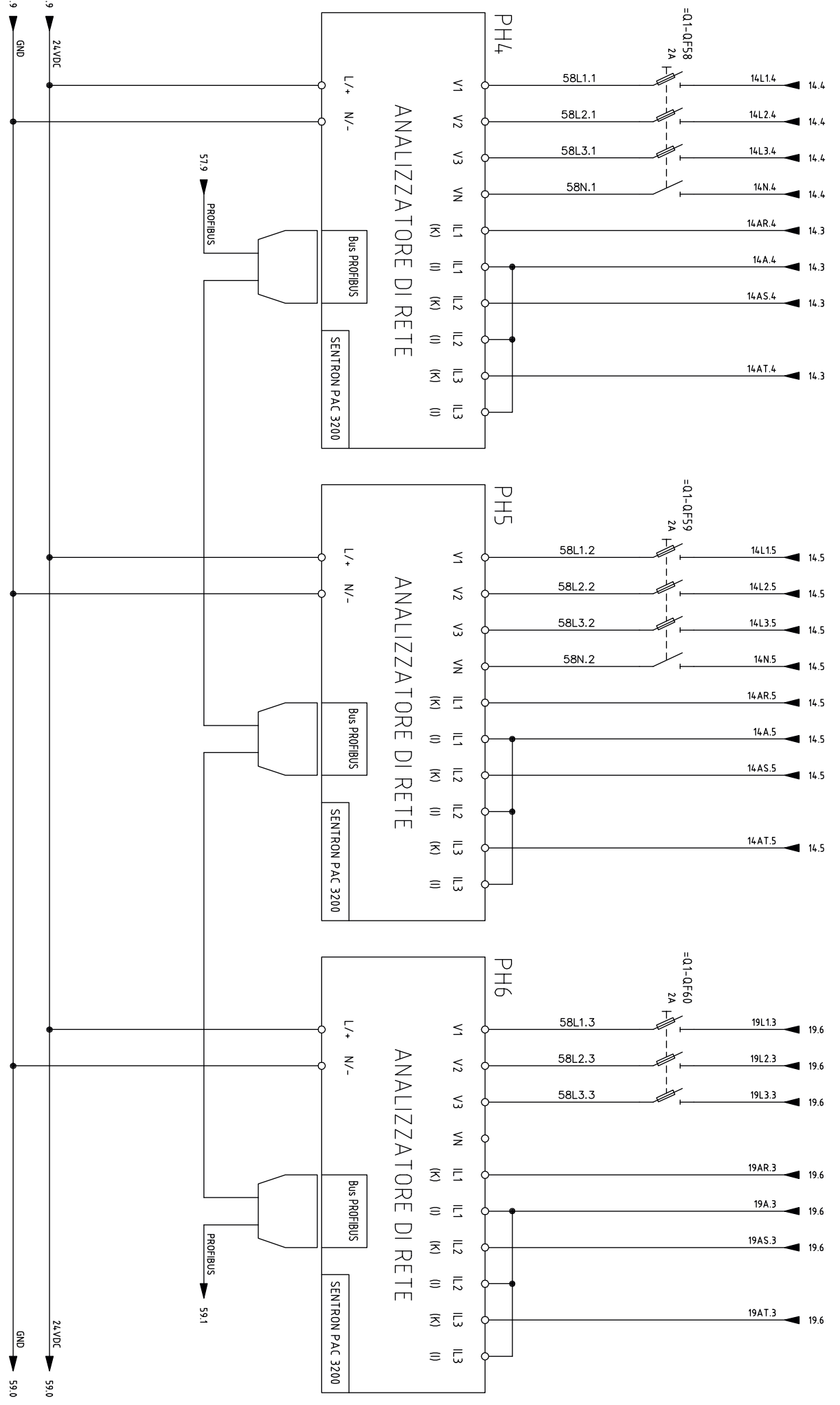
16005Q12

= Q1  
+

16005      FG. 56  
ES. 57

REV.	MODIFICA	DATA	FRMA	APPR.	DATA	DESIGN.	M.M.	SOST. IL :	SOST. DA :	FILE :
0					21/01/2016					16005Q12





GRIGLIA FINE A CESTELLO  
GFO1A

GRIGLIA FINE A CESTELLO  
GFO1B

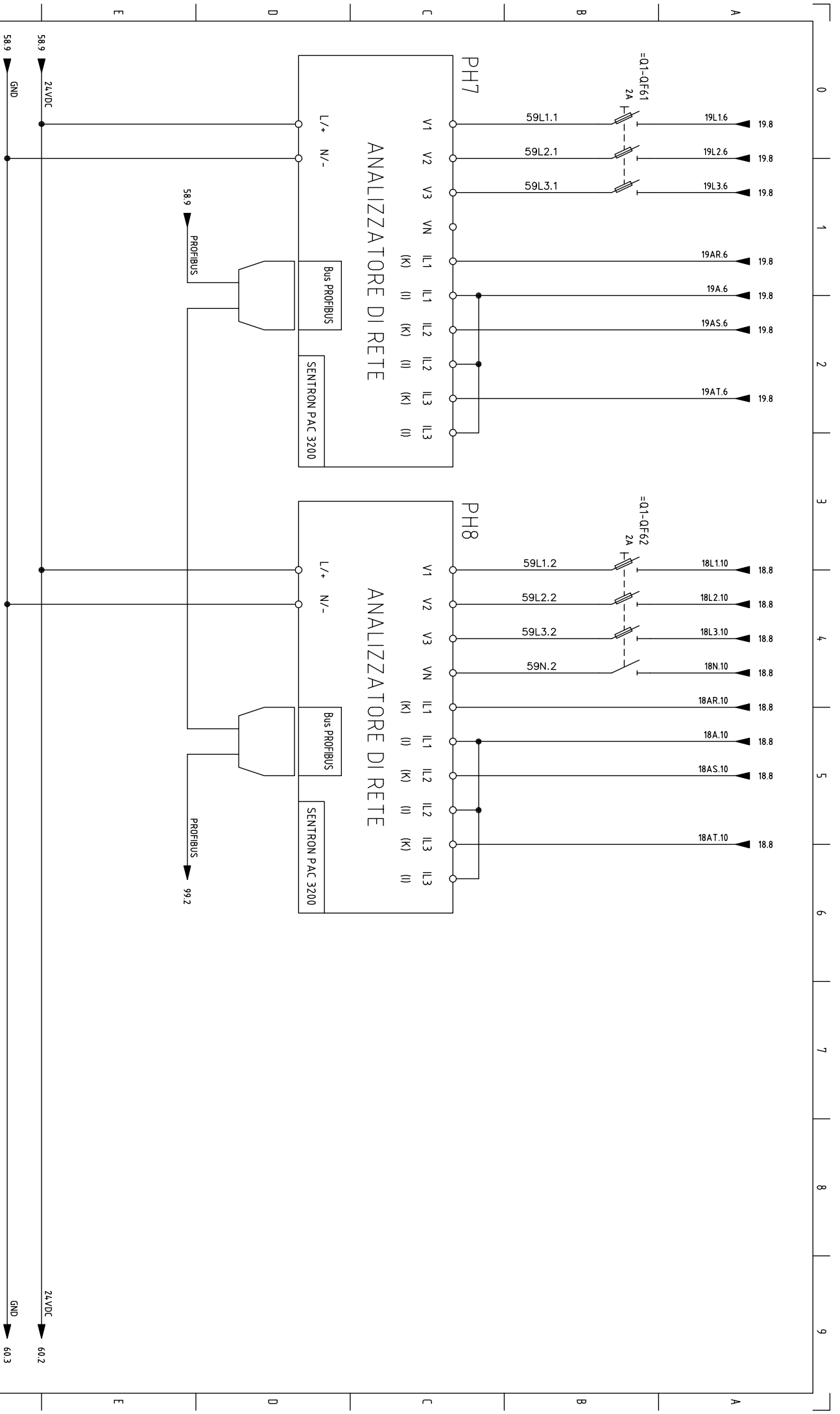
SOFFIANTE A LOBI  
SOF02A

GARDA UNO S.P.A.

DEPURATORE DI VEROLANUOVA (BS)  
QE DEPURATORE  
ANALIZZATORI DI RETE

16005Q12 = Q1

REV.	MODIFICA	DATA	FRMA	APPR.	SOST. IL :	SOST. DA :	FILE : 16005Q12	16005	FG. 58
0									FS. 59
		DATA							
		DESIGN.							
		VISTO							
		M.M.							

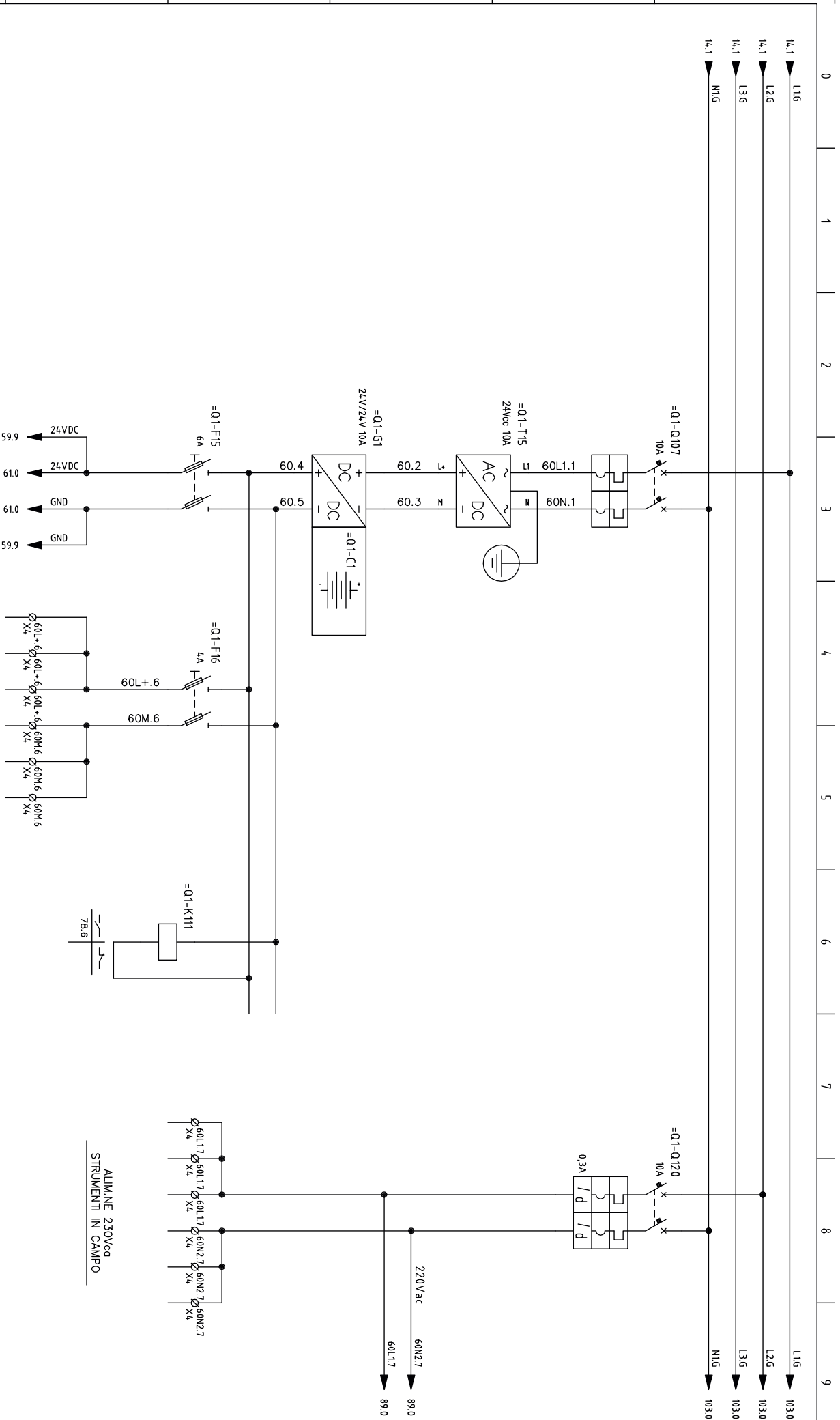


SOFFIANTE A LOBI  
SOF02B

QE FILTRO A DISCHI  
FILOT

REV.	MODIFICA	DATA	FRMA	APPR	SOST. IL :	SOST. DA :	FILE : 16005Q12	DEPURATORE DI VEROLANUOVA (BS) QE DEPURATORE ANALIZZATORI DI RETE	16005Q12	= Q1 +	FG. 59 FS. 60
0											
1											
2											
3											
4											
5											
6											
7											
8											
9											

GARDA UNO S.P.A.



ALIMENTAZIONE  
PLC S7-1500

ALIMENTAZIONE 24Vcc  
STRUMENTI IN CAMPO

PRESENZA TENSIONE  
AUSILIARI 24Vcc

ALIM. 230Vcc  
STRUMENTI IN CAMPO

GARDA UNO S.P.A.

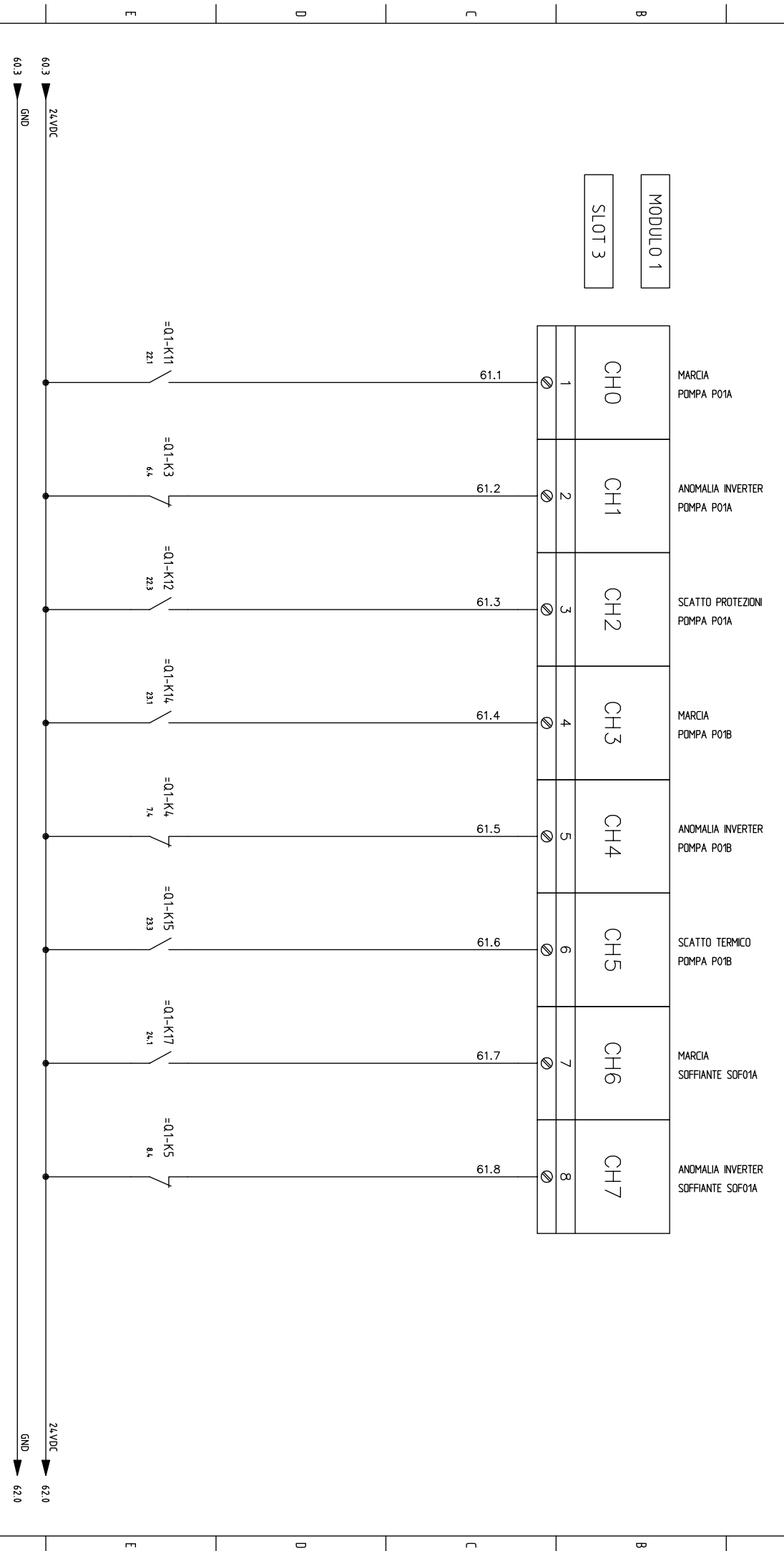
DEPURATORE DI VEROLANUOVA (BS)  
DEPURATORE  
QE DEPURATORE

16005Q13

= Q1

REV.	MODIFICA	DATA	FRMA	APPR	SOST. IL :	SOST. DA :	FILE :	16005Q13	16005	FG. 60
0										ES. 61
		21/01/2016								
		DESIGN.								
		MM.								
		VISTO								

# MODULO INGRESSI DIGITALI



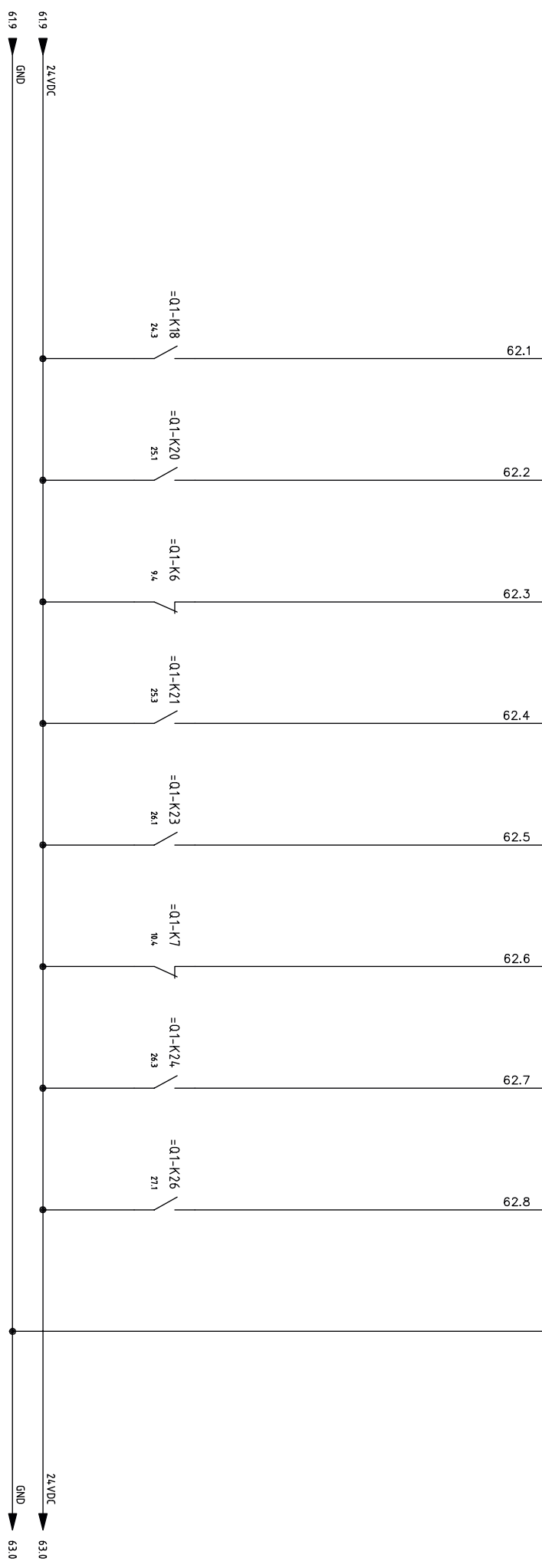
REV.	MODIFICA	DATA	FIRMA	APPR.	DATA	DESIGN.	M.M.	VISTO	SOST. IL :	SOST. DA :	FILE : 16005Q13	DEPURATORE DI VEROLANUOVA (BS) QE DEPURATORE	16005Q13	= Q1 +	16005	FG. 61	FS. 62
0					21/01/2016							PLC - DI 32 x 24VDC HF - Modulo 1					

GARDA UNO S.P.A.

# MODULO INGRESSI DIGITALI

MODULO 1

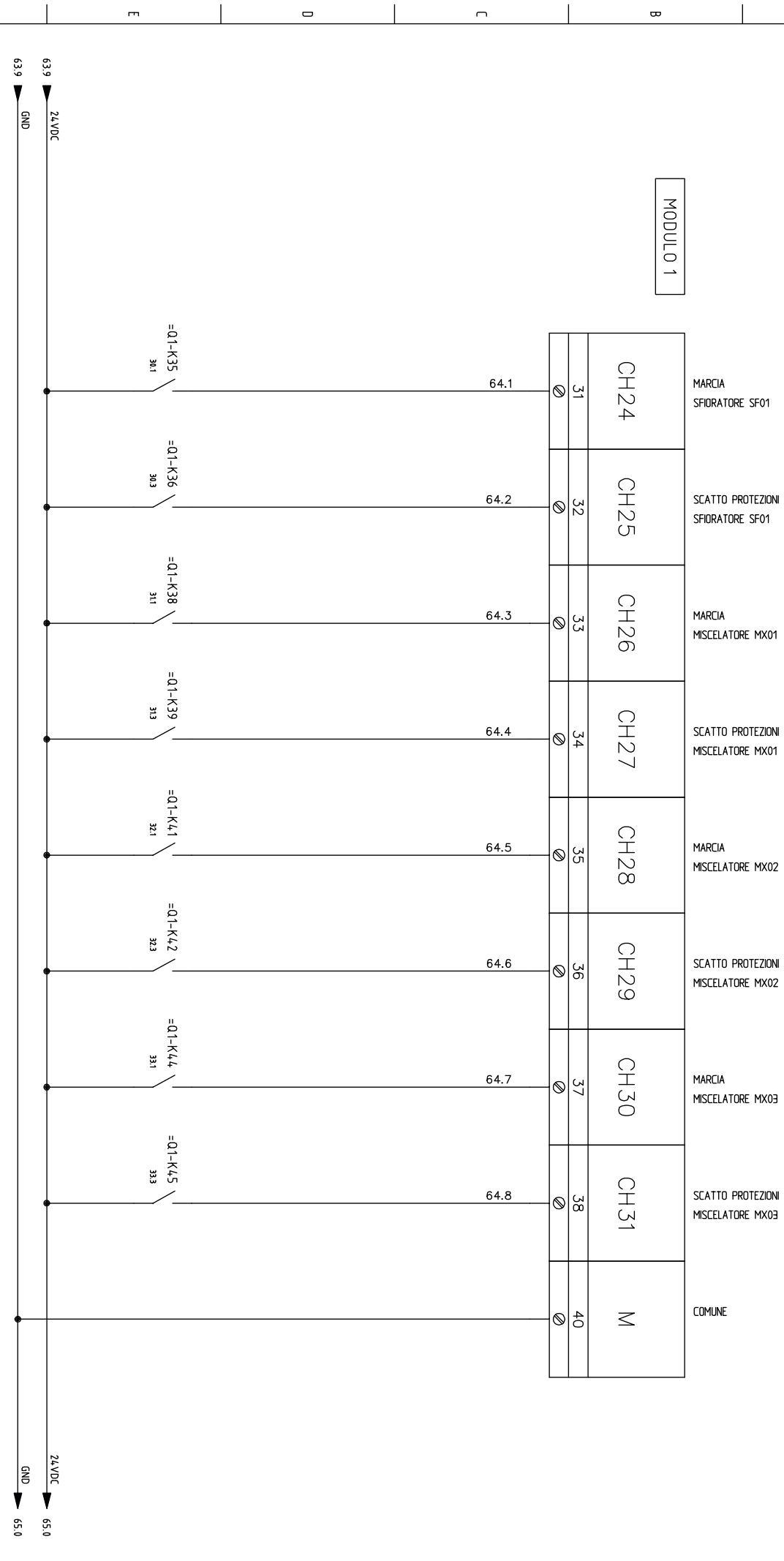
CH8	11	SCATTO PROTEZIONI SOFFIANTE SOF01A
CH9	12	MARCIA SOFFIANTE SOF01B
CH10	13	ANOMALIA INVERTER SOFFIANTE SOF01B
CH11	14	SCATTO PROTEZIONI SOFFIANTE P01B
CH12	15	MARCIA POMPA P07A
CH13	16	ANOMALIA INVERTER POMPA P07A
CH14	17	SCATTO TERMICO POMPA P07A
CH15	18	MARCIA POMPA P07B
M	20	COMUNE



REV.	MODIFICA	DATA	FRMA	APPR	DATA	DESIGN.	M.M.	DATA	21/01/2016	DATA	21/01/2016	DATA	21/01/2016	DATA	21/01/2016	DATA	21/01/2016	DATA	21/01/2016
0																			
					GARDA UNO S.P.A.					DEPURATORE DI VEROLANUOVA (BS)					16005Q13				
					SOST. IL :					SOST. DA :					FILE : 16005Q13				
					PLC - DI 32 x 24VDC HF					PLC - DI 32 x 24VDC HF					16005				
															= Q1				
															FG. 62				
															FS. 63				



# MODULO INGRESSI DIGITALI



MODULO 1

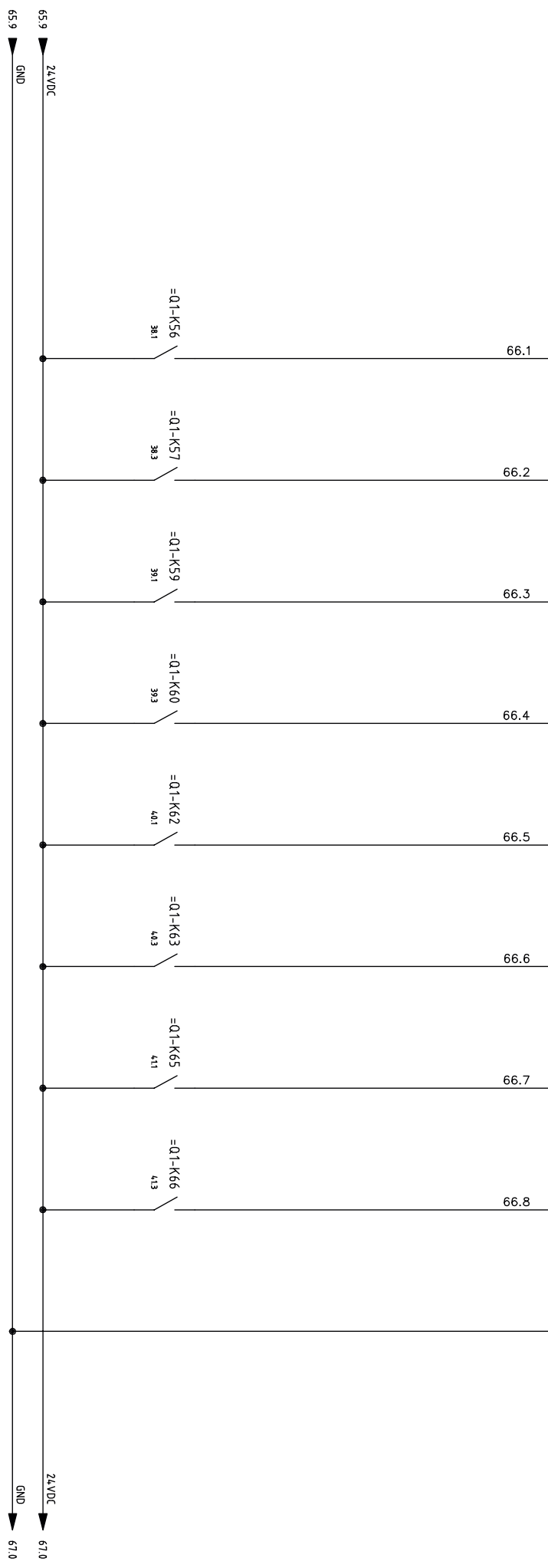
REV.	MODIFICA	DATA	FRMA	APPR	DATA	DESIGN.	M.M.	DATA	21/01/2016
0						VISTO			
					GARDA UNO S.P.A.				
					SOST. IL :				
					SOST. DA :				
					FILE : 16005Q13				
					DEPURATORE DI VEROLANUOVA (BS)				
					PLC - DI 32 x 24VDC HF				
					16005Q13				
					+ 16005				
					FG. 64				
					FS. 65				



# MODULO INGRESSI DIGITALI

MODULO 2

CH8	11	MARCIA POMPA P03
CH9	12	SCATTO TERMICO POMPA P03
CH10	13	MARCIA POMPA P04
CH11	14	SCATTO PROTEZIONI POMPA P04
CH12	15	MARCIA POMPA PD01A
CH13	16	SCATTO PROTEZIONI POMPA PD01A
CH14	17	MARCIA ATTUATORE ATTPD01A
CH15	18	SCATTO PROTEZIONI ATTUATORE ATTPD01A
M	20	COMUNE

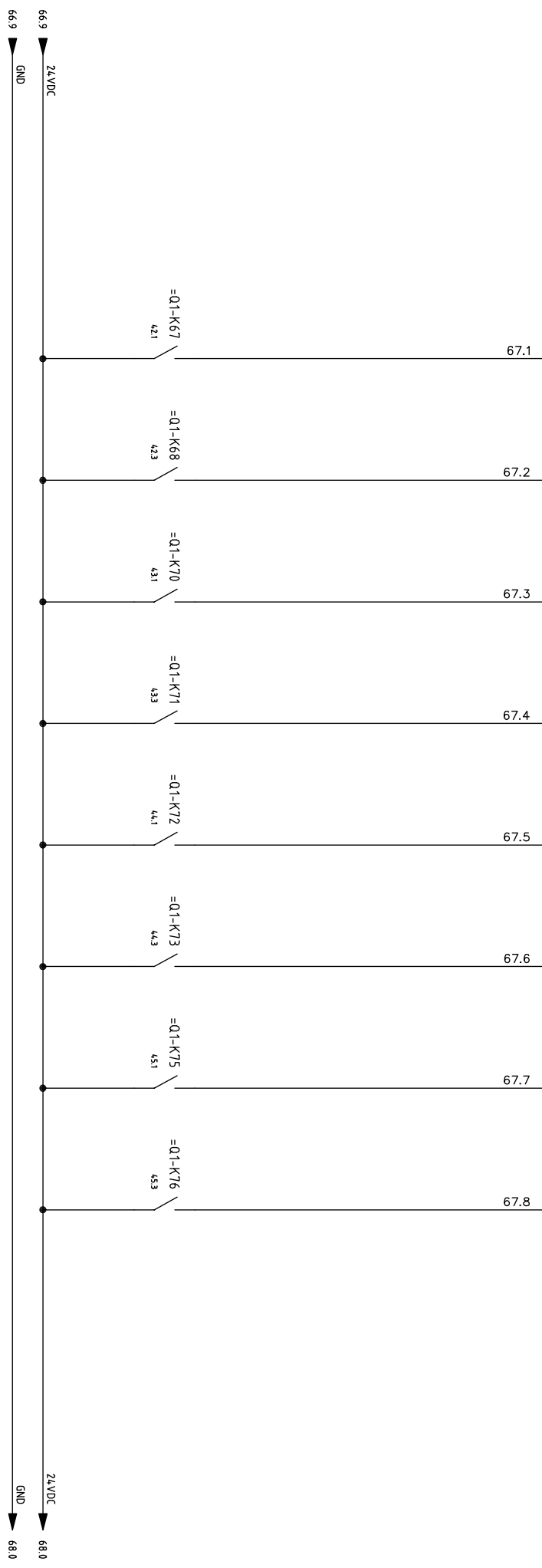


REV.	MODIFICA	DATA	FRMA	APPR	DATA	DESIGN.	VISTO	M.M.	21/01/2016	GARDA UNO S.P.A.	SOST. IL :	SOST. DA :	FILE : 16005Q13	DEPURATORE DI VEROLANUOVA (BS) QE DEPURATORE	PLC - DI 32 x 24VDC HF	16005Q13	16005	16005	FG. 66 FS. 67
------	----------	------	------	------	------	---------	-------	------	------------	------------------	------------	------------	-----------------	---	------------------------	----------	-------	-------	------------------

# MODULO INGRESSI DIGITALI

MODULO 2

CH16	21	MARCIA POMPA PDO1B
CH17	22	SCATTO PROTEZIONI POMPA PDO1B
CH18	23	MARCIA ATTUATORE ATTPDO1B
CH19	24	SCATTO PROTEZIONI ATTUATORE ATTPDO1B
CH20	25	MARCIA CARROPONTE CAR01
CH21	26	SCATTO PROTEZIONI CARROPONTE CAR01
CH22	27	MARCIA CARROPONTE CAR02
CH23	28	SCATTO PROTEZIONI CARROPONTE CAR02



REV.	MODIFICA	DATA	FIRMA	APPR.	DATA	DESIGN.	M.M.	DATA	21/01/2016	FILE :	16005Q13	PLC - DI 32 x 24VDC HF	DEPURATORE DI VEROLANUOVA (BS) QE DEPURATORE	16005Q13	+	16005	FG. 67	ES. 68
0																		

GARDA UNO S.P.A.

DEPURATORE DI VEROLANUOVA (BS)  
QE DEPURATORE

16005Q13

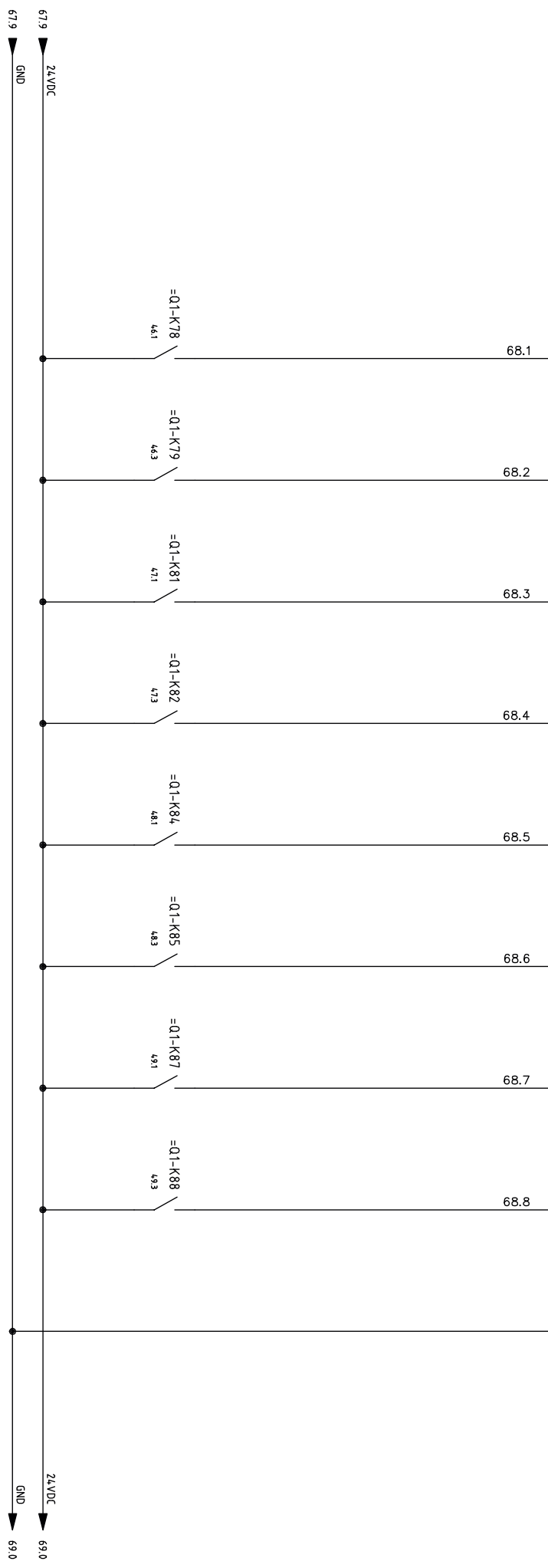
= Q1

FG. 67  
ES. 68

# MODULO INGRESSI DIGITALI

MODULO 2

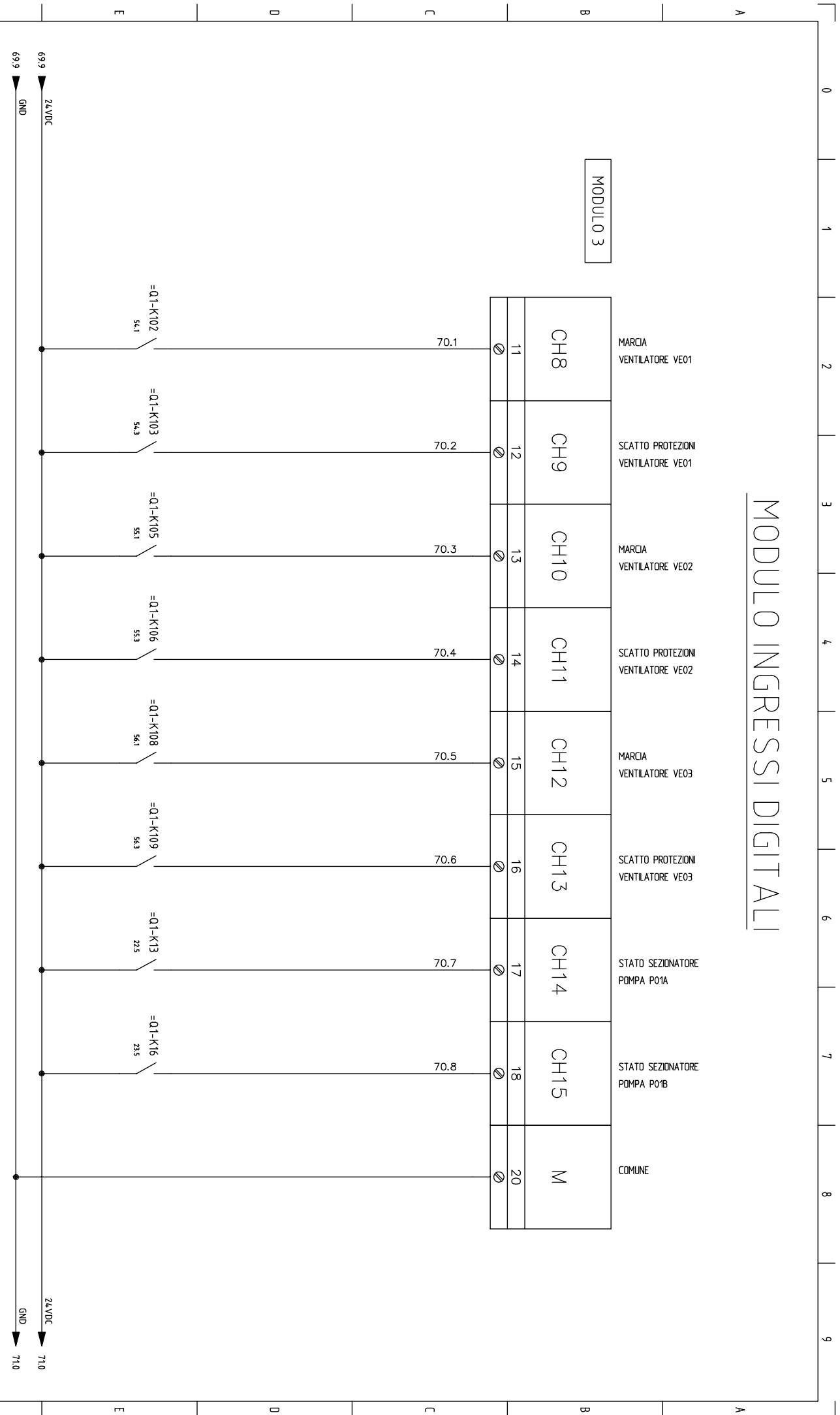
CH24	31	MARCIA POMPA P05
CH25	32	SCATTO PROTEZIONI POMPA P05
CH26	33	MARCIA POMPA P06
CH27	34	SCATTO PROTEZIONI POMPA P06
CH28	35	MARCIA POMPA P08A
CH29	36	SCATTO PROTEZIONI POMPA P08A
CH30	37	MARCIA POMPA P08B
CH31	38	SCATTO PROTEZIONI POMPA P08B
M	40	COMUNE



REV.	MODIFICA	DATA	FRM/A	APPR.	DATA	DESIGN.	M.M.	DATA	21/01/2016	DATA	21/01/2016	DATA	21/01/2016
0													
					GARDA UNO S.P.A.								
					SOST. IL :								
					SOST. DA :								
					FILE : 16005Q13								
					DEPURATORE DI VEROLANUOVA (BS)								
					PLC - DI 32 x 24VDC HF								
					16005Q13								
					+								
					16005								
					FG. 68								
					FS. 69								



# MODULO INGRESSI DIGITALI



REV.	MODIFICA	DATA	FRMA	APPR	SOST. IL :	SOST. DA :	FILE : 16005Q13	DEPURATORE DI VEROLANUOVA (BS) QE DEPURATORE	PLC - DI 32 x 24VDC HF	16005Q13	+ = Q1	16005	FG. 70 ES. 71
0													

GARDA UNO S.P.A.

DEPURATORE DI VEROLANUOVA (BS)  
QE DEPURATORE

16005Q13

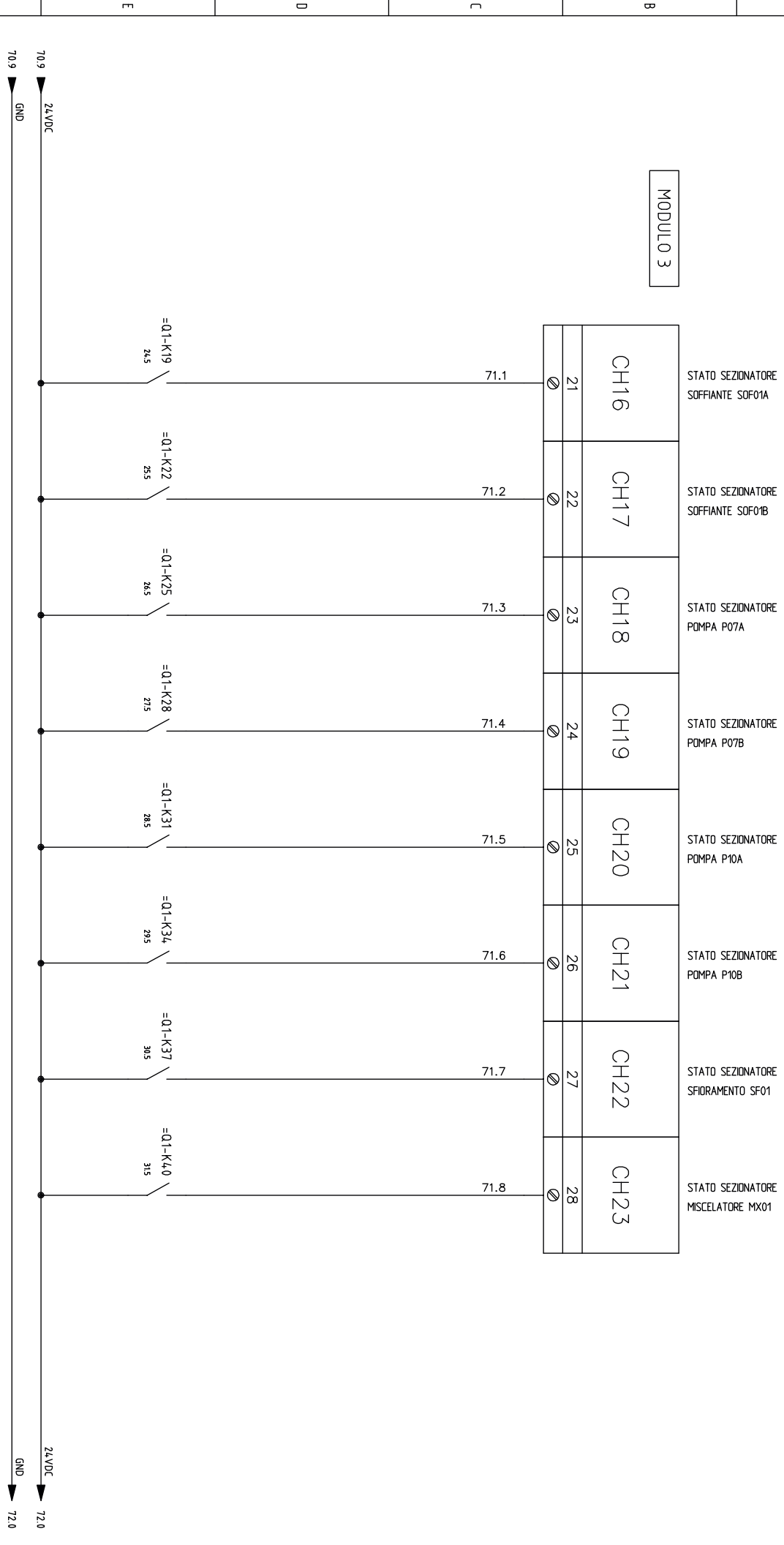
+  
= Q1

16005

FG. 70  
ES. 71

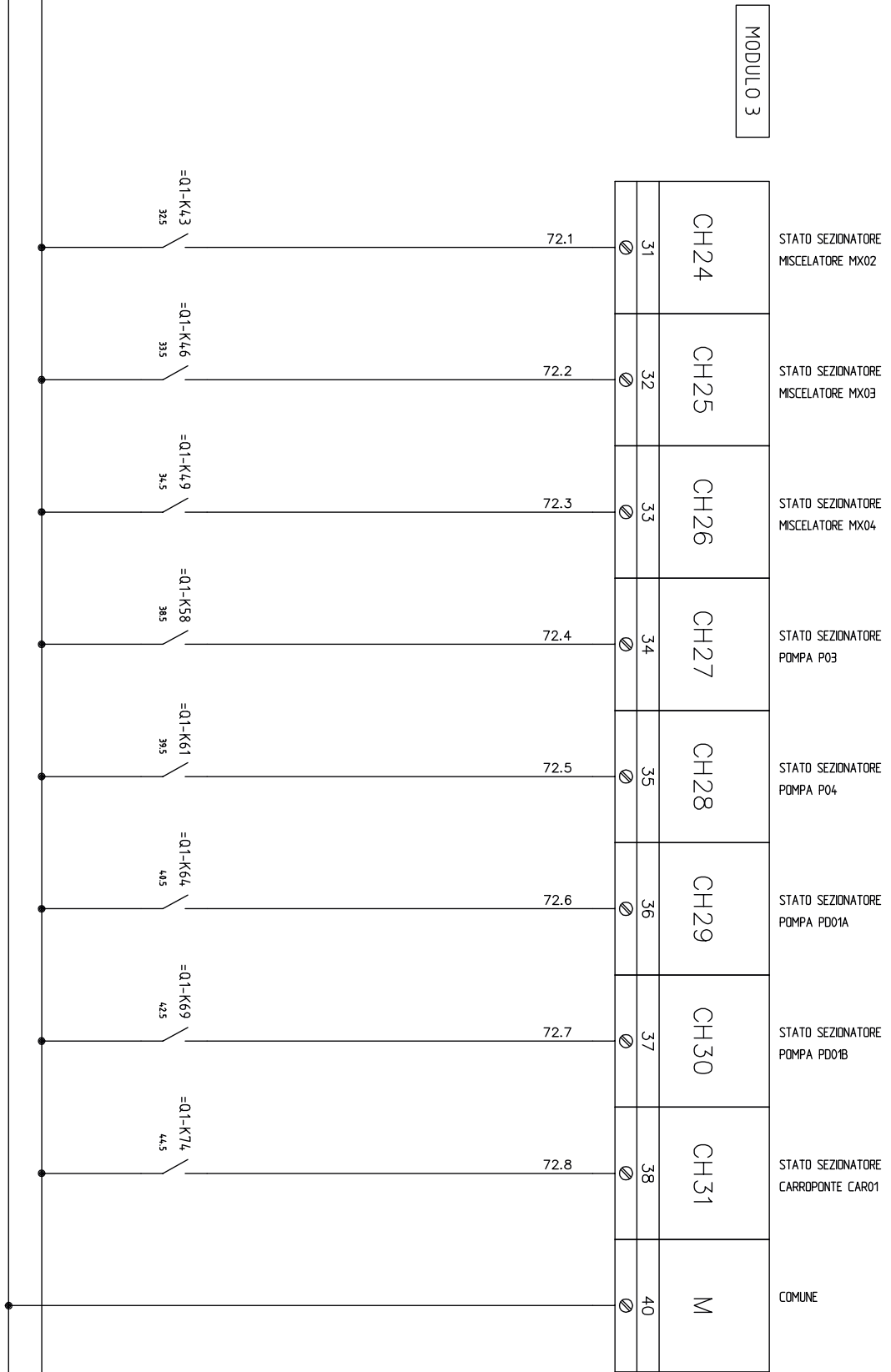
# MODULO INGRESSI DIGITALI

MODULO 3



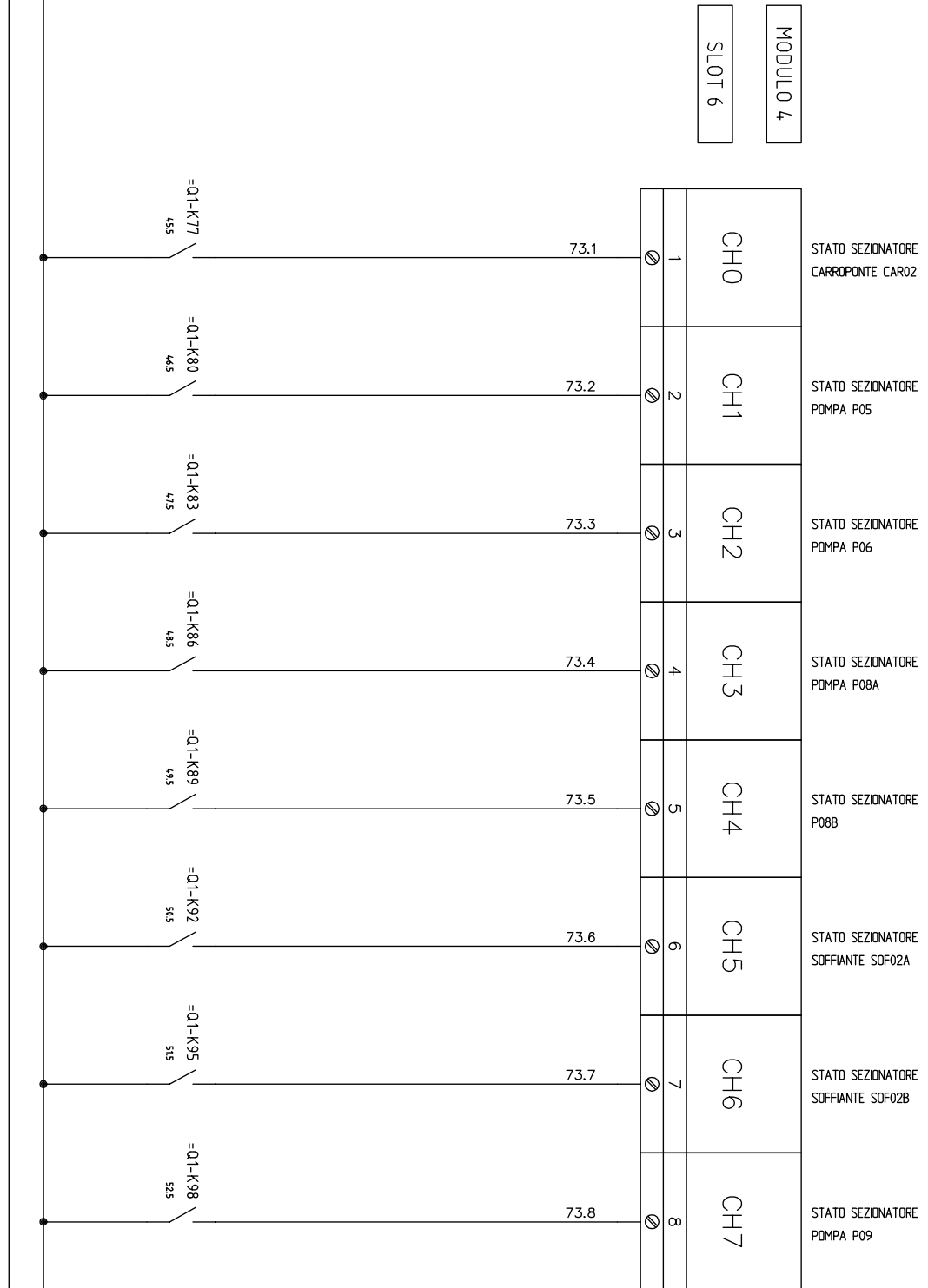
REV.	MODIFICA	DATA	FRMA	APPR	DATA	DESIGN.	M.M.	DATA	21/01/2016	DATA	21/01/2016	DATA	21/01/2016
0						VISTO							
					SOST. IL :	GARDA UNO S.P.A.							
					SOST. DA :								
					FILE :	16005Q13							
					DEPURATORE DI VEROLANUOVA (BS)			16005Q13					
					PLC - DI 32 x 24VDC HF								
								+					
								16005					
								FG. 71					
								ES. 72					

# MODULO INGRESSI DIGITALI



REV.	MODIFICA	DATA	FRMA	APPR	DATA	DESIGN.	M.M.	DATA	21/01/2016	DATA	21/01/2016	DATA	21/01/2016
0						VISTO							
					SOST. IL :	GARDA UNO S.P.A.							
					SOST. DA :								
					FILE :	16005Q13							
					PLC - DI 32 x 24VDC HF	DEPURATORE DI VEROLANUOVA (BS) QE DEPURATORE			16005Q13				
									+ 16005				
									FG. 72				
									ES. 73				

# MODULO INGRESSI DIGITALI



STATO SEZIONATORE  
CARROPONTE CAR02

STATO SEZIONATORE  
POMPA P05

STATO SEZIONATORE  
POMPA P06

STATO SEZIONATORE  
POMPA P08A

STATO SEZIONATORE  
P08B

STATO SEZIONATORE  
SOFFIANTE SOF02A

STATO SEZIONATORE  
SOFFIANTE SOF02B

STATO SEZIONATORE  
POMPA P09

REV.	MODIFICA	DATA	FRMA	APPR	DATA	21/01/2016	DISIGN.	M.M.	VISTO		SOST. IL :		SOST. DA :		FILE :	16005Q13	DEPURATORE DI VEROLANUOVA (BS) QE DEPURATORE	PLC - DI 32 X 24VDC HF - Modulo 4	16005Q13	+ = Q1	16005	FG. 73 FS. 74
0																						

GARDA UNO S.P.A.

DEPURATORE DI VEROLANUOVA (BS)  
QE DEPURATORE

16005Q13

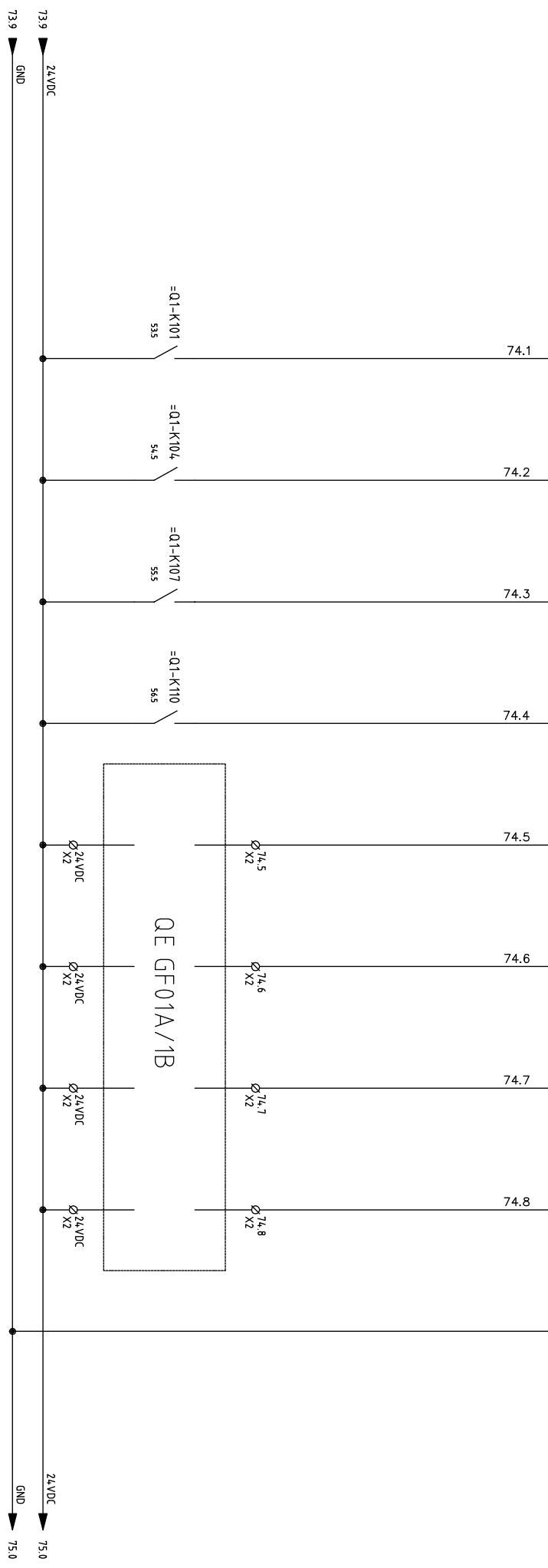
+  
= Q1

FG. 73  
FS. 74

# MODULO INGRESSI DIGITALI

MODULO 4

CH8	11	STATO SEZIONATORE CARROPONTE ISPO1
CH9	12	STATO SEZIONATORE VENTILATORE VE01
CH10	13	STATO SEZIONATORE VENTILATORE VE02
CH11	14	STATO SEZIONATORE VENTILATORE VE03
CH12	15	STATO MARCIA GRIGLIA GF01A
CH13	16	STATO ARRESTO GRIGLIA GF01A
CH14	17	STATO ANOMALIA GRIGLIA GF01A
CH15	18	STATO MARCIA GRIGLIA GF01B
M	20	COMUNE



REV.	MODIFICA	DATA	FIRMA	APPR.	SOST. IL :	SOST. DA :	FILE : 16005Q13	DEPURATORE DI VEROLANUOVA (BS) QE DEPURATORE	PLC - DI 32 x DC 24V	16005Q13	+ = Q1	FG. 74 FS. 75
0												
		21/01/2016										
		DISIGN. M.M.										
		VISTO										

GARDA UNO S.P.A.

DEPURATORE DI VEROLANUOVA (BS)  
QE DEPURATORE

16005Q13

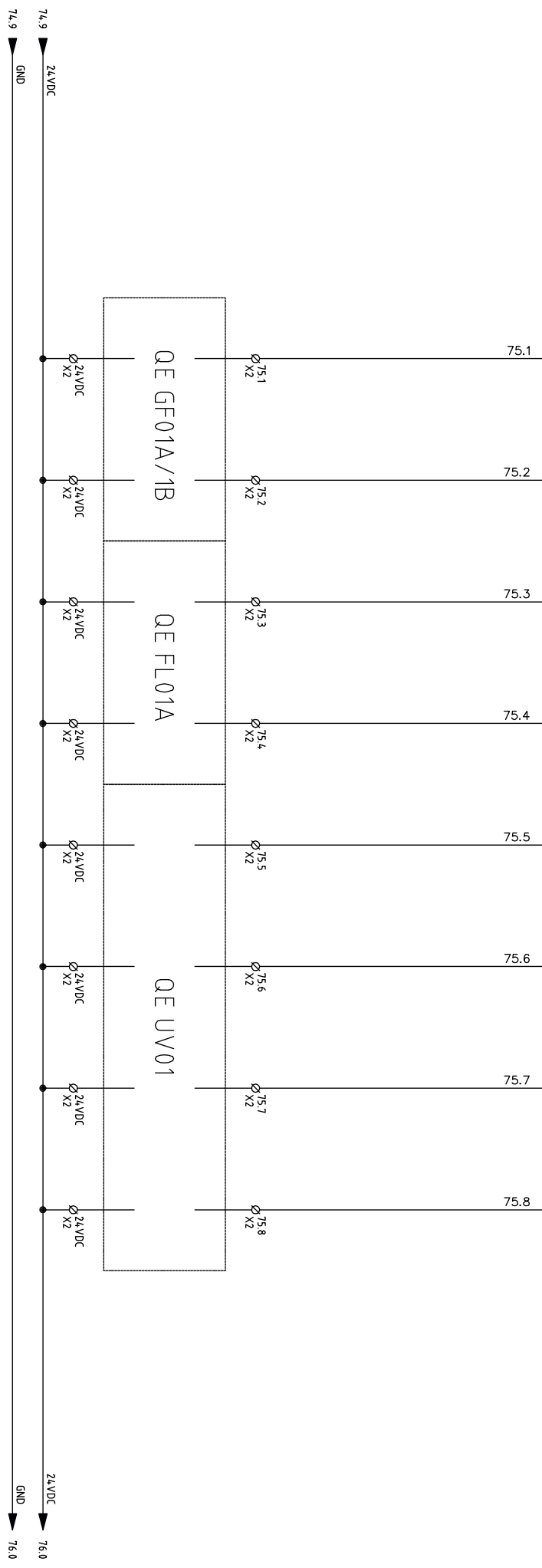
+  
= Q1

FG. 74  
FS. 75

# MODULO INGRESSI DIGITALI

MODULO 4

CH16	21	STATO ARRESTO GRIGLIA GF01B
CH17	22	STATO ANOMALIA GRIGLIA GF01A
CH18	23	STATO MARCIA FILTRO A DISCHI FILO1
CH19	24	STATO ARRESTO FILTRO A DISCHI FILO1
CH20	25	STATO ANOMALIA FILTRO A DISCHI FILO1
CH21	26	STATO IMPIANTO UV - UV01
CH22	27	STATO IMPIANTO UV - UV01
CH23	28	STATO IMPIANTO UV - UV01



REV.	MODIFICA	DATA	FRMA	APPR	SOST. IL :	SOST. DA :	FILE : 16005Q13	DEPURATORE DI VEROLANUOVA (BS) QE DEPURATORE	PLC - DI 32 x DC 24V	16005Q13	= Q1	FG. 75
0												ES. 76
		21/01/2016										
		DISIGN. M.M.										
		VISTO										

GARDA UNO S.P.A.

DEPURATORE DI VEROLANUOVA (BS)  
QE DEPURATORE

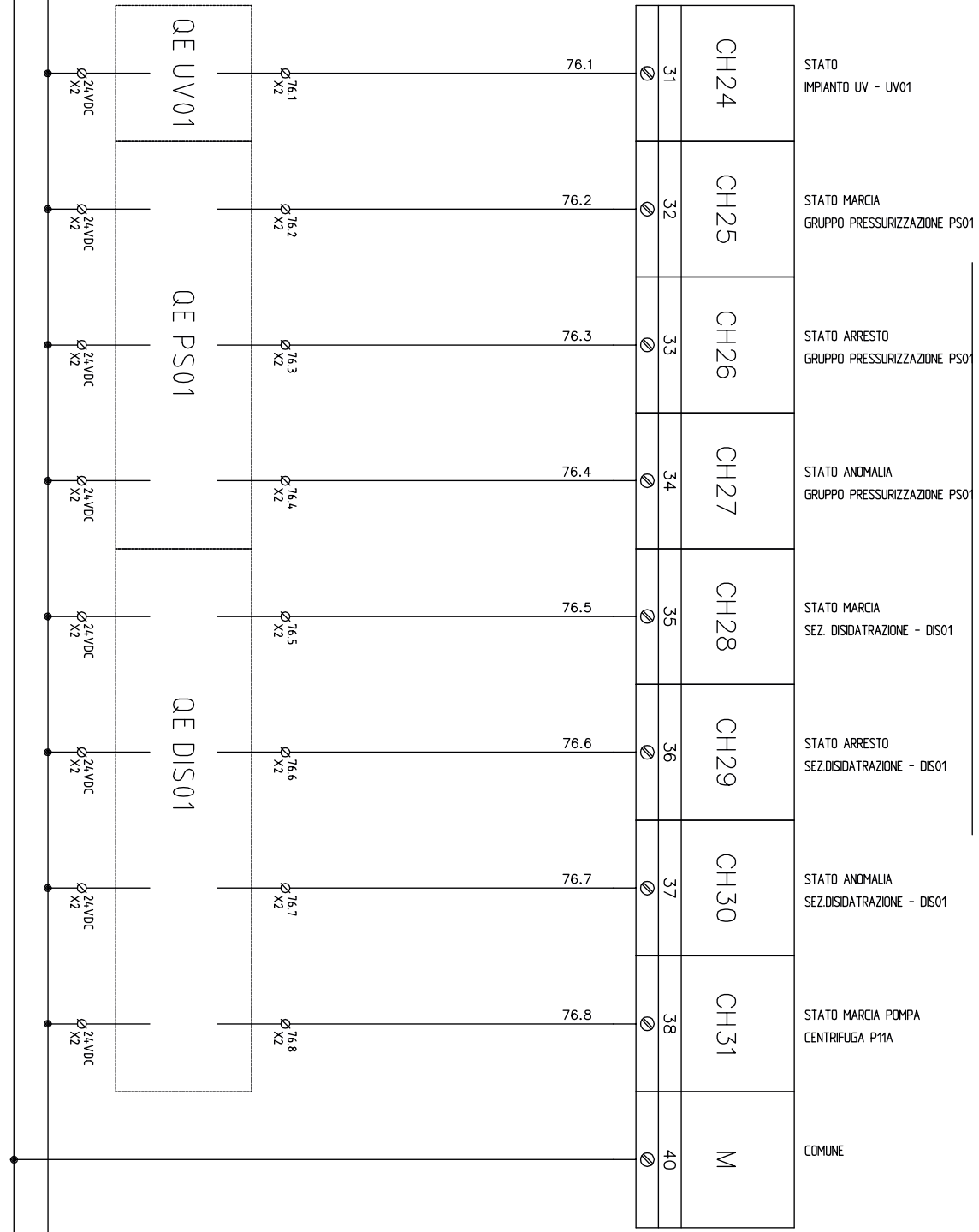
16005Q13

+  
16005

FG. 75  
ES. 76

# MODULO INGRESSI DIGITALI

MODULO 4



- STATO IMPIANTO UV - UV01
- STATO MARCIA GRUPPO PRESSURIZZAZIONE PS01
- STATO ARRESTO GRUPPO PRESSURIZZAZIONE PS01
- STATO ANOMALIA GRUPPO PRESSURIZZAZIONE PS01
- STATO MARCIA SEZ. DISIDATRAZIONE - DIS01
- STATO ARRESTO SEZ.DISIDATRAZIONE - DIS01
- STATO ANOMALIA SEZ.DISIDATRAZIONE - DIS01
- STATO MARCIA POMPA CENTRIFUGA P11A
- COMUNE

REV.	MODIFICA	DATA	FRMA	APPR	SOST. IL :	SOST. DA :	FILE : 16005Q13	DEPURATORE DI VEROLANUOVA (BS) QE DEPURATORE	PLC - DI 32 x DC 24V	16005Q13	= Q1	FG. 76
0											+	ES. 77
		21/01/2016										
		DISIGN. M.M.										
		VISTO										

GARDA UNO S.P.A.

16005Q13

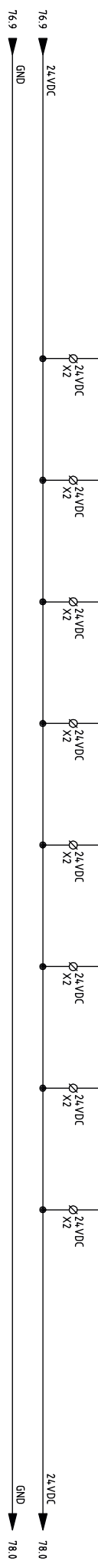
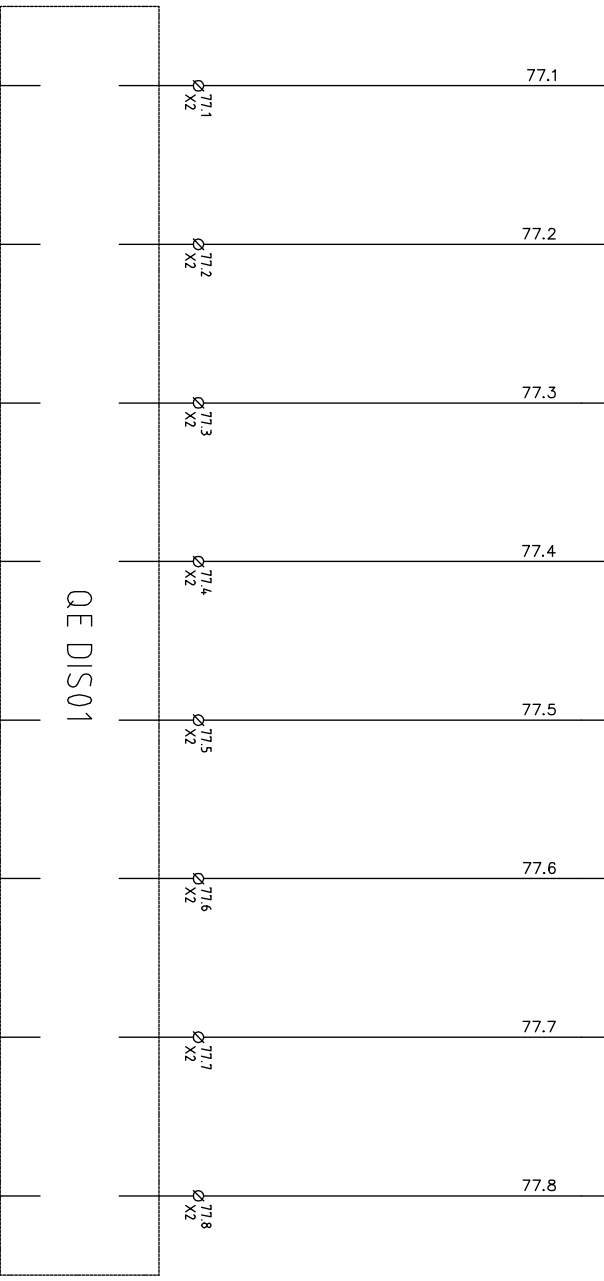
= Q1

FG. 76  
ES. 77

# MODULO INGRESSI DIGITALI

MODULO 5  
SLOT 7

1	CH0	STATO ANOMALIA POMPA CENTRIFUGA P11A
2	CH1	STATO MARCIA POMPA CENTRIFUGA P11B
3	CH2	STATO ANOMALIA POMPA CENTRIFUGA P11B
4	CH3	STATO MARCIA POMPA POLIELETTROLITA P12A
5	CH4	STATO ANOMALIA POMPA POLIELETTROLITA P12A
6	CH5	STATO MARCIA POMPA POLIELETTROLITA P12B
7	CH6	STATO ANOMALIA POMPA POLIELETTROLITA P12B
8	CH7	STATO MARCIA POLIPREPARATORE AUTOMATICO PLS01



REV.	MODIFICA	DATA	FRMA	APPR	SOST. IL :	SOST. DA :	FILE : 16005Q13	DEPURATORE DI VEROLANUOVA (BS) QE DEPURATORE	PLC - DI 32 x 24VDC HF - Modulo 5	16005Q13	= Q1 +	16005	FG. 77 FS. 78
0													

GARDA UNO S.P.A.

DEPURATORE DI VEROLANUOVA (BS)  
QE DEPURATORE

16005Q13

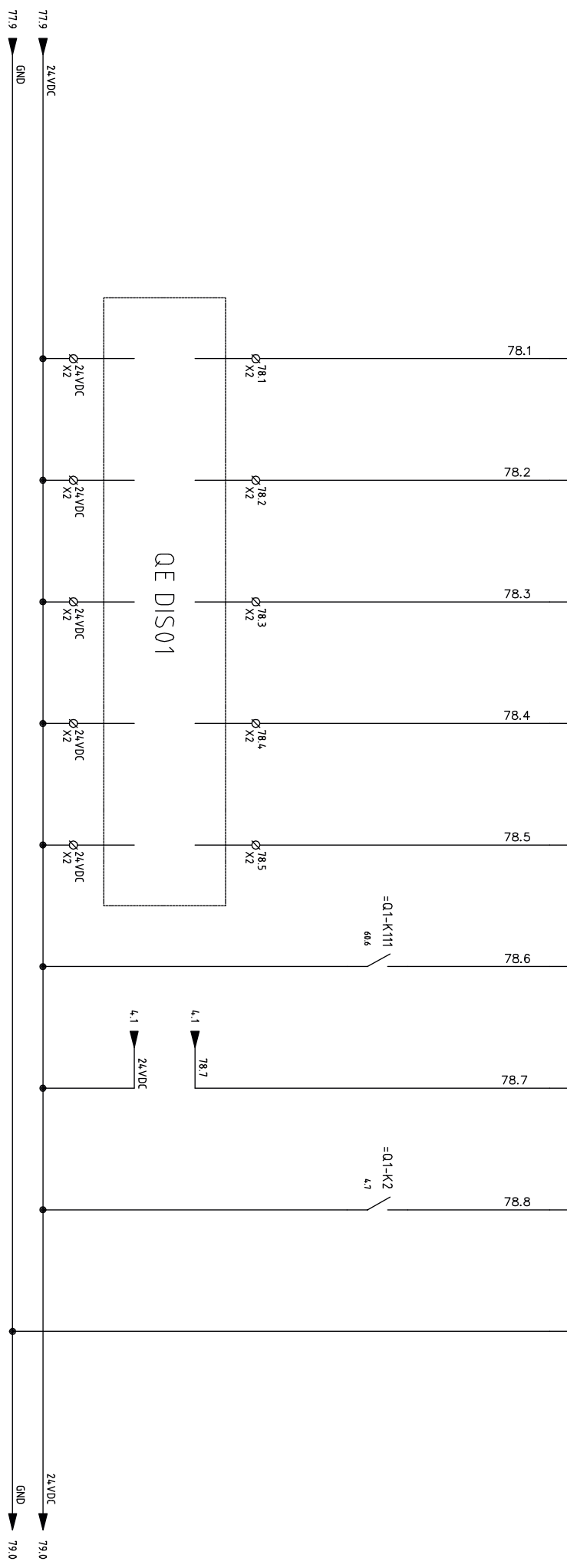
= Q1  
+

FG. 77  
FS. 78

# MODULO INGRESSI DIGITALI

MODULO 5

CH8	11	STATO ANOMALIA POLIPREPARATORE AUTOMATICO PLS01
CH9	12	STATO MARCIA COCCLEA ESTRAZIONE FANGO CC03
CH10	13	STATO ANOMALIA COCCLEA ESTRAZIONE FANGO CC03
CH11	14	STATO MARCIA COCCLEA ESTRAZIONE FANGO CC04
CH12	15	STATO ANOMALIA COCCLEA ESTRAZIONE FANGO CC04
CH13	16	PRESENZA TENSIONE 24Vcc CIRCUITI AUSILIARI
CH14	17	PRESENZA TENSIONE 400V QUADRO ELETTRICO
CH15	18	PRESENZA TENSIONE 24Vac CIRCUITI AUSILIARI
M	20	COMUNE



REV.	MODIFICA	DATA	FRMA	APPR	SOST. IL :	SOST. DA :	FILE : 16005Q13	DEPURATORE DI VEROLANUOVA (BS) QE DEPURATORE	PLC - DI 32 x 24VDC HF	16005Q13	= Q1	FG. 78
0											+	ES. 79
		21/01/2016										
		DESIGN. M.M.										
		VISTO										

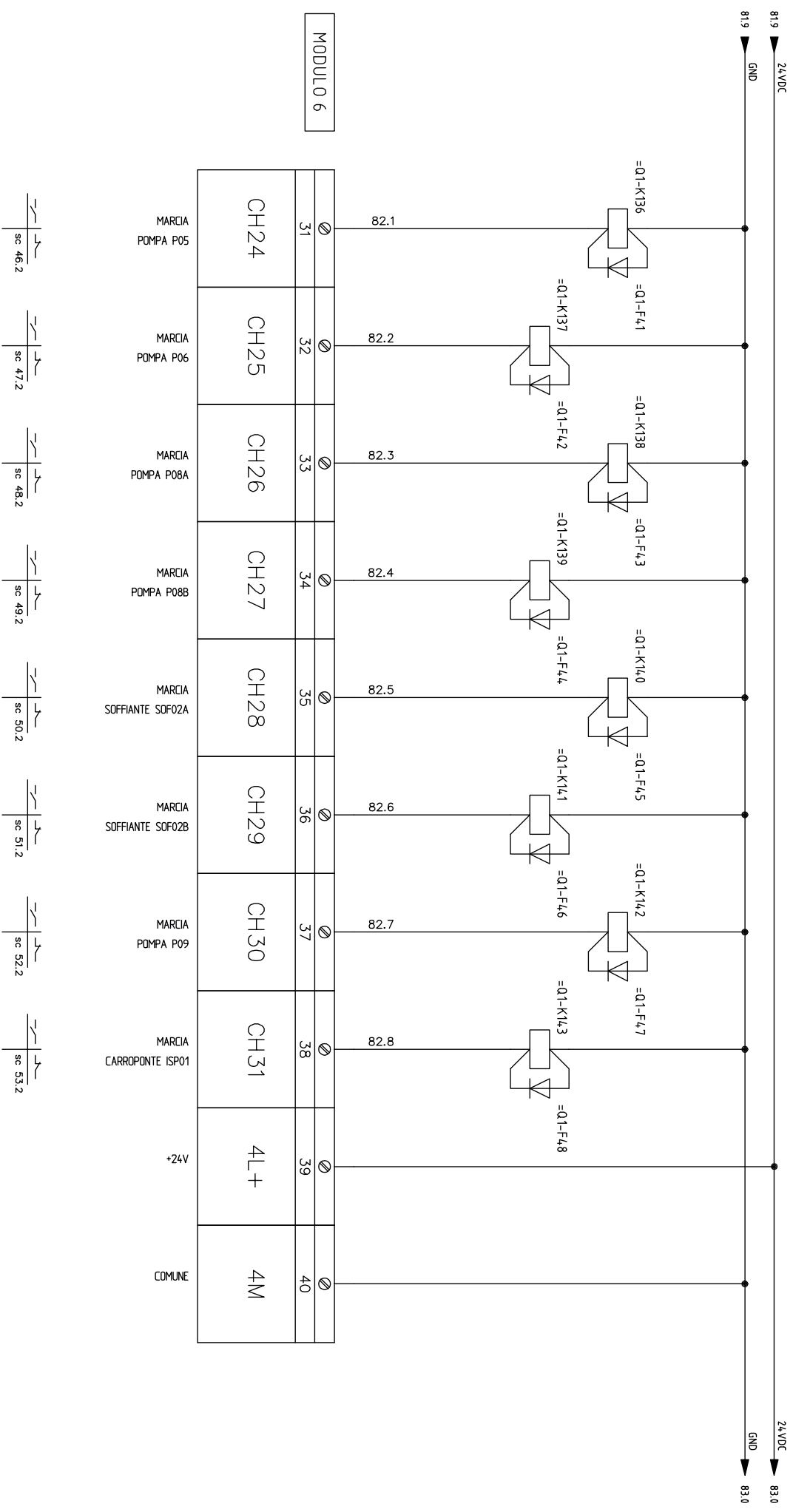
GARDA UNO S.P.A.



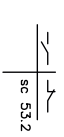
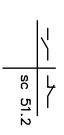
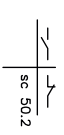
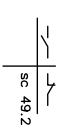
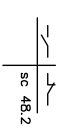
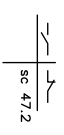
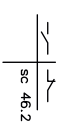




# MODULO USCITE DIGITALI



MODULO 6



REV.	MODIFICA	DATA	FRMA	APPR	SOST. IL :	SOST. DA :	FILE : 16005Q13	DEPURATORE DI VEROLANUOVA (BS) QE DEPURATORE	16005Q13	= Q1	FG. 82
0								PLC - DA 32 x 24VDC/0.5A ST		+	ES. 83
		21/01/2016									
		DISIGN. M.M.									
		VISTO									

GARDA UNO S.P.A.

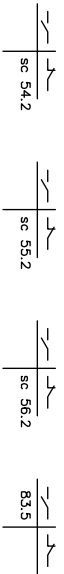
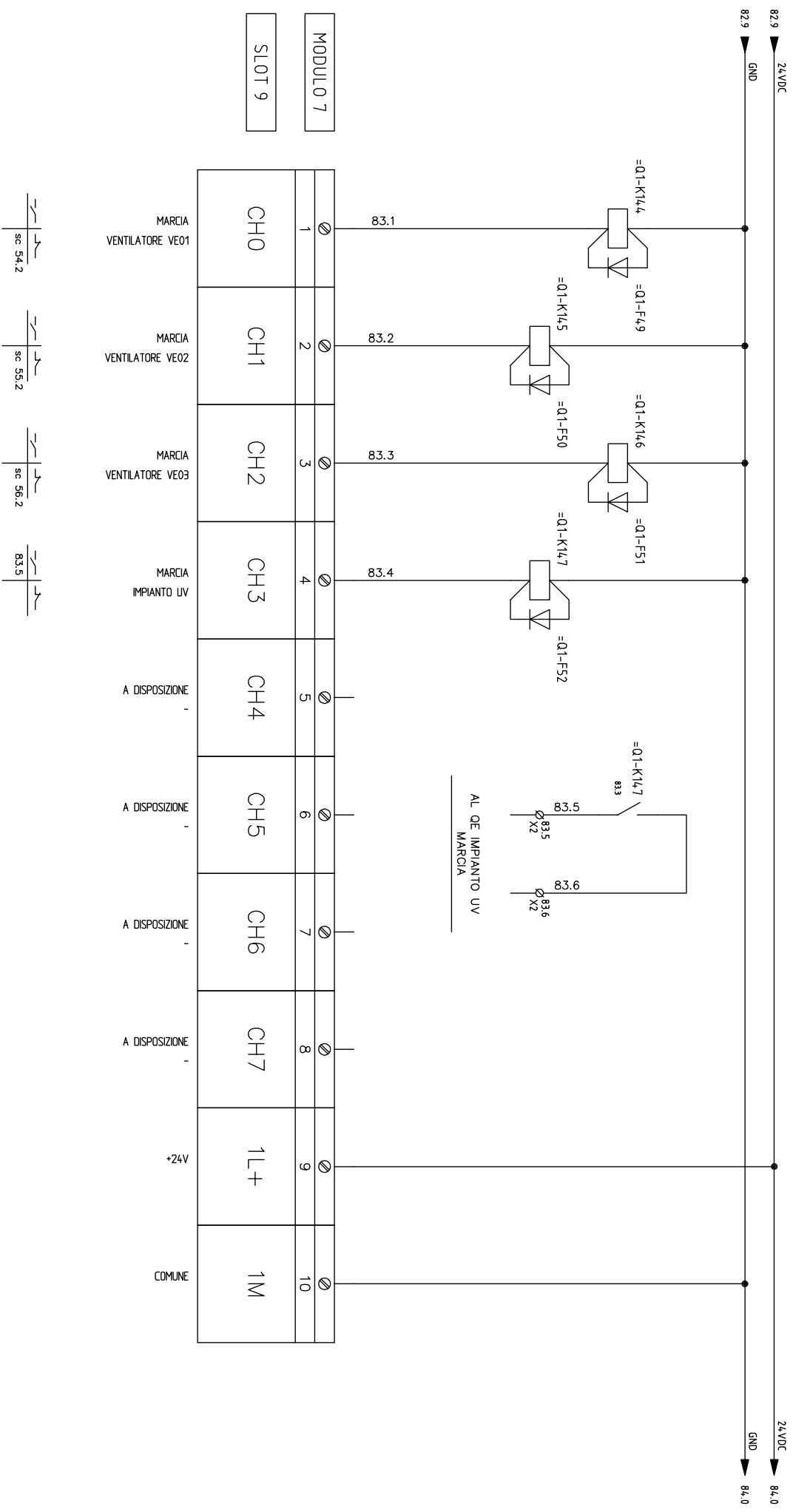
DEPURATORE DI VEROLANUOVA (BS)  
QE DEPURATORE

16005Q13

= Q1

FG. 82  
ES. 83

# MODULO USCITE DIGITALI

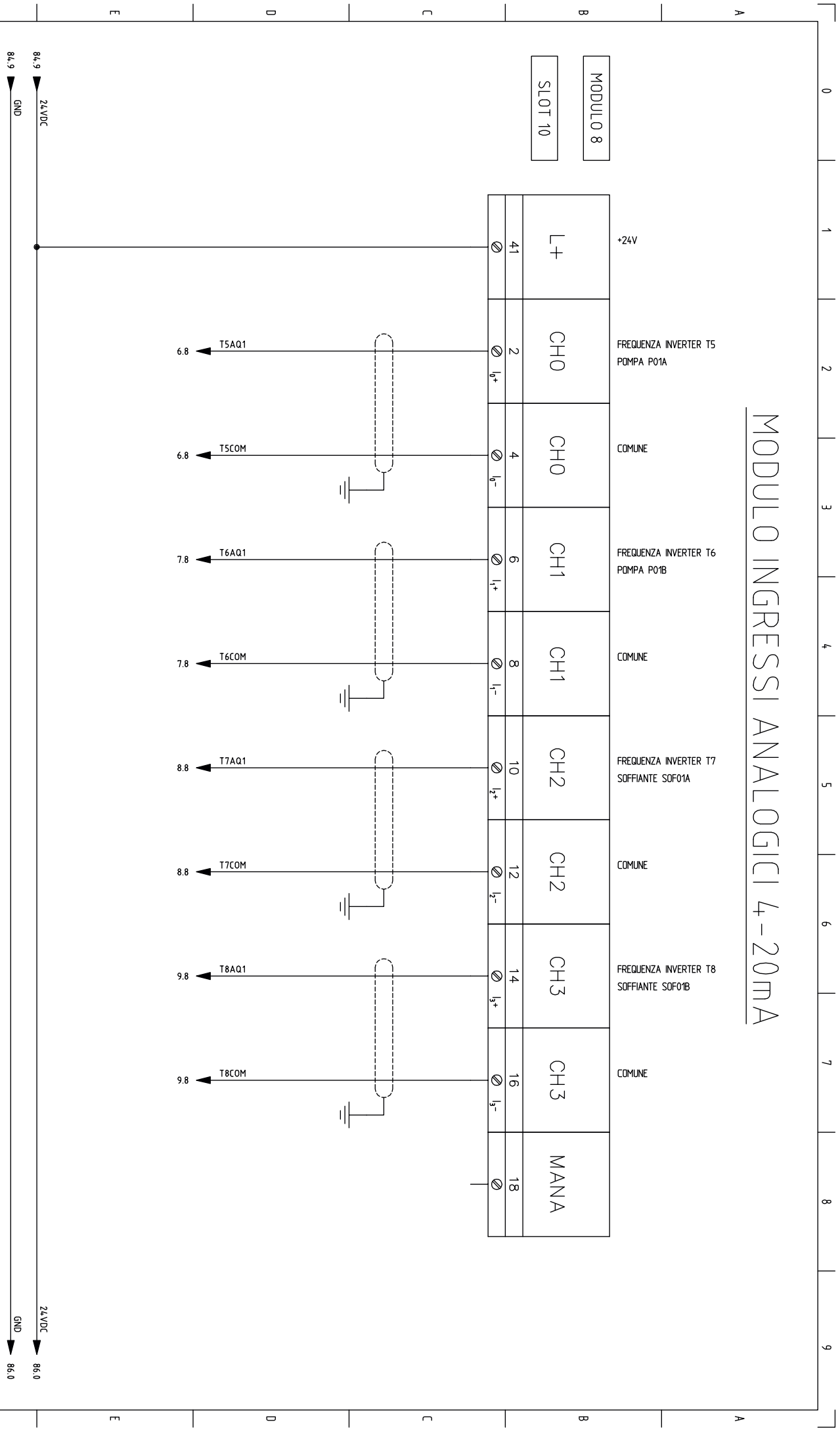


MODULO 7	1	CHO	MARCIA	VENTILATORE VE01
SLOT 9	2	CH1	MARCIA	VENTILATORE VE02
	3	CH2	MARCIA	VENTILATORE VE03
	4	CH3	MARCIA	IMPIANTO UV
	5	CH4	A DISPOSIZIONE	
	6	CH5	A DISPOSIZIONE	
	7	CH6	A DISPOSIZIONE	
	8	CH7	A DISPOSIZIONE	
	9	1L+	24V	
	10	1M	COMUNE	

REV.	MODIFICA	DATA	FRMA	APPR	DATA	21/01/2016	DISIGN.	M.M.	DATA	21/01/2016	DISIGN.	M.M.	DATA	21/01/2016	DISIGN.	M.M.	DATA	21/01/2016	DISIGN.	M.M.
0																				
					GARDA UNO S.P.A.															
					SOST. IL :															
					SOST. DA :															
					FILE : 16005Q13															
					DEPURATORE DI VEROLANUOVA (BS)															
					QE DEPURATORE															
					PLC - DQ 16 x 24VDC/0.5A ST - Modulo 7															
					16005Q13															
					= 01															
					16005															
					FG. 83															
					FS. 84															



# MODULO INGRESSI ANALOGICI 4-20mA



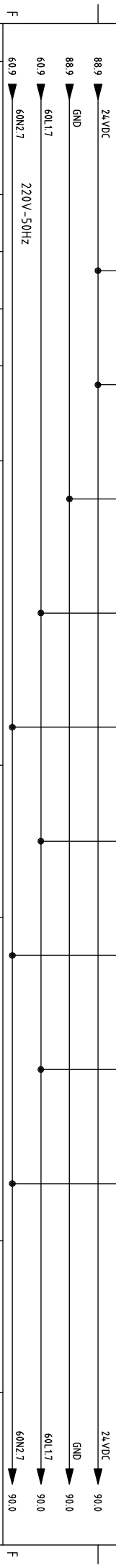
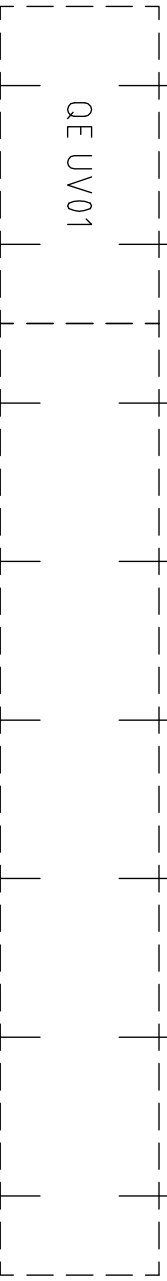
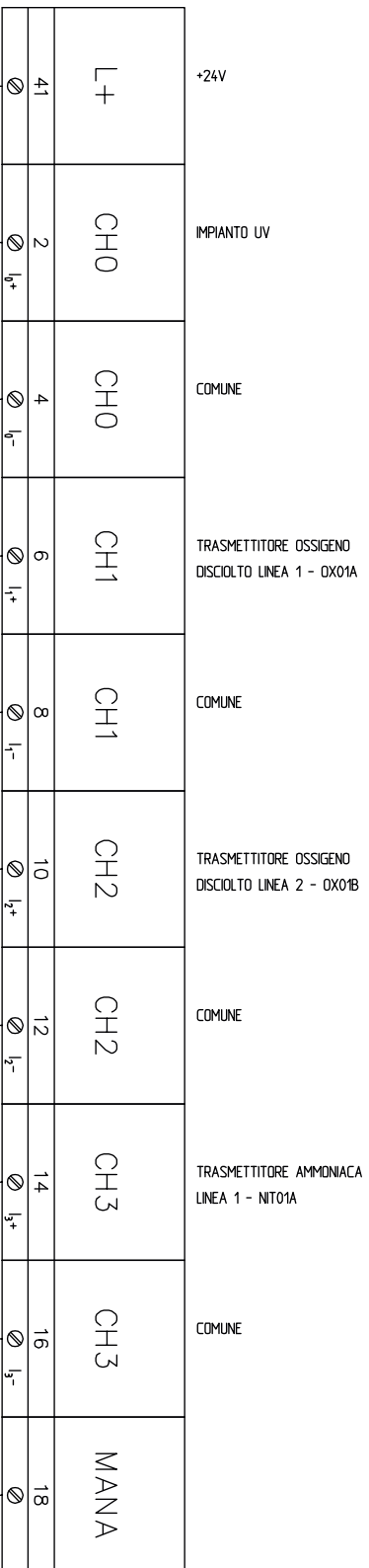
REV.	MODIFICA	DATA	FRMA	APPR	DATA	DISGN.	M.M.	VISTO	DATA	21/01/2016	GARDA UNO S.P.A.	SOST. IL :	SOST. DA :	FILE : 16005Q13	DEPURATORE DI VEROLANUOVA (BS)	16005Q13	= Q1	FG. 85	ES. 86
0															PLC - AI 8XU1/RTD/TC ST - Modulo 8		+	16005	







# MODULO INGRESSI ANALOGICI 4-20MA



REV.	MODIFICA	DATA	FRMA	APPR	SOST. IL :	SOST. DA :	FILE : 16005Q13	DEPURATORE DI VEROLANUOVA (BS) QE DEPURATORE	16005Q13	= Q1	FG. 89
0								PLC - AI 8XU1/RTD/TC ST - Modulo 9	16005	+	FS. 90

GARDA UNO S.P.A.

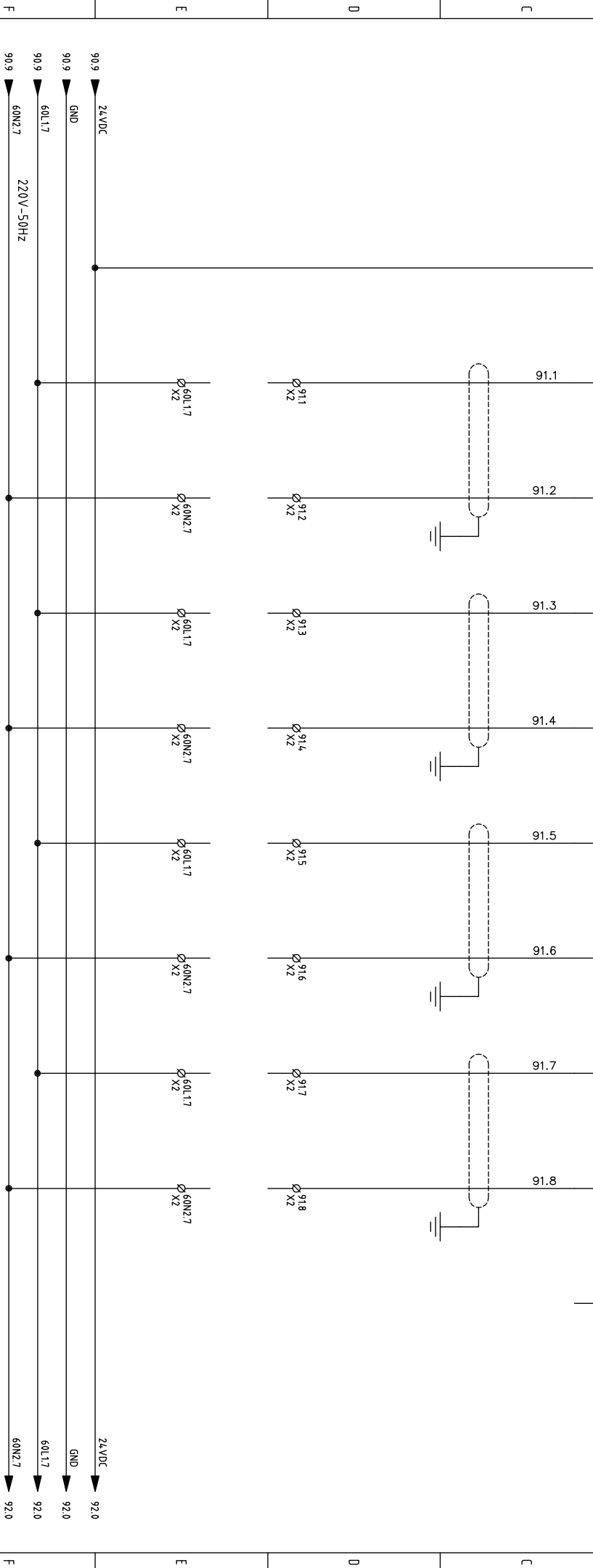
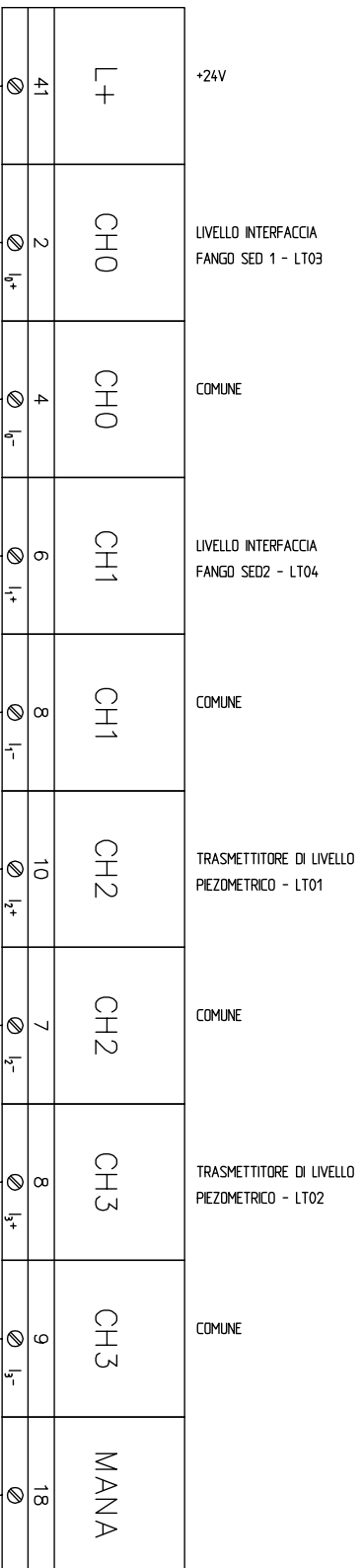
16005Q13

= Q1

FG. 89



# MODULO INGRESSI ANALOGICI 4-20MA

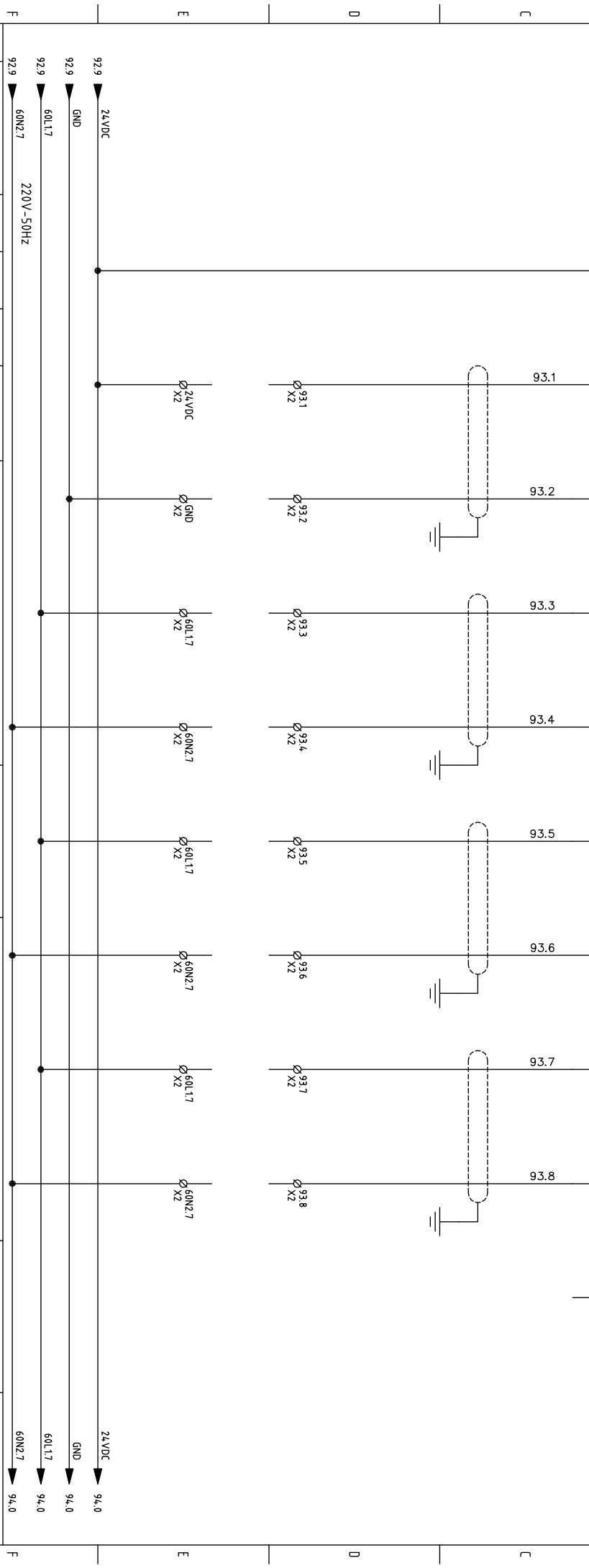


REV.	MODIFICA	DATA	FRM/A	APPR	DATA	21/01/2016	GARDA UNO S.P.A.		FILE : 16005Q13	DEPURATORE DI VEROLANUOVA (BS) QE DEPURATORE	16005Q13	= Q1	FG. 91
0									PLC - AI 8XU/1/RTD/TC ST - Modulo 10		+	16005	FS. 92



# MODULO INGRESSI ANALOGICI 4-20MA

MODULO 11		+24V		TRASMETTITORE DI PRESSIONE ARIA PROCESSO - PT01		COMUNE		CAMPIONATORE AUTOMATICO INGRESSO - CAMPO1		COMUNE		CAMPIONATORE AUTOMATICO USCITA - CAMPO2		COMUNE		TRASMETTITORE DI PORTATA FANGO CENTRIFUGA - FT05		COMUNE		MANA	
L+	CHO	CHO	CH1	CH1	CH2	CH2	CH3	CH3	MANA												
41	2	4	6	8	10	12	14	16	18												
⊗	⊗ <sub>i+</sub>	⊗ <sub>i-</sub>	⊗ <sub>i+</sub>	⊗ <sub>i-</sub>	⊗ <sub>i+</sub>	⊗ <sub>i-</sub>	⊗ <sub>i+</sub>	⊗ <sub>i-</sub>	⊗												



REV.	MODIFICA	DATA	FRM/A	APPR	DATA	21/01/2016	GARDA UNO S.P.A.		FILE : 16005Q13	DEPURATORE DI VEROLANUOVA (BS) QE DEPURATORE	16005Q13	= Q1	FG. 93
0									PLC - AI 8XU/I/RTD/TC ST - Modulo 11		16005	+	ES. 94

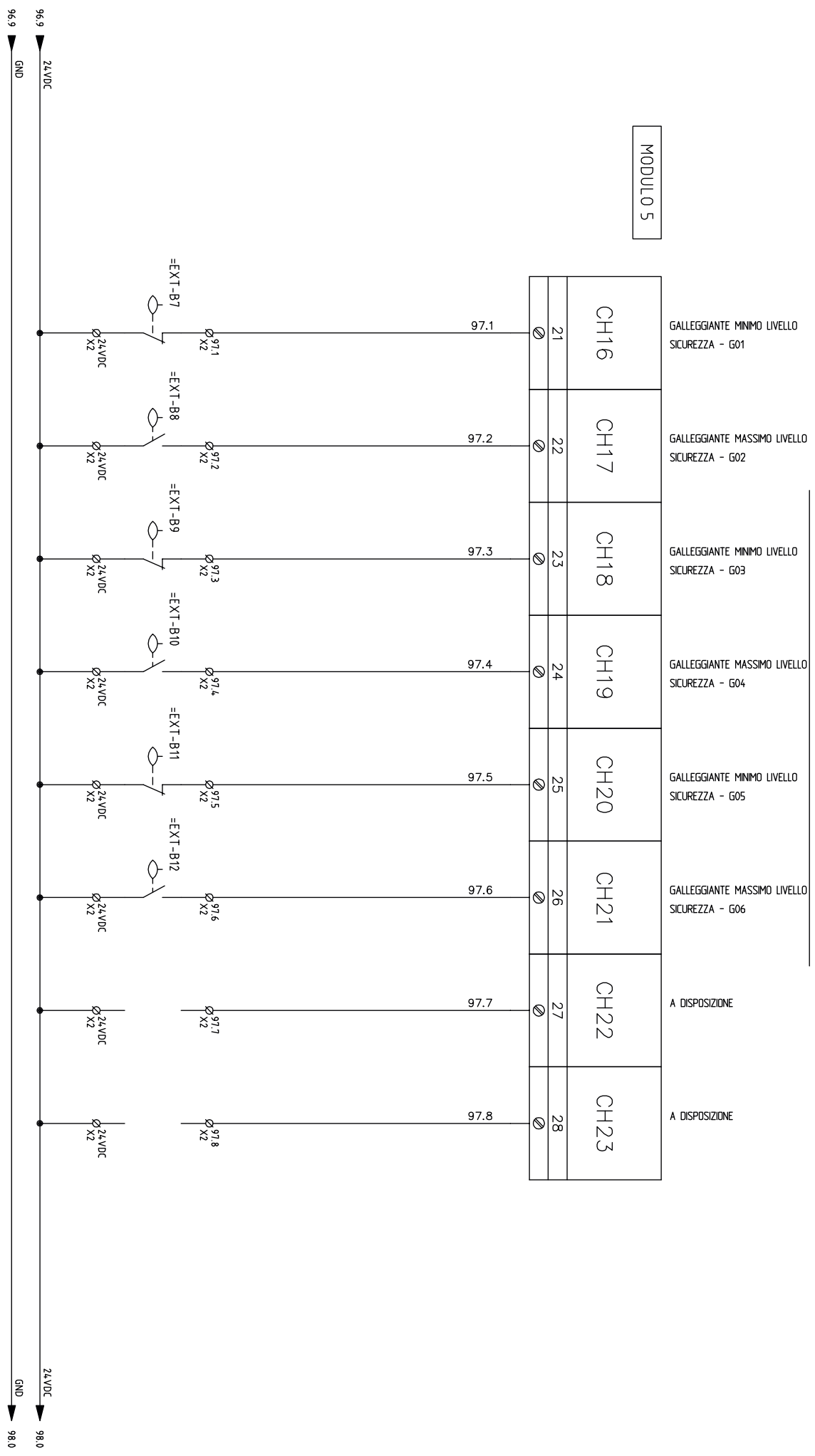






# MODULO INGRESSI DIGITALI

MODULO 5



CH16	21	GALLEGGIANTE MINIMO LIVELLO SICUREZZA - G01
CH17	22	GALLEGGIANTE MASSIMO LIVELLO SICUREZZA - G02
CH18	23	GALLEGGIANTE MINIMO LIVELLO SICUREZZA - G03
CH19	24	GALLEGGIANTE MASSIMO LIVELLO SICUREZZA - G04
CH20	25	GALLEGGIANTE MINIMO LIVELLO SICUREZZA - G05
CH21	26	GALLEGGIANTE MASSIMO LIVELLO SICUREZZA - G06
CH22	27	A DISPOSIZIONE
CH23	28	A DISPOSIZIONE

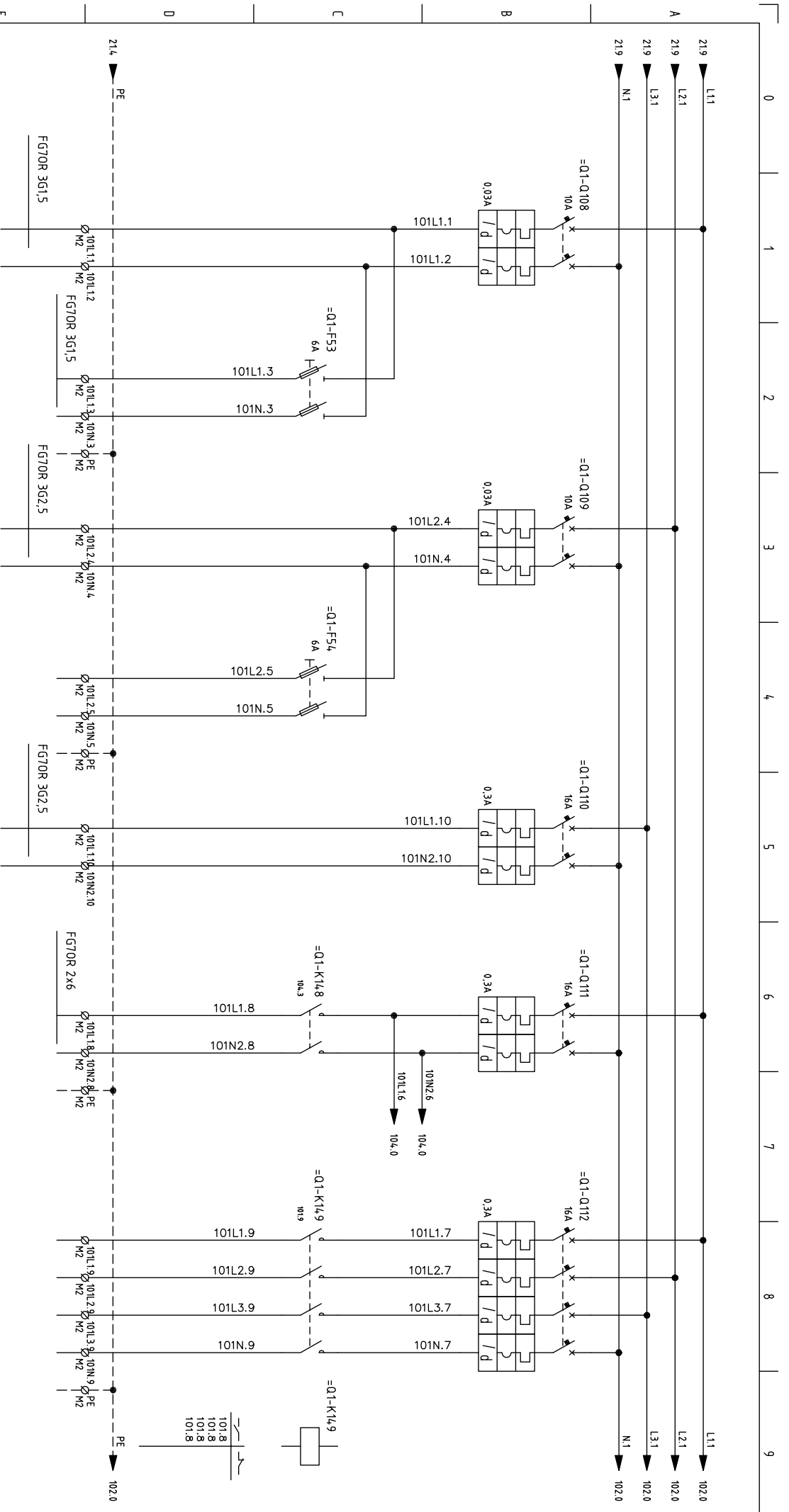
REV.	MODIFICA	DATA	FRMA	APPR	SOST. IL :	SOST. DA :	FILE : 16005Q13	DEPURATORE DI VEROLANUOVA (BS) QE DEPURATORE	PLC - DI 32 x 24VDC HF - Modulo 5	16005Q13	16005	FG. 97 FS. 98
0		21/01/2016								= Q1		

GARDA UNO S.P.A.









LUCE LOCALI QUADRO

LUCE DI EMERGENZA LOCALI QUADRO

LUCE LOCALI ESTERNI

A DISPOSIZIONE

PRESE UFFICIO E SPOGLIATOI

ILLUMINAZIONE ESTERNA CIRCUITO 1

SCORTA

REV.		MODIFICA		DATA		SOST. IL :		SOST. DA :		FILE : 16005Q14		DEPURATORE DI VEROLANUOVA (BS)		16005Q14		= Q1		FG. 101	
0		1		21/01/2016		3		4		5		6		7		8		9	
REV.		MODIFICA		DATA		SOST. IL :		SOST. DA :		FILE : 16005Q14		SCHEMA DI POTENZA		16005		+		FS. 102	
0		1		21/01/2016		3		4		5		6		7		8		9	

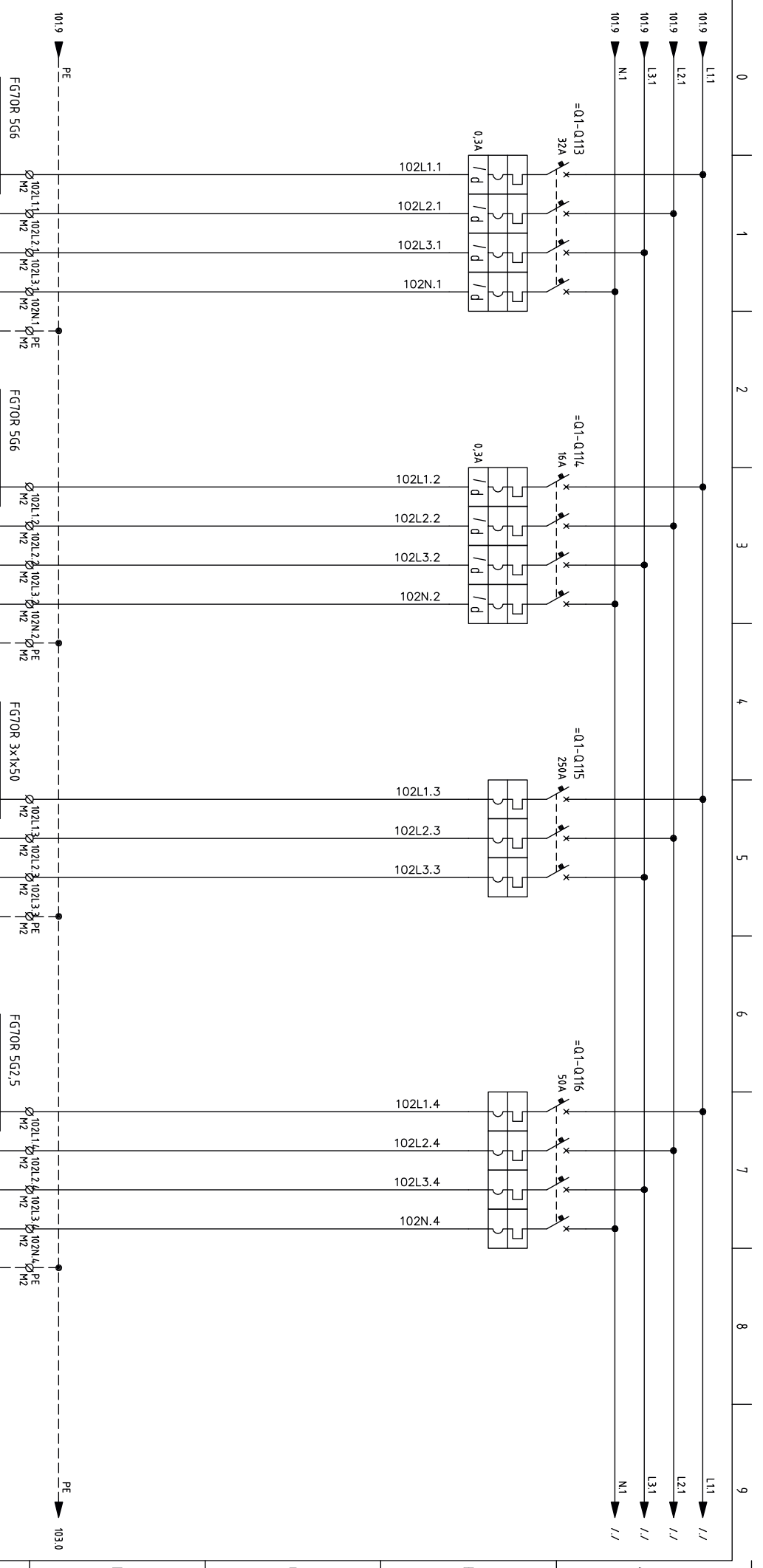
GARDA UNO S.P.A.

DEPURATORE DI VEROLANUOVA (BS)

16005Q14

= Q1

FG. 101



QUADRETTI PRESE CEE  
DI SERVIZIO  
EDIFICIO IMPIANTI

QUADRETTI PRESE CEE  
DI SERVIZIO  
ESTERNE

QE RIF. IMPIANTO  
90KVAR

AL QE DI SCAMBIO  
GRUPPO ELETTROGENO

REV.	MODIFICA	DATA	FRMA	APPR	SOST. IL :	SOST. DA :	FILE : 16005Q14	DEPURATORE DI VEROLANUOVA (BS) QE DEPURATORE	16005Q14	= Q1 +	FG. 102 FS. 103
0								SCHEMA DI POTENZA			
		21/01/2016									
		DISIGN.	M.M.								
		VISTO									

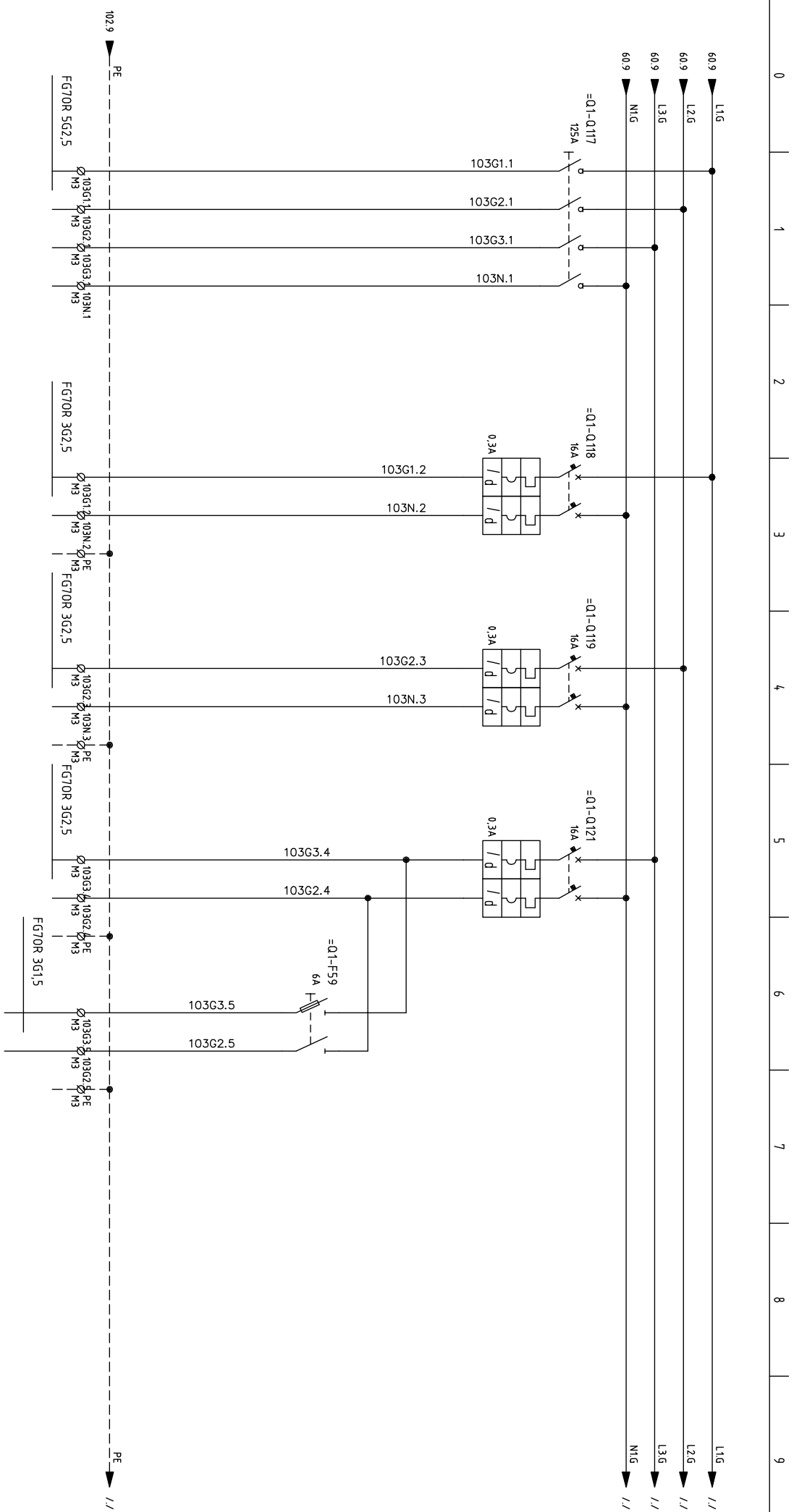
GARDA UNO S.P.A.

DEPURATORE DI VEROLANUOVA (BS)  
QE DEPURATORE

16005Q14

= Q1  
+

FG. 102  
FS. 103



ARRIVO LINEA DAL  
QE DI SCAMBIO G.E.

IMPIANTO CANCELLO  
INGRESSO DEPURATORE

IMPIANTO CANCELLO  
INGRESSO IMPIANTO

IMPIANTO DI VIDEOSORVEGLIANZA  
E ANTINTRUSIONE

ALIMENTATORI  
SWITCH IN CAMPO

		GARDA UNO S.P.A.		DEPURATORE DI VEROLANUOVA (BS) QE DEPURATORE		16005Q14		= Q1	
REV.	MODIFICA	DATA	FRMA	APPR	SOST. IL :	SOST. DA :	FILE : 16005Q14	16005	FG. 103 FS. 104
0									
		21/01/2016							
		DISIGN. M.M.							
		VISTO							









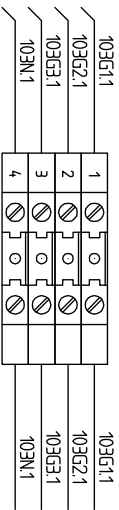
=Q1 - M2  
Morsestiera ausiliari M1 - POTENZA

101L11	1	☉	○	☉	101L11
101L12	2	☉	○	☉	101L12
101L13	3	☉	○	☉	101L13
10N13	4	☉	○	☉	10N13
PE	5	☉	○	☉	PE
101L24	6	☉	○	☉	101L24
10N14	7	☉	○	☉	10N14
101L25	8	☉	○	☉	101L25
10N15	9	☉	○	☉	10N15
PE	10	☉	○	☉	PE
101L18	11	☉	○	☉	101L18
101L28	12	☉	○	☉	101L28
101L38	13	☉	○	☉	101L38
10N18	14	☉	○	☉	10N18
PE	15	☉	○	☉	PE
101L19	16	☉	○	☉	101L19
101L29	17	☉	○	☉	101L29
101L39	18	☉	○	☉	101L39
10N19	19	☉	○	☉	10N19
PE	20	☉	○	☉	PE
102L11	21	☉	○	☉	102L11
102L21	22	☉	○	☉	102L21
102L31	23	☉	○	☉	102L31
102N1	24	☉	○	☉	102N1
PE	25	☉	○	☉	PE
102L12	26	☉	○	☉	102L12
102L22	27	☉	○	☉	102L22
102L32	28	☉	○	☉	102L32
102N2	29	☉	○	☉	102N2
PE	30	☉	○	☉	PE
102L13	31	☉	○	☉	102L13
102L23	32	☉	○	☉	102L23
102L33	33	☉	○	☉	102L33
102N3	34	☉	○	☉	102N3
PE	35	☉	○	☉	PE
102L14	36	☉	○	☉	102L14
102L24	37	☉	○	☉	102L24
102L34	38	☉	○	☉	102L34
102N4	39	☉	○	☉	102N4
PE	40	☉	○	☉	PE

REV.	MODIFICA	DATA	FMMA	APPR.	SOST. IL :	SOST. DA :	FILE : 16005Q14	DEPURATORE DI VEROLANUOVA (BS) QE DEPURATORE MORSETTERA M2	16005Q14	= Q1 +	16005	FG. 108 ES. 109
0												

GARDA UNO S.P.A.

=Q1 - M3  
 Morsettiere ausiliari M1 - GE



REV.	MODIFICA	DATA	FRMA	APPR	SOST. IL :	SOST. DA :	FILE : 16005Q14	DEPURATORE DI VEROLANUOVA (BS) QE DEPURATORE MORSETTIERA M3	16005Q14	= Q1 +	16005	FG. 109 FS. 110
		21/01/2016										

GARDA UNO S.P.A.

DEPURATORE DI VEROLANUOVA (BS)  
 QE DEPURATORE  
 MORSETTIERA M3

16005Q14

= Q1  
+

16005

FG. 109  
 FS. 110

=Q1 - X1  
Morsetteria ausiliari X1

31	1	⊗	⊗	⊗	⊗	31
34	2	⊗	⊗	⊗	⊗	34
L24V	3	⊗	⊗	⊗	⊗	L24V
228	4	⊗	⊗	⊗	⊗	228
L24V	5	⊗	⊗	⊗	⊗	L24V
238	6	⊗	⊗	⊗	⊗	238
L24V	7	⊗	⊗	⊗	⊗	L24V
24.8	8	⊗	⊗	⊗	⊗	24.8
L24V	9	⊗	⊗	⊗	⊗	L24V
25.8	10	⊗	⊗	⊗	⊗	25.8
L24V	11	⊗	⊗	⊗	⊗	L24V
26.8	12	⊗	⊗	⊗	⊗	26.8
L24V	13	⊗	⊗	⊗	⊗	L24V
27.8	14	⊗	⊗	⊗	⊗	27.8
L24V	15	⊗	⊗	⊗	⊗	L24V
28.8	16	⊗	⊗	⊗	⊗	28.8
L24V	17	⊗	⊗	⊗	⊗	L24V
29.8	18	⊗	⊗	⊗	⊗	29.8
L24V	19	⊗	⊗	⊗	⊗	L24V
30.7	20	⊗	⊗	⊗	⊗	30.7
L24V	21	⊗	⊗	⊗	⊗	L24V
31.7	22	⊗	⊗	⊗	⊗	31.7
L24V	23	⊗	⊗	⊗	⊗	L24V
32.7	24	⊗	⊗	⊗	⊗	32.7
L24V	25	⊗	⊗	⊗	⊗	L24V
33.7	26	⊗	⊗	⊗	⊗	33.7
L24V	27	⊗	⊗	⊗	⊗	L24V
34.7	28	⊗	⊗	⊗	⊗	34.7
L24V	29	⊗	⊗	⊗	⊗	L24V
38.6	30	⊗	⊗	⊗	⊗	38.6
L24V	31	⊗	⊗	⊗	⊗	L24V
39.6	32	⊗	⊗	⊗	⊗	39.6
L24V	33	⊗	⊗	⊗	⊗	L24V
40.7	34	⊗	⊗	⊗	⊗	40.7
L24V	35	⊗	⊗	⊗	⊗	L24V
42.7	36	⊗	⊗	⊗	⊗	42.7
L24V	37	⊗	⊗	⊗	⊗	L24V
44.6	38	⊗	⊗	⊗	⊗	44.6
L24V	39	⊗	⊗	⊗	⊗	L24V
45.6	40	⊗	⊗	⊗	⊗	45.6
L24V	41	⊗	⊗	⊗	⊗	L24V
46.7	42	⊗	⊗	⊗	⊗	46.7
L24V	43	⊗	⊗	⊗	⊗	L24V
47.7	44	⊗	⊗	⊗	⊗	47.7
L24V	45	⊗	⊗	⊗	⊗	L24V
48.7	46	⊗	⊗	⊗	⊗	48.7
L24V	47	⊗	⊗	⊗	⊗	L24V
49.7	48	⊗	⊗	⊗	⊗	49.7
L24V	49	⊗	⊗	⊗	⊗	L24V
50.6	50	⊗	⊗	⊗	⊗	50.6
L24V	51	⊗	⊗	⊗	⊗	L24V
51.7	52	⊗	⊗	⊗	⊗	51.7
L24V	53	⊗	⊗	⊗	⊗	L24V
52.7	54	⊗	⊗	⊗	⊗	52.7
L24V	55	⊗	⊗	⊗	⊗	L24V
53.7	56	⊗	⊗	⊗	⊗	53.7
L24V	57	⊗	⊗	⊗	⊗	L24V
54.7	58	⊗	⊗	⊗	⊗	54.7
L24V	59	⊗	⊗	⊗	⊗	L24V
55.7	60	⊗	⊗	⊗	⊗	55.7
L24V	61	⊗	⊗	⊗	⊗	L24V
56.7	62	⊗	⊗	⊗	⊗	56.7

REV.	MODIFICA	DATA	FRMMA	APPR.	SOST. IL :	SOST. DA :	FILE : 16005Q14	DEPURATORE DI VEROLANUOVA (BS) QE DEPURATORE MORSETTIERA X1	16005Q14	16005	FG. 110 FS. 111
0											

GARDA UNO S.P.A.

DEPURATORE DI VEROLANUOVA (BS)  
QE DEPURATORE  
MORSETTIERA X1

16005Q14

= Q1  
+

FG. 110  
FS. 111

=Q1 - X2  
Morsettiera ausiliari X2

74.5	1	⊗	⊙	⊗	⊙	74.5
74.6	2	⊗	⊙	⊗	⊙	74.6
74.7	3	⊗	⊙	⊗	⊙	74.7
74.8	4	⊗	⊙	⊗	⊙	74.8
+24V	5	⊗	⊙	⊗	⊙	+24V
+24V	6	⊗	⊙	⊗	⊙	+24V
+24V	7	⊗	⊙	⊗	⊙	+24V
+24V	8	⊗	⊙	⊗	⊙	+24V
75.1	9	⊗	⊙	⊗	⊙	75.1
+24V	10	⊗	⊙	⊗	⊙	+24V
75.2	11	⊗	⊙	⊗	⊙	75.2
+24V	12	⊗	⊙	⊗	⊙	+24V
75.3	13	⊗	⊙	⊗	⊙	75.3
+24V	14	⊗	⊙	⊗	⊙	+24V
75.4	15	⊗	⊙	⊗	⊙	75.4
+24V	16	⊗	⊙	⊗	⊙	+24V
75.5	17	⊗	⊙	⊗	⊙	75.5
+24V	18	⊗	⊙	⊗	⊙	+24V
75.6	19	⊗	⊙	⊗	⊙	75.6
+24V	20	⊗	⊙	⊗	⊙	+24V
75.7	21	⊗	⊙	⊗	⊙	75.7
+24V	22	⊗	⊙	⊗	⊙	+24V
75.8	23	⊗	⊙	⊗	⊙	75.8
+24V	24	⊗	⊙	⊗	⊙	+24V
76.1	25	⊗	⊙	⊗	⊙	76.1
+24V	26	⊗	⊙	⊗	⊙	+24V
76.2	27	⊗	⊙	⊗	⊙	76.2
+24V	28	⊗	⊙	⊗	⊙	+24V
76.3	29	⊗	⊙	⊗	⊙	76.3
+24V	30	⊗	⊙	⊗	⊙	+24V
76.4	31	⊗	⊙	⊗	⊙	76.4
+24V	32	⊗	⊙	⊗	⊙	+24V
76.5	33	⊗	⊙	⊗	⊙	76.5
+24V	34	⊗	⊙	⊗	⊙	+24V
76.6	35	⊗	⊙	⊗	⊙	76.6
+24V	36	⊗	⊙	⊗	⊙	+24V
76.7	37	⊗	⊙	⊗	⊙	76.7
+24V	38	⊗	⊙	⊗	⊙	+24V
76.8	39	⊗	⊙	⊗	⊙	76.8
+24V	40	⊗	⊙	⊗	⊙	+24V
77.1	41	⊗	⊙	⊗	⊙	77.1
+24V	42	⊗	⊙	⊗	⊙	+24V
77.2	43	⊗	⊙	⊗	⊙	77.2
+24V	44	⊗	⊙	⊗	⊙	+24V
77.3	45	⊗	⊙	⊗	⊙	77.3
+24V	46	⊗	⊙	⊗	⊙	+24V
77.4	47	⊗	⊙	⊗	⊙	77.4
+24V	48	⊗	⊙	⊗	⊙	+24V
77.5	49	⊗	⊙	⊗	⊙	77.5
+24V	50	⊗	⊙	⊗	⊙	+24V
77.6	51	⊗	⊙	⊗	⊙	77.6
+24V	52	⊗	⊙	⊗	⊙	+24V
77.7	53	⊗	⊙	⊗	⊙	77.7
+24V	54	⊗	⊙	⊗	⊙	+24V
77.8	55	⊗	⊙	⊗	⊙	77.8
+24V	56	⊗	⊙	⊗	⊙	+24V
78.1	57	⊗	⊙	⊗	⊙	78.1
+24V	58	⊗	⊙	⊗	⊙	+24V
78.2	59	⊗	⊙	⊗	⊙	78.2
+24V	60	⊗	⊙	⊗	⊙	+24V
78.3	61	⊗	⊙	⊗	⊙	78.3
+24V	62	⊗	⊙	⊗	⊙	+24V
78.4	63	⊗	⊙	⊗	⊙	78.4
+24V	64	⊗	⊙	⊗	⊙	+24V
78.5	65	⊗	⊙	⊗	⊙	78.5
+24V	66	⊗	⊙	⊗	⊙	+24V
89.1	73	⊗	⊙	⊗	⊙	89.1
89.2	74	⊗	⊙	⊗	⊙	89.2
+24V	75	⊗	⊙	⊗	⊙	+24V
GND	76	⊗	⊙	⊗	⊙	GND
89.3	77	⊗	⊙	⊗	⊙	89.3
+24V	78	⊗	⊙	⊗	⊙	+24V
89.4	79	⊗	⊙	⊗	⊙	89.4
GND	80	⊗	⊙	⊗	⊙	GND
89.5	81	⊗	⊙	⊗	⊙	89.5
+24V	82	⊗	⊙	⊗	⊙	+24V
89.6	83	⊗	⊙	⊗	⊙	89.6
GND	84	⊗	⊙	⊗	⊙	GND
89.7	85	⊗	⊙	⊗	⊙	89.7
+24V	86	⊗	⊙	⊗	⊙	+24V

REV.	MODIFICA	DATA	FMMA	APPR.	SOST. IL :	SOST. DA :	FILE : 16005Q14	DEPURATORE DI VEROLANUOVA (BS) QE DEPURATORE	MORSETTIERA X2	16005Q14	16005	FG. 111 FS. 112
0												

GARDA UNO S.P.A.

DEPURATORE DI VEROLANUOVA (BS)  
QE DEPURATORE

16005Q14

= Q1

FG. 111  
FS. 112

898	GND	87	⊗	⊗	⊗	⊗	898
GND	88	⊗	⊗	⊗	⊗	GND	
90.1	89	⊗	⊗	⊗	⊗	90.1	
+24V	90	⊗	⊗	⊗	⊗	+24V	
90.2	91	⊗	⊗	⊗	⊗	90.2	
GND	92	⊗	⊗	⊗	⊗	GND	
90.3	93	⊗	⊗	⊗	⊗	90.3	
+24V	94	⊗	⊗	⊗	⊗	+24V	
90.4	95	⊗	⊗	⊗	⊗	90.4	
GND	96	⊗	⊗	⊗	⊗	GND	
90.5	97	⊗	⊗	⊗	⊗	90.5	
+24V	98	⊗	⊗	⊗	⊗	+24V	
90.6	99	⊗	⊗	⊗	⊗	90.6	
GND	100	⊗	⊗	⊗	⊗	GND	
90.7	101	⊗	⊗	⊗	⊗	90.7	
+24V	102	⊗	⊗	⊗	⊗	+24V	
90.8	103	⊗	⊗	⊗	⊗	90.8	
GND	104	⊗	⊗	⊗	⊗	GND	
91.1	105	⊗	⊗	⊗	⊗	91.1	
+24V	106	⊗	⊗	⊗	⊗	+24V	
91.2	107	⊗	⊗	⊗	⊗	91.2	
GND	108	⊗	⊗	⊗	⊗	GND	
91.3	109	⊗	⊗	⊗	⊗	91.3	
+24V	110	⊗	⊗	⊗	⊗	+24V	
91.4	111	⊗	⊗	⊗	⊗	91.4	
GND	112	⊗	⊗	⊗	⊗	GND	
91.5	113	⊗	⊗	⊗	⊗	91.5	
+24V	114	⊗	⊗	⊗	⊗	+24V	
91.6	115	⊗	⊗	⊗	⊗	91.6	
GND	116	⊗	⊗	⊗	⊗	GND	
91.7	117	⊗	⊗	⊗	⊗	91.7	
+24V	118	⊗	⊗	⊗	⊗	+24V	
91.8	119	⊗	⊗	⊗	⊗	91.8	
GND	120	⊗	⊗	⊗	⊗	GND	
92.1	121	⊗	⊗	⊗	⊗	92.1	
+24V	122	⊗	⊗	⊗	⊗	+24V	
92.2	123	⊗	⊗	⊗	⊗	92.2	
GND	124	⊗	⊗	⊗	⊗	GND	
92.3	125	⊗	⊗	⊗	⊗	92.3	
+24V	126	⊗	⊗	⊗	⊗	+24V	

924	GND	127	⊗	⊗	⊗	⊗	924
GND	128	⊗	⊗	⊗	⊗	GND	
925	129	⊗	⊗	⊗	⊗	925	
+24V	130	⊗	⊗	⊗	⊗	+24V	
926	131	⊗	⊗	⊗	⊗	926	
GND	132	⊗	⊗	⊗	⊗	GND	
927	133	⊗	⊗	⊗	⊗	927	
+24V	134	⊗	⊗	⊗	⊗	+24V	
928	135	⊗	⊗	⊗	⊗	928	
GND	136	⊗	⊗	⊗	⊗	GND	
93.1	137	⊗	⊗	⊗	⊗	93.1	
+24V	138	⊗	⊗	⊗	⊗	+24V	
93.2	139	⊗	⊗	⊗	⊗	93.2	
GND	140	⊗	⊗	⊗	⊗	GND	
93.3	141	⊗	⊗	⊗	⊗	93.3	
+24V	142	⊗	⊗	⊗	⊗	+24V	
93.4	143	⊗	⊗	⊗	⊗	93.4	
GND	144	⊗	⊗	⊗	⊗	GND	
93.5	145	⊗	⊗	⊗	⊗	93.5	
+24V	146	⊗	⊗	⊗	⊗	+24V	
93.6	147	⊗	⊗	⊗	⊗	93.6	
GND	148	⊗	⊗	⊗	⊗	GND	
93.7	149	⊗	⊗	⊗	⊗	93.7	
+24V	150	⊗	⊗	⊗	⊗	+24V	
93.8	151	⊗	⊗	⊗	⊗	93.8	
GND	152	⊗	⊗	⊗	⊗	GND	
94.1	153	⊗	⊗	⊗	⊗	94.1	
+24V	154	⊗	⊗	⊗	⊗	+24V	
94.2	155	⊗	⊗	⊗	⊗	94.2	
GND	156	⊗	⊗	⊗	⊗	GND	
94.3	157	⊗	⊗	⊗	⊗	94.3	
+24V	158	⊗	⊗	⊗	⊗	+24V	
94.4	159	⊗	⊗	⊗	⊗	94.4	
GND	160	⊗	⊗	⊗	⊗	GND	
94.5	161	⊗	⊗	⊗	⊗	94.5	
+24V	162	⊗	⊗	⊗	⊗	+24V	
94.6	163	⊗	⊗	⊗	⊗	94.6	
GND	164	⊗	⊗	⊗	⊗	GND	
94.7	165	⊗	⊗	⊗	⊗	94.7	
+24V	166	⊗	⊗	⊗	⊗	+24V	

16005Q14	16005	FG. 112
+		ES. 113

REV.	MODIFICA	DATA	FMMA	APPR.	SOST. IL :	SOST. DA :	FILE : 16005Q14	DEPURATORE DI VEROLANUOVA (BS) QE DEPURATORE	16005Q14	16005	FG. 112
0								MORSETTIERA X2			ES. 113
		DATA							= Q1		
		DISIGN.									
		VISTO									
		M.M.									

GARDA UNO S.P.A.

94.8	GND	467	⊗	○	⊗	94.8	GND
91.1		468	⊗	○	⊗	91.1	
91.2		469	⊗	○	⊗	91.2	
91.3		470	⊗	○	⊗	91.3	
91.4		471	⊗	○	⊗	91.4	
91.5		472	⊗	○	⊗	91.5	
91.6		473	⊗	○	⊗	91.6	
91.7		474	⊗	○	⊗	91.7	
91.8		475	⊗	○	⊗	91.8	
92.1		476	⊗	○	⊗	92.1	
92.2		477	⊗	○	⊗	92.2	
92.2		478	⊗	○	⊗	92.2	
92.2		479	⊗	○	⊗	92.2	
92.3		480	⊗	○	⊗	92.3	
92.4		481	⊗	○	⊗	92.4	
92.5		481	⊗	○	⊗	92.5	
92.6		482	⊗	○	⊗	92.6	
92.7		483	⊗	○	⊗	92.7	
92.7		484	⊗	○	⊗	92.7	
97.1		485	⊗	○	⊗	97.1	
+24V		486	⊗	○	⊗	+24V	
97.2		487	⊗	○	⊗	97.2	
+24V		488	⊗	○	⊗	+24V	
97.3		489	⊗	○	⊗	97.3	
+24V		490	⊗	○	⊗	+24V	
97.4		491	⊗	○	⊗	97.4	
+24V		492	⊗	○	⊗	+24V	
97.5		493	⊗	○	⊗	97.5	
+24V		494	⊗	○	⊗	+24V	
97.6		495	⊗	○	⊗	97.6	
+24V		496	⊗	○	⊗	+24V	
97.7		497	⊗	○	⊗	97.7	
+24V		498	⊗	○	⊗	+24V	
97.8		499	⊗	○	⊗	97.8	
+24V		500	⊗	○	⊗	+24V	
98.1		501	⊗	○	⊗	98.1	
+24V		502	⊗	○	⊗	+24V	
98.2		503	⊗	○	⊗	98.2	
+24V		504	⊗	○	⊗	+24V	
98.3		505	⊗	○	⊗	98.3	
+24V		506	⊗	○	⊗	+24V	

98.4	+24V	207	⊗	○	⊗	98.4	+24V
98.5		208	⊗	○	⊗	98.5	
+24V		209	⊗	○	⊗	+24V	
98.6		210	⊗	○	⊗	98.6	
+24V		211	⊗	○	⊗	+24V	
98.7		212	⊗	○	⊗	98.7	
+24V		213	⊗	○	⊗	+24V	
98.8		214	⊗	○	⊗	98.8	
+24V		215	⊗	○	⊗	+24V	
		216	⊗	○	⊗		

GARDA UNO S.P.A.

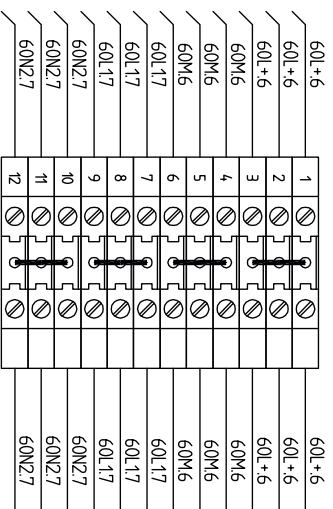
DEPURATORE DI VEROLANUOVA (BS)  
 QE DEPURATORE  
 MORSETTIERA X2

16005Q14      = Q1  
 +  
 16005

REV.	MODIFICA	DATA	FMMA	APPR.	SOST. IL :	SOST. DA :	FILE : 16005Q14	FG. 113	ES. 114
0									
		DATA							
		DISIGN.							
		VISIO							
		M.M.							
		21/01/2016							



=Q1 - X4  
Morsetteria ausiliari X4



REV.	MODIFICA	DATA	FRM/A	APPR	SOST. IL :	SOST. DA :	FILE : 16005Q14	DEPURATORE DI VEROLANUOVA (BS) QE DEPURATORE MORSETTIERA X4	16005Q14	= Q1 +	16005	FG. 115 ES. 116
0												
		DATA			GARDA UNO S.P.A.							
		DISIGN.										
		VISTO										
		M.M.										
		21/01/2016										



LISTA FOGLI \ INDEX

Foglio Sheet	Descrizione	Revisione \ Revision									Foglio Sheet	Descrizione	Revisione \ Revision									
		0	1	2	3	4	5	6	7	8			9	0	1	2	3	4	5	6	7	8
53	AUSILIARI CARROPONTE ISP01										79	PLC - DQ 32 x 24VDC/0.5A ST - Modulo 6										
54	AUSILIARI VENTILATORE VE01										80	PLC - DQ 32 x 24VDC/0.5A ST										
55	AUSILIARI VENTILATORE VE02										81	PLC - DQ 32 x 24VDC/0.5A ST										
56	AUSILIARI VENTILATORE VE03										82	PLC - DQ 32 x 24VDC/0.5A ST										
57	ANALIZZATORI DI RETE										83	PLC - DQ 16 x 24VDC/0.5A ST - Modulo 7										
58	ANALIZZATORI DI RETE										84	PLC - DQ 16 x 24VDC/0.5A ST										
59	ANALIZZATORI DI RETE										85	PLC - AI 8xU/I/RTD/TC ST - Modulo 8										
60	ALIMENTAZIONE 24Vcc AUSILIARI										86	PLC - AI 8xU/I/RTD/TC ST										
61	PLC - DI 32 x 24VDC HF - Modulo 1										87	PLC - AQ 8xU/HS - Modulo 12										
62	PLC - DI 32 x 24VDC HF										88	PLC - AQ 8xU/HS										
63	PLC - DI 32 x 24VDC HF										89	PLC - AI 8xU/I/RTD/TC ST - Modulo 9										
64	PLC - DI 32 x 24VDC HF										90	PLC - AI 8xU/I/RTD/TC ST										
65	PLC - DI 32 x 24VDC HF - Modulo 2										91	PLC - AI 8xU/I/RTD/TC ST - Modulo 10										
66	PLC - DI 32 x 24VDC HF										92	PLC - AI 8xU/I/RTD/TC ST										
67	PLC - DI 32 x 24VDC HF										93	PLC - AI 8xU/I/RTD/TC ST - Modulo 11										
68	PLC - DI 32 x 24VDC HF										94	PLC - AI 8xU/I/RTD/TC ST										
69	PLC - DI 32 x 24VDC HF - Modulo 3										95	PLC - AQ 8xU/HS - Modulo 13										
70	PLC - DI 32 x 24VDC HF										96	PLC - AQ 8xU/HS										
71	PLC - DI 32 x 24VDC HF										97	PLC - DI 32 x 24VDC HF - Modulo 5										
72	PLC - DI 32 x 24VDC HF										98	PLC - DI 32 x 24VDC HF										
73	PLC - DI 32 x 24VDC HF - Modulo 4										99	PLC - CPU S7 1500										
74	PLC - DI 32 x DC 24V										100	PANNELLO TOUCH - TP1200 12"										
75	PLC - DI 32 x DC 24V										101	SCHEMA DI POTENZA										
76	PLC - DI 32 x DC 24V										102	SCHEMA DI POTENZA										
77	PLC - DI 32 x 24VDC HF - Modulo 5										103	SCHEMA DI POTENZA										
78	PLC - DI 32 x 24VDC HF										104	LOGICA DI COMANDO ILLUMINAZIONE ESTERNA										

Note :

MODIFICA		DATA	FRMA	APPR	SOST. IL :	SOST. DA :	FILE : 16005Q14	DEPURATORE DI VEROLANUOVA (BS)		16005Q14	= Q1	FG. 117
		21/01/2016						DEPURATORE			+	FS. 118
		DESIGN. M.M.			GARDA UNO S.P.A.			LISTA FOGLI				
		VISTO										



0	1	2	3	4	5	6	7	8	9
Nome/Item	Tipo/Type	Descrizione/Description			Costruttore/Marke	Quadro/Board	Fg/Sh	Qta/Qty	
=01-B1	105GIL	Fine corsa comandato a camma libero NC			GE ENERGY	=01	3	1	
=01-B2	105GIL	Fine corsa comandato a camma libero NC			GE ENERGY	=01	3	1	
=01-B3	105GIL	Fine corsa comandato a camma libero NC			GE ENERGY	=01	3	1	
=01-B4	114FCT03	Fine corsa tripolare a camma NC libero			GE ENERGY	=01	5	1	
=01-B5	114FCT03	Fine corsa tripolare a camma NC libero			GE ENERGY	=01	5	1	
=01-B6	114FCT03	Fine corsa tripolare a camma NC libero			GE ENERGY	=01	5	1	
=01-B7	114FCT03	Fine corsa tripolare a camma NC libero			GE ENERGY	=01	5	1	
=01-C1	SITOP UPS1100 24V/7Ah	Batteria di accumulatori			SIEMENS	=01	60	1	
=01-F1	STI	Sezionatore bipolare con fusibili			SCHNEIDER ELECTRIC	=01	3	1	
=01-F2	PRD65r 3P+N	Scaricatore di sovratensione			SCHNEIDER ELECTRIC	=01	3	1	
=01-F3	PRD65r 3P+N	Scaricatore			SCHNEIDER ELECTRIC	=01	3	1	
=01-F4	PRD65r 3P+N	Scaricatore			SCHNEIDER ELECTRIC	=01	3	1	
=01-F5	PRD65r 3P+N	Scaricatore			SCHNEIDER ELECTRIC	=01	3	1	
=01-F6	STI	Sezionatore con fusibili 3P+N			SCHNEIDER ELECTRIC	=01	4	1	
=01-F7	PMV50N	Protezione minima tensione			LOVATO	=01	4	1	
=01-F8	STI 3P+N	Sezionatore con fusibili 3P+N			SCHNEIDER ELECTRIC	=01	4	1	
=01-F9	STI	Sezionatore bipolare con fusibili			SCHNEIDER ELECTRIC	=01	4	1	
=01-G1	SITOP DCUPS1600 DC24V/10A	Convertitore di corrente DC-DC monofase			SIEMENS	=01	60	1	
=01-K1	SGANGIATORE VOLTIMETRICO	Bobina rele' Aux			SCHNEIDER ELECTRIC	=01	3	1	
=01-K2	SERIE 55	Bobina rele' Aux			FINDER	=01	4	1	
=01-K3	SERIE 55	Bobina rele' Aux			FINDER	=01	6	1	
=01-K4	SERIE 55	Bobina rele' Aux			FINDER	=01	7	1	
=01-K5	SERIE 55	Bobina rele' Aux			FINDER	=01	8	1	
=01-K6	SERIE 55	Bobina rele' Aux			FINDER	=01	9	1	
=01-K7	SERIE 55	Bobina rele' Aux			FINDER	=01	10	1	
=01-K8	SERIE 55	Bobina rele' Aux			FINDER	=01	11	1	
=01-K9	SERIE 55	Bobina rele' Aux			FINDER	=01	12	1	
=01-P5	369-XXXXX	Lampada di segnalazione a diodo elettroluminescente			SIGNAL CONSTRUCT	=01	22	1	
=01-P6	369-XXXXX	Lampada di segnalazione a diodo elettroluminescente			SIGNAL CONSTRUCT	=01	22	1	
=01-P7	369-XXXXX	Lampada di segnalazione a diodo elettroluminescente			SIGNAL CONSTRUCT	=01	22	1	
=01-P8	369-XXXXX	Lampada di segnalazione a diodo elettroluminescente			SIGNAL CONSTRUCT	=01	23	1	
=01-P9	369-XXXXX	Lampada di segnalazione a diodo elettroluminescente			SIGNAL CONSTRUCT	=01	23	1	
=01-Q1	NSX630 4x630A 36kA	Interruttore quadripolare magnetotermico			SCHNEIDER ELECTRIC	=01	3	1	
=01-Q2	60H 4x50A 10kA	Interruttore magnetotermico tetrapolare			SCHNEIDER ELECTRIC	=01	3	1	
=01-Q3	60N+Vigi 2x10A/0,3A	Int. aut. bipolare magnetotermico con diff.			SCHNEIDER ELECTRIC	=01	4	1	
=01-Q4	60H+Vigi 2x16/0,03A	Int. aut. bipolare magnetotermico con diff.			SCHNEIDER ELECTRIC	=01	4	1	
=01-Q5	ID 4x63/0,5A Sel.	Interruttore automatico tripolare con magnetico			SCHNEIDER ELECTRIC	=01	6	1	
=01-Q6	GV3 L40 40A	Interruttore automatico tripolare con magnetico			SCHNEIDER ELECTRIC	=01	6	1	
=01-Q8	ID 4x63/0,5A Sel.	Int. aut. tetrapolare con diff.			SCHNEIDER ELECTRIC	=01	7	1	
=01-Q9	GV3 L40 40A	Interruttore automatico tripolare con magnetico			SCHNEIDER ELECTRIC	=01	7	1	
=01-R1		Induttore trifase				=01	6	1	
=01-R2		Induttore trifase				=01	7	1	
=01-R3		Induttore trifase				=01	8	1	
=01-R4		Induttore trifase				=01	9	1	
=01-R5		Induttore trifase				=01	10	1	

REV.	MODIFICA	DATA	FRMA	APPR	SOST. IL :	SOST. DA :	FILE : 16005Q14	DEPURATORE DI VEROLANUOVA (BS)	16005Q14	= 01	FG. 119
								DEPURATORE QE DEPURATORE		+	FS. 120
								LISTA COMPONENTI			
		DATA									
		DESIGN.									
		M.M.									
		VISTO									



Nome/Item	Tipo/Type	Descrizione/Description	Costruttore/Marke	Quadro/Board	Fg/Sh	Qty
=01-F27	Diodo	Modulo di protezione con diodo (polarita' non standard)	FINDER	=01	80	1
=01-F28	Diodo	Modulo di protezione con diodo (polarita' non standard)	FINDER	=01	80	1
=01-F29	Diodo	Modulo di protezione con diodo (polarita' non standard)	FINDER	=01	80	1
=01-F30	Diodo	Modulo di protezione con diodo (polarita' non standard)	FINDER	=01	80	1
=01-F31	Diodo	Modulo di protezione con diodo (polarita' non standard)	FINDER	=01	80	1
=01-F32	Diodo	Modulo di protezione con diodo (polarita' non standard)	FINDER	=01	80	1
=01-F33	Diodo	Modulo di protezione con diodo (polarita' non standard)	FINDER	=01	81	1
=01-F34	Diodo	Modulo di protezione con diodo (polarita' non standard)	FINDER	=01	81	1
=01-F35	Diodo	Modulo di protezione con diodo (polarita' non standard)	FINDER	=01	81	1
=01-F36	Diodo	Modulo di protezione con diodo (polarita' non standard)	FINDER	=01	81	1
=01-F37	Diodo	Modulo di protezione con diodo (polarita' non standard)	FINDER	=01	81	1
=01-F38	Diodo	Modulo di protezione con diodo (polarita' non standard)	FINDER	=01	81	1
=01-F39	Diodo	Modulo di protezione con diodo (polarita' non standard)	FINDER	=01	81	1
=01-F40	Diodo	Modulo di protezione con diodo (polarita' non standard)	FINDER	=01	81	1
=01-F41	Diodo	Modulo di protezione con diodo (polarita' non standard)	FINDER	=01	82	1
=01-F42	Diodo	Modulo di protezione con diodo (polarita' non standard)	FINDER	=01	82	1
=01-F43	Diodo	Modulo di protezione con diodo (polarita' non standard)	FINDER	=01	82	1
=01-F44	Diodo	Modulo di protezione con diodo (polarita' non standard)	FINDER	=01	82	1
=01-F45	Diodo	Modulo di protezione con diodo (polarita' non standard)	FINDER	=01	82	1
=01-F46	Diodo	Modulo di protezione con diodo (polarita' non standard)	FINDER	=01	82	1
=01-F47	Diodo	Modulo di protezione con diodo (polarita' non standard)	FINDER	=01	82	1
=01-F48	Diodo	Modulo di protezione con diodo (polarita' non standard)	FINDER	=01	82	1
=01-F49	Diodo	Modulo di protezione con diodo (polarita' non standard)	FINDER	=01	83	1
=01-F50	Diodo	Modulo di protezione con diodo (polarita' non standard)	FINDER	=01	83	1
=01-F51	Diodo	Modulo di protezione con diodo (polarita' non standard)	FINDER	=01	83	1
=01-F52	Diodo	Modulo di protezione con diodo (polarita' non standard)	FINDER	=01	83	1
=01-F53	STI 2P 6A	Sezionatore bipolare con fusibili	SCHNEIDER ELECTRIC	=01	101	1
=01-F54	STI 2P 6A	Sezionatore bipolare con fusibili	SCHNEIDER ELECTRIC	=01	101	1
=01-F55	STI 3P+N	Sezionatore con fusibili 3P+N	SCHNEIDER ELECTRIC	=01	57	1
=01-F56	STI 3P+N	Sezionatore con fusibili 3P+N	SCHNEIDER ELECTRIC	=01	57	1
=01-F57	STI 3P+N	Sezionatore con fusibili 3P+N	SCHNEIDER ELECTRIC	=01	57	1
=01-F58	STI	Sezionatore bipolare con fusibili	SCHNEIDER ELECTRIC	=01	16	1
=01-F59	STI	Sezionatore con fusibili 1P+N	SCHNEIDER ELECTRIC	=01	103	1
=01-K10	SERIE 55	Bobina rele' Aux	FINDER	=01	13	1
=01-K11	SERIE 55	Bobina rele' Aux	FINDER	=01	22	1
=01-K12	SERIE 55	Bobina rele' Aux	FINDER	=01	22	1
=01-K13	SERIE 55	Bobina rele' Aux	FINDER	=01	22	1
=01-K14	SERIE 55	Bobina rele' Aux	FINDER	=01	23	1
=01-K15	SERIE 55	Bobina rele' Aux	FINDER	=01	23	1
=01-K16	SERIE 55	Bobina rele' Aux	FINDER	=01	23	1
=01-K17	SERIE 55	Bobina rele' Aux	FINDER	=01	24	1
=01-K18	SERIE 55 4NA+4NC	Bobina rele' Aux	FINDER	=01	24	1
=01-K19	SERIE 55 4NA+4NC	Bobina rele' Aux	FINDER	=01	24	1
=01-K20	SERIE 55 4NA+4NC	Bobina rele' Aux	FINDER	=01	25	1
=01-K21	SERIE 55	Bobina rele' Aux	FINDER	=01	25	1

REV.	MODIFICA	DATA	FRMA	APPR	SOST. IL :	SOST. DA :	FILE : 16005Q14	DEPURATORE DI VEROLANUOVA (BS)	16005Q14	= 01	FG. 121
0								LISTA COMPONENTI		+	FS. 122
								GARDA UNO S.P.A.			



Nome/Item	Tipo/Type	Descrizione/Description	Costruttore/Marke	Quadro/Board	Fg/Sh	Q.tà/Qty
=01-K67	LC1-D09 AC3 4kW 3P+2NA	Bobina contattore	SCHNEIDER ELECTRIC	=01	42	1
=01-K68	SERIE 55	Bobina rele' Aux	FINDER	=01	42	1
=01-K69	SERIE 55	Bobina rele' Aux	FINDER	=01	42	1
=01-K70	LC1-D09 AC3 4kW 3P+2NA	Bobina contattore	SCHNEIDER ELECTRIC	=01	43	1
=01-K71	SERIE 55	Bobina rele' Aux	FINDER	=01	43	1
=01-K72	LC1-D09 AC3 4kW 3P+2NA	Bobina contattore	SCHNEIDER ELECTRIC	=01	44	1
=01-K73	SERIE 55	Bobina rele' Aux	FINDER	=01	44	1
=01-K74	SERIE 55	Bobina rele' Aux	FINDER	=01	44	1
=01-K75	LC1-D09 AC3 4kW 3P+2NA	Bobina contattore	SCHNEIDER ELECTRIC	=01	45	1
=01-K76	SERIE 55	Bobina rele' Aux	FINDER	=01	45	1
=01-K77	SERIE 55	Bobina rele' Aux	FINDER	=01	45	1
=01-K78	LC1-D09 AC3 4kW 3P+2NA	Bobina contattore	SCHNEIDER ELECTRIC	=01	46	1
=01-K79	SERIE 55	Bobina rele' Aux	FINDER	=01	46	1
=01-K80	SERIE 55	Bobina rele' Aux	FINDER	=01	46	1
=01-K81	LC1-D09 AC3 4kW 3P+2NA	Bobina contattore	SCHNEIDER ELECTRIC	=01	47	1
=01-K82	SERIE 55	Bobina rele' Aux	FINDER	=01	47	1
=01-K83	SERIE 55	Bobina rele' Aux	FINDER	=01	47	1
=01-K84	LC1-D09 AC3 4kW 3P+2NA	Bobina contattore	SCHNEIDER ELECTRIC	=01	48	1
=01-K85	SERIE 55	Bobina rele' Aux	FINDER	=01	48	1
=01-K86	SERIE 55	Bobina rele' Aux	FINDER	=01	48	1
=01-K87	LC1-D09 AC3 4kW 3P+2NA	Bobina contattore	SCHNEIDER ELECTRIC	=01	49	1
=01-K88	SERIE 55	Bobina rele' Aux	FINDER	=01	49	1
=01-K89	SERIE 55	Bobina rele' Aux	FINDER	=01	49	1
=01-K90	LC1-D50A AC3 22kW 3P+2NA+2NC	Bobina contattore	SCHNEIDER ELECTRIC	=01	50	1
=01-K91	SERIE 55	Bobina rele' Aux	FINDER	=01	50	1
=01-K92	SERIE 55	Bobina rele' Aux	FINDER	=01	50	1
=01-K93	LC1-D50A AC3 22kW 3P+2NA+2NC	Bobina contattore	SCHNEIDER ELECTRIC	=01	51	1
=01-K94	SERIE 55	Bobina rele' Aux	FINDER	=01	51	1
=01-K95	SERIE 55	Bobina rele' Aux	FINDER	=01	51	1
=01-K96	LC1-D09 AC3 4kW 3P+2NA	Bobina contattore	SCHNEIDER ELECTRIC	=01	52	1
=01-K97	SERIE 55	Bobina rele' Aux	FINDER	=01	52	1
=01-K98	SERIE 55	Bobina rele' Aux	FINDER	=01	52	1
=01-K99	LC1-D09 AC3 4kW 3P+2NA	Bobina contattore	SCHNEIDER ELECTRIC	=01	53	1
=01-M31		Bobina rele' Aux	SCHNEIDER ELECTRIC	=01	21	1
=01-M32		Motore corrente alternata monofase	SCHNEIDER	=01	21	1
=01-M33		Motore corrente alternata monofase	SCHNEIDER	=01	21	1
=01-M34		Motore corrente alternata monofase	SCHNEIDER ELECTRIC	=01	21	1
=01-P10	369-XXXXX	Lampada di segnalazione a diodo elettroluminescente	SIGNAL CONSTRUCT	=01	23	1
=01-P11	369-XXXXX	Lampada di segnalazione a diodo elettroluminescente	SIGNAL CONSTRUCT	=01	24	1
=01-P12	369-XXXXX	Lampada di segnalazione a diodo elettroluminescente	SIGNAL CONSTRUCT	=01	24	1
=01-P13	369-XXXXX	Lampada di segnalazione a diodo elettroluminescente	SIGNAL CONSTRUCT	=01	24	1
=01-P14	369-XXXXX	Lampada di segnalazione a diodo elettroluminescente	SIGNAL CONSTRUCT	=01	25	1
=01-P15	369-XXXXX	Lampada di segnalazione a diodo elettroluminescente	SIGNAL CONSTRUCT	=01	25	1
=01-P16	369-XXXXX	Lampada di segnalazione a diodo elettroluminescente	SIGNAL CONSTRUCT	=01	25	1
=01-P17	369-XXXXX	Lampada di segnalazione a diodo elettroluminescente	SIGNAL CONSTRUCT	=01	26	1

REV.	MODIFICA	DATA	FRMA	APPR.	SOST. IL :	SOST. DA :	FILE : 16005Q14	DEPURATORE DI VEROLANUOVA (BS)	16005Q14	= 01	FG. 123
0								LISTA COMPONENTI		+	FS. 124
								GARDA UNO S.P.A.			
								DEPURATORE DE DEPURATORE			

F

F

Nome/Item	Tipolo/Type	Descrizione/Description	Costruttore/Marke	Quadro/Board	Fg/Sh	Qta/Qty
=01-P18	369-XXXX	Lampada di segnalazione a diodo elettroluminescente	SIGNAL CONSTRUCT	=01	26	1
=01-P19	369-XXXX	Lampada di segnalazione a diodo elettroluminescente	SIGNAL CONSTRUCT	=01	26	1
=01-P20	369-XXXX	Lampada di segnalazione a diodo elettroluminescente	SIGNAL CONSTRUCT	=01	27	1
=01-P21	369-XXXX	Lampada di segnalazione a diodo elettroluminescente	SIGNAL CONSTRUCT	=01	27	1
=01-P22	369-XXXX	Lampada di segnalazione a diodo elettroluminescente	SIGNAL CONSTRUCT	=01	27	1
=01-P23	369-XXXX	Lampada di segnalazione a diodo elettroluminescente	SIGNAL CONSTRUCT	=01	28	1
=01-P24	369-XXXX	Lampada di segnalazione a diodo elettroluminescente	SIGNAL CONSTRUCT	=01	28	1
=01-P25	369-XXXX	Lampada di segnalazione a diodo elettroluminescente	SIGNAL CONSTRUCT	=01	28	1
=01-P26	369-XXXX	Lampada di segnalazione a diodo elettroluminescente	SIGNAL CONSTRUCT	=01	29	1
=01-P27	369-XXXX	Lampada di segnalazione a diodo elettroluminescente	SIGNAL CONSTRUCT	=01	29	1
=01-P28	369-XXXX	Lampada di segnalazione a diodo elettroluminescente	SIGNAL CONSTRUCT	=01	29	1
=01-P29	369-XXXX	Lampada di segnalazione a diodo elettroluminescente	SIGNAL CONSTRUCT	=01	30	1
=01-P30	369-XXXX	Lampada di segnalazione a diodo elettroluminescente	SIGNAL CONSTRUCT	=01	30	1
=01-P31	369-XXXX	Lampada di segnalazione a diodo elettroluminescente	SIGNAL CONSTRUCT	=01	31	1
=01-P32	369-XXXX	Lampada di segnalazione a diodo elettroluminescente	SIGNAL CONSTRUCT	=01	31	1
=01-P33	369-XXXX	Lampada di segnalazione a diodo elettroluminescente	SIGNAL CONSTRUCT	=01	32	1
=01-P34	369-XXXX	Lampada di segnalazione a diodo elettroluminescente	SIGNAL CONSTRUCT	=01	32	1
=01-P35	369-XXXX	Lampada di segnalazione a diodo elettroluminescente	SIGNAL CONSTRUCT	=01	33	1
=01-P36	369-XXXX	Lampada di segnalazione a diodo elettroluminescente	SIGNAL CONSTRUCT	=01	33	1
=01-P37	369-XXXX	Lampada di segnalazione a diodo elettroluminescente	SIGNAL CONSTRUCT	=01	34	1
=01-P38	369-XXXX	Lampada di segnalazione a diodo elettroluminescente	SIGNAL CONSTRUCT	=01	34	1
=01-P39	369-XXXX	Lampada di segnalazione a diodo elettroluminescente	SIGNAL CONSTRUCT	=01	35	1
=01-P40	369-XXXX	Lampada di segnalazione a diodo elettroluminescente	SIGNAL CONSTRUCT	=01	35	1
=01-P41	369-XXXX	Lampada di segnalazione a diodo elettroluminescente	SIGNAL CONSTRUCT	=01	36	1
=01-P42	369-XXXX	Lampada di segnalazione a diodo elettroluminescente	SIGNAL CONSTRUCT	=01	36	1
=01-P43	369-XXXX	Lampada di segnalazione a diodo elettroluminescente	SIGNAL CONSTRUCT	=01	37	1
=01-P44	369-XXXX	Lampada di segnalazione a diodo elettroluminescente	SIGNAL CONSTRUCT	=01	37	1
=01-P45	369-XXXX	Lampada di segnalazione a diodo elettroluminescente	SIGNAL CONSTRUCT	=01	38	1
=01-P46	369-XXXX	Lampada di segnalazione a diodo elettroluminescente	SIGNAL CONSTRUCT	=01	38	1
=01-P47	369-XXXX	Lampada di segnalazione a diodo elettroluminescente	SIGNAL CONSTRUCT	=01	39	1
=01-P48	369-XXXX	Lampada di segnalazione a diodo elettroluminescente	SIGNAL CONSTRUCT	=01	39	1
=01-P49	369-XXXX	Lampada di segnalazione a diodo elettroluminescente	SIGNAL CONSTRUCT	=01	40	1
=01-P50	369-XXXX	Lampada di segnalazione a diodo elettroluminescente	SIGNAL CONSTRUCT	=01	40	1
=01-P51	369-XXXX	Lampada di segnalazione a diodo elettroluminescente	SIGNAL CONSTRUCT	=01	41	1
=01-P52	369-XXXX	Lampada di segnalazione a diodo elettroluminescente	SIGNAL CONSTRUCT	=01	41	1
=01-P53	369-XXXX	Lampada di segnalazione a diodo elettroluminescente	SIGNAL CONSTRUCT	=01	42	1
=01-P54	369-XXXX	Lampada di segnalazione a diodo elettroluminescente	SIGNAL CONSTRUCT	=01	42	1
=01-P55	369-XXXX	Lampada di segnalazione a diodo elettroluminescente	SIGNAL CONSTRUCT	=01	43	1
=01-P56	369-XXXX	Lampada di segnalazione a diodo elettroluminescente	SIGNAL CONSTRUCT	=01	43	1
=01-P57	369-XXXX	Lampada di segnalazione a diodo elettroluminescente	SIGNAL CONSTRUCT	=01	44	1
=01-P58	369-XXXX	Lampada di segnalazione a diodo elettroluminescente	SIGNAL CONSTRUCT	=01	44	1
=01-P59	369-XXXX	Lampada di segnalazione a diodo elettroluminescente	SIGNAL CONSTRUCT	=01	45	1
=01-P60	369-XXXX	Lampada di segnalazione a diodo elettroluminescente	SIGNAL CONSTRUCT	=01	45	1
=01-P61	369-XXXX	Lampada di segnalazione a diodo elettroluminescente	SIGNAL CONSTRUCT	=01	46	1
=01-P62	369-XXXX	Lampada di segnalazione a diodo elettroluminescente	SIGNAL CONSTRUCT	=01	46	1

REV.	MODIFICA	DATA	FRMA	APPR	SOST. IL :	SOST. DA :	FILE : 16005Q14	DEPURATORE DI VEROLANUOVA (BS)	16005Q14	= 01	FG. 124
0								LISTA COMPONENTI		+	FS. 125
GARDA UNO S.P.A.											



Nome/Item	Tipo/Type	Descrizione/Description	Costruttore/Marke	Quadro/Board	Fg/Sh	Qty
=01-Q35	GV2 P14 6-10A	Int aut. tripolare con prot. max corrente e termica	SCHNEIDER ELECTRIC	=01	14	1
=01-Q37	ID 4x25/0,3A	Int. aut. tetrapolare con diff.	SCHNEIDER ELECTRIC	=01	14	1
=01-Q38	GV2 P14 6-10A	Int. aut. tripolare con prot. max corrente e termica	SCHNEIDER ELECTRIC	=01	14	1
=01-Q40	ID 4x25/0,3A	Int. aut. tetrapolare con diff.	SCHNEIDER ELECTRIC	=01	15	1
=01-Q41	GV2 P14 6-10A	Int. aut. tripolare con prot. max corrente e termica	SCHNEIDER ELECTRIC	=01	15	1
=01-Q43	ID 4x25/0,3A	Int. aut. tetrapolare con diff.	SCHNEIDER ELECTRIC	=01	15	1
=01-Q44	GV2 P14 6-10A	Int. aut. tripolare con prot. max corrente e termica	SCHNEIDER ELECTRIC	=01	15	1
=01-Q46	60H+Vigi 4x16/0,3A 10KA	Int. aut. tetrapolare magnetotermico con diff.	SCHNEIDER ELECTRIC	=01	15	1
=01-Q47	60H+Vigi 4x16/0,3A 10KA	Int. aut. tetrapolare magnetotermico con diff.	SCHNEIDER ELECTRIC	=01	15	1
=01-Q48	60H+Vigi 2x6/0,3A 10KA	Int. aut. bipolare magnetotermico con diff.	SCHNEIDER ELECTRIC	=01	16	1
=01-Q49	ID 4x25/0,3A	Int. aut. tetrapolare con diff.	SCHNEIDER ELECTRIC	=01	16	1
=01-Q50	GV2 P08 2,5-4A	Int. aut. tripolare con prot. max corrente e termica	SCHNEIDER ELECTRIC	=01	16	1
=01-Q52	ID 4x25/0,3A	Int. aut. tetrapolare con diff.	SCHNEIDER ELECTRIC	=01	16	1
=01-Q53	GV2 P08 2,5-4A	Int. aut. tripolare con prot. max corrente e termica	SCHNEIDER ELECTRIC	=01	16	1
=01-Q55	ID 4x25/0,3A	Int. aut. tetrapolare con diff.	SCHNEIDER ELECTRIC	=01	16	1
=01-Q56	GV2 P05 0,63-1A	Int. aut. tripolare con prot. max corrente e termica	SCHNEIDER ELECTRIC	=01	16	1
=01-Q58	60H+Vigi 2x6/0,3A 10KA	Int. aut. bipolare magnetotermico con diff.	SCHNEIDER ELECTRIC	=01	16	1
=01-Q59	ID 4x25/0,3A	Int. aut. tetrapolare con diff.	SCHNEIDER ELECTRIC	=01	17	1
=01-Q60	GV2 P05 0,63-1A	Int. aut. tripolare con prot. max corrente e termica	SCHNEIDER ELECTRIC	=01	17	1
=01-Q62	60H+Vigi 2x6/0,3A 10KA	Int. aut. bipolare magnetotermico con diff.	SCHNEIDER ELECTRIC	=01	17	1
=01-Q63	ID 4x25/0,3A	Int. aut. tetrapolare con diff.	SCHNEIDER ELECTRIC	=01	17	1
=01-Q64	GV2 P07 1,6-2,5A	Int. aut. tripolare con prot. max corrente e termica	SCHNEIDER ELECTRIC	=01	17	1
=01-Q66	ID 4x25/0,3A	Int. aut. tetrapolare con diff.	SCHNEIDER ELECTRIC	=01	17	1
=01-Q67	GV2 P07 1,6-2,5A	Int. aut. tripolare con prot. max corrente e termica	SCHNEIDER ELECTRIC	=01	17	1
=01-Q69	ID 4x25/0,3A	Int. aut. tetrapolare con diff.	SCHNEIDER ELECTRIC	=01	17	1
=01-Q70	GV2 P08 2,5-4A	Int. aut. tripolare con prot. max corrente e termica	SCHNEIDER ELECTRIC	=01	17	1
=01-Q72	ID 4x25/0,3A	Int. aut. tetrapolare con diff.	SCHNEIDER ELECTRIC	=01	18	1
=01-Q73	GV2 P08 2,5-4A	Int. aut. tripolare con prot. max corrente e termica	SCHNEIDER ELECTRIC	=01	18	1
=01-Q75	ID 4x25/0,3A	Int. aut. tetrapolare con diff.	SCHNEIDER ELECTRIC	=01	18	1
=01-Q76	GV2 P08 2,5-4A	Int. aut. tripolare con prot. max corrente e termica	SCHNEIDER ELECTRIC	=01	18	1
=01-Q78	ID 4x25/0,3A	Int. aut. tetrapolare con diff.	SCHNEIDER ELECTRIC	=01	18	1
=01-Q79	GV2 P08 2,5-4A	Int. aut. tripolare con prot. max corrente e termica	SCHNEIDER ELECTRIC	=01	18	1
=01-Q81	60H+Vigi 4x32/0,3A 10KA	Int. aut. tetrapolare magnetotermico con diff.	SCHNEIDER ELECTRIC	=01	18	1
=01-Q82	60H+Vigi 4x32/0,3A 10KA	Int. aut. tetrapolare magnetotermico con diff.	SCHNEIDER ELECTRIC	=01	19	1
=01-Q83	60H+Vigi 4x32/0,3A 10KA	Int. aut. tetrapolare magnetotermico con diff.	SCHNEIDER ELECTRIC	=01	19	1
=01-Q84	ID 4x63/0,3A	Int. aut. tetrapolare con diff.	SCHNEIDER ELECTRIC	=01	19	1
=01-Q85	GV3 P50 37-50A	Int. aut. tripolare con prot. max corrente e termica	SCHNEIDER ELECTRIC	=01	19	1
=01-Q87	ID 4x63/0,3A	Int. aut. tetrapolare con diff.	SCHNEIDER ELECTRIC	=01	19	1
=01-Q88	GV3 P50 37-50A	Int. aut. tripolare con prot. max corrente e termica	SCHNEIDER ELECTRIC	=01	19	1
=01-Q90	ID 2x25/0,3A	Int. aut. bipolare con diff.	SCHNEIDER ELECTRIC	=01	20	1
=01-Q91	GV2 P08 2,5-4A	Int. aut. tripolare con prot. max corrente e termica	SCHNEIDER ELECTRIC	=01	20	1
=01-Q93	ID 4x25/0,3A	Int. aut. tetrapolare con diff.	SCHNEIDER ELECTRIC	=01	20	1
=01-Q94	GV2 P07 1,6-2,5A	Int. aut. tripolare con prot. max corrente e termica	SCHNEIDER ELECTRIC	=01	20	1
=01-Q96	ID 4x25/0,3A	Int. aut. tetrapolare con diff.	SCHNEIDER ELECTRIC	=01	20	1
=01-Q97	GV2 P05 0,63-1A	Int. aut. tripolare con prot. max corrente e termica	SCHNEIDER ELECTRIC	=01	20	1

GARDA UNO S.P.A.

DEPURATORE DI VEROLANUOVA (BS)  
DEPURATORE  
DEPURATORE

16005Q14

= 01

FG. 126

DATA 21/01/2016

DISIGN. M.M.

VISTO

APPR.

SOST. IL :

SOST. DA :

FILE : 16005Q14

LISTA COMPONENTI

16005

FG. 127

F

F

Nome/Item	Tipo/Type	Descrizione/Description	Costruttore/Marke	Quadro/Board	Fg/Sh	Q.tà/Qty
=01-Q99	ID 4x25/0,3A	Int. aut. tetrapolare con diff.	SCHNEIDER ELECTRIC	=01	20	1
=01-S10		Selettore a tre posizioni NO riposo 0		=01	29	1
=01-S11		Selettore a tre posizioni NO riposo 0		=01	30	1
=01-S12		Selettore a tre posizioni NO riposo 0		=01	31	1
=01-S13		Selettore a tre posizioni NO riposo 0		=01	32	1
=01-S14		Selettore a tre posizioni NO riposo 0		=01	33	1
=01-S15		Selettore a tre posizioni NO riposo 0		=01	34	1
=01-S16		Selettore a tre posizioni NO riposo 0		=01	35	1
=01-S17		Selettore a tre posizioni NO riposo 0		=01	36	1
=01-S18		Selettore a tre posizioni NO riposo 0		=01	37	1
=01-S19		Selettore a tre posizioni NO riposo 0		=01	38	1
=01-S20		Selettore a tre posizioni NO riposo 0		=01	39	1
=01-S21		Selettore a tre posizioni NO riposo 0		=01	40	1
=01-S22		Selettore a tre posizioni NO riposo 0		=01	41	1
=01-S23		Selettore a tre posizioni NO riposo 0		=01	42	1
=01-S24		Selettore a tre posizioni NO riposo 0		=01	43	1
=01-S25		Selettore a tre posizioni NO riposo 0		=01	44	1
=01-S26		Selettore a tre posizioni NO riposo 0		=01	45	1
=01-S27		Selettore a tre posizioni NO riposo 0		=01	46	1
=01-S28		Selettore a tre posizioni stabili NO riposo 0		=01	47	1
=01-S29		Selettore a tre posizioni NO riposo 0		=01	48	1
=01-S30		Selettore a tre posizioni NO riposo 0		=01	49	1
=01-S31		Selettore a tre posizioni NO riposo 0		=01	50	1
=01-S32		Selettore a tre posizioni NO riposo 0		=01	51	1
=01-S33		Selettore a tre posizioni NO riposo 0		=01	52	1
=01-S34		Selettore a tre posizioni NO riposo 0		=01	53	1
=01-S35		Selettore a tre posizioni NO riposo 0		=01	54	1
=01-S36		Selettore a tre posizioni NO riposo 0		=01	55	1
=01-S37		Selettore a tre posizioni NO riposo 0		=01	56	1
=01-SA1	ATV630U75N4	Inverter trifase 7,5kW	SCHNEIDER ELECTRIC	=01	104	1
=01-T10	ATV630U40N4	Inverter trifase 4,0kW	SCHNEIDER ELECTRIC	=01	12	1
=01-T12	ATV630U40N4	Inverter Trifase 4,0kW	SCHNEIDER ELECTRIC	=01	13	1
=01-T14		Ponte raddrizzatore monofase		=01	16	1
=01-T15	SITOP PSU200M 24V/10A	Convertitore di corrente AC-DC monofase	SIEMENS	=01	60	1
=01-T16	TAC005 40/5	Trasformatore di corrente 40/5A	FRER	=01	19	1
=01-T17	TAC005 40/5	Trasformatore di corrente 40/5A	FRER	=01	19	1
=01-T18	TAC005 40/5	Trasformatore di corrente 40/5A	FRER	=01	19	1
=01-T19	TAC005 40/5	Trasformatore di corrente 40/5A	FRER	=01	19	1
=01-T20	TAC005 40/5	Trasformatore di corrente 40/5A	FRER	=01	19	1
=01-T21	TAC005 40/5	Trasformatore di corrente 40/5A	FRER	=01	19	1
=01-T22	TAC005 50/5	Trasformatore di corrente 50/5A	FRER	=01	19	1
=01-T23	TAC005 50/5	Trasformatore di corrente 50/5A	FRER	=01	19	1
=01-T24	TAC005 50/5	Trasformatore di corrente 50/5A	FRER	=01	19	1
=01-T25	TAC005 50/5	Trasformatore di corrente 50/5A	FRER	=01	19	1

REV.	MODIFICA	DATA	FRMA	APPR	SOST. IL :	SOST. DA :	FILE : 16005Q14	DEPURATORE DI VEROLANUOVA (BS) QE DEPURATORE	16005Q14	16005	FG. 127 FS. 128
0								LISTA COMPONENTI	= 01 +		
GARDA UNO S.P.A.											

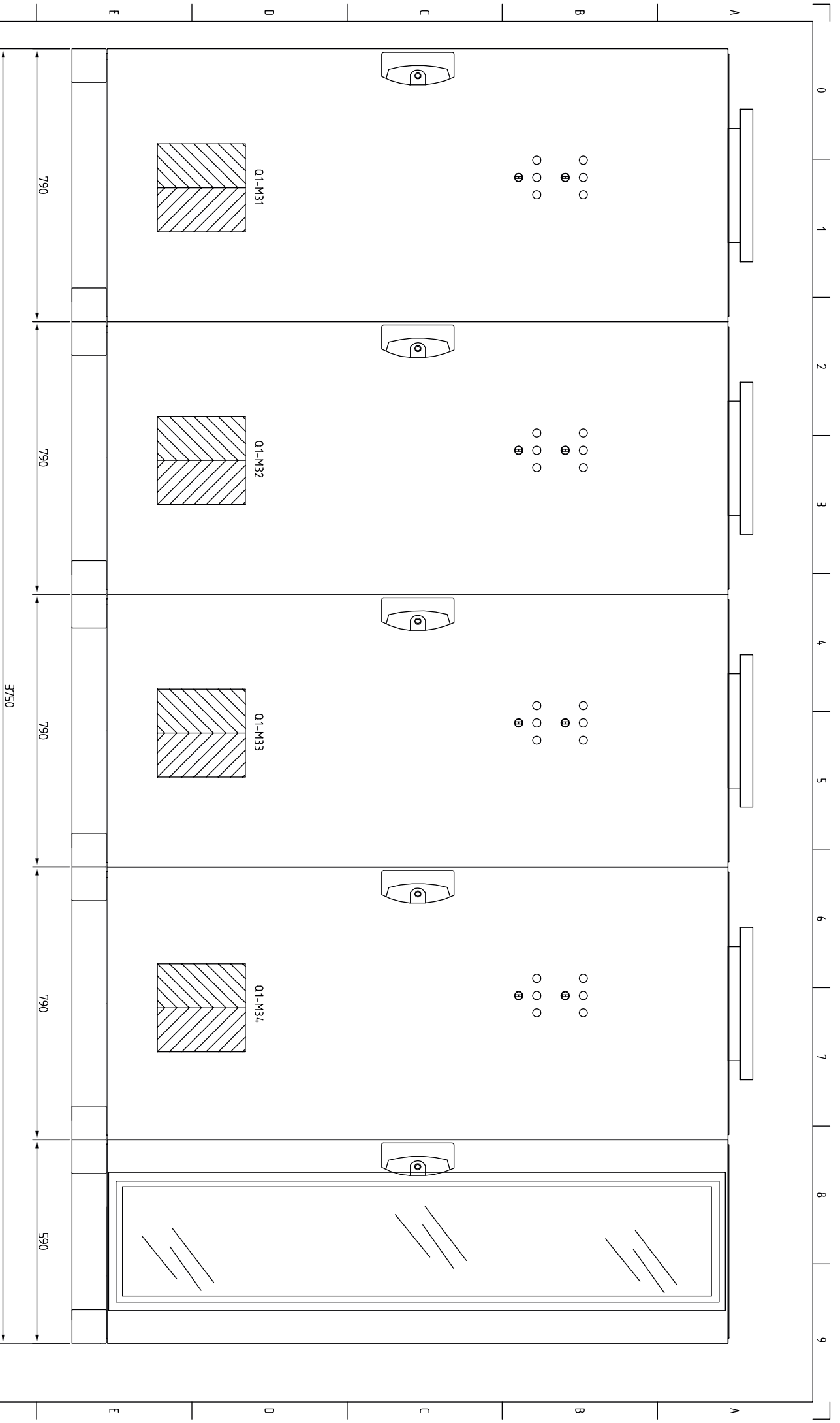
Nome/Item	Tipo/Type	Descrizione/Description	Costruttore/Marke	Quadro/Board	Fg/Sh	Q.tà/Qty
=01-T26	TAC005 50/5	Trasformatore di corrente 50/5A	FRER	=01	19	1
=01-T27	TAC005 50/5	Trasformatore di corrente 50/5A	FRER	=01	19	1
=01-T28		Trasformatore di corrente per Rifasamento		=01	3	1
=01-T30		Trasformatore di potenza a due avvolgimenti con schermo		=01	16	1
=01-T44	TAC005 80/5	Trasformatore di corrente 80/5A	FRER	=01	21	1
=01-T45	TAC005 80/5	Trasformatore di corrente 80/5A	FRER	=01	21	1
=01-T46	TAC005 80/5	Trasformatore di corrente 80/5A	FRER	=01	21	1
=01-T47	TAC005 20/5	Trasformatore di corrente	FRER	=01	14	1
=01-T48	TAC005 20/5	Trasformatore di corrente	FRER	=01	14	1
=01-TA9	TAC005 20/5	Trasformatore di corrente	FRER	=01	14	1
=01-K100	SERIE 55	Bobina rele' Aux	FINDER	=01	53	1
=01-K101	SERIE 55	Bobina rele' Aux	FINDER	=01	53	1
=01-K102	LC1-D09 AC3 4kW 3P-2NA	Bobina contattore	SCHNEIDER ELECTRIC	=01	54	1
=01-K103	SERIE 55	Bobina rele' Aux	FINDER	=01	54	1
=01-K104	SERIE 55	Bobina rele' Aux	FINDER	=01	54	1
=01-K105	LC1-D09 AC3 4kW 3P-2NA	Bobina contattore	SCHNEIDER ELECTRIC	=01	55	1
=01-K106	SERIE 55	Bobina rele' Aux	FINDER	=01	55	1
=01-K107	SERIE 55	Bobina rele' Aux	FINDER	=01	55	1
=01-K108	LC1-D09 AC3 4kW 3P-2NA	Bobina contattore	SCHNEIDER ELECTRIC	=01	56	1
=01-K109	SERIE 55	Bobina rele' Aux	FINDER	=01	56	1
=01-K110	SERIE 55	Bobina rele' Aux	FINDER	=01	56	1
=01-K111	SERIE 55	Bobina rele' Aux	FINDER	=01	60	1
=01-K112	SERIE 55	Bobina rele' Aux	FINDER	=01	79	1
=01-K113	SERIE 55	Bobina rele' Aux	FINDER	=01	79	1
=01-K114	SERIE 55	Bobina rele' Aux	FINDER	=01	79	1
=01-K115	SERIE 55	Bobina rele' Aux	FINDER	=01	79	1
=01-K116	SERIE 55	Bobina rele' Aux	FINDER	=01	79	1
=01-K117	SERIE 55	Bobina rele' Aux	FINDER	=01	79	1
=01-K118	SERIE 55	Bobina rele' Aux	FINDER	=01	79	1
=01-K119	SERIE 55	Bobina rele' Aux	FINDER	=01	79	1
=01-K120	SERIE 55	Bobina rele' Aux	FINDER	=01	80	1
=01-K121	SERIE 55	Bobina rele' Aux	FINDER	=01	80	1
=01-K122	SERIE 55	Bobina rele' Aux	FINDER	=01	80	1
=01-K123	SERIE 55	Bobina rele' Aux	FINDER	=01	80	1
=01-K124	SERIE 55	Bobina rele' Aux	FINDER	=01	80	1
=01-K125	SERIE 55	Bobina rele' Aux	FINDER	=01	80	1
=01-K126	SERIE 55	Bobina rele' Aux	FINDER	=01	80	1
=01-K127	SERIE 55	Bobina rele' Aux	FINDER	=01	80	1
=01-K128	SERIE 55	Bobina rele' Aux	FINDER	=01	81	1
=01-K129	SERIE 55	Bobina rele' Aux	FINDER	=01	81	1
=01-K130	SERIE 55	Bobina rele' Aux	FINDER	=01	81	1
=01-K131	SERIE 55	Bobina rele' Aux	FINDER	=01	81	1
=01-K132	SERIE 55	Bobina rele' Aux	FINDER	=01	81	1
=01-K133	SERIE 55	Bobina rele' Aux	FINDER	=01	81	1
=01-K134	SERIE 55	Bobina rele' Aux	FINDER	=01	81	1

REV.	MODIFICA	DATA	FRMA	APPR	SOST. IL :	SOST. DA :	FILE : 16005Q14	DEPURATORE DI VEROLANUOVA (BS)	16005Q14	= 01	FG. 128
								DEPURATORE QE DEPURATORE		+	
		DATA						LISTA COMPONENTI			FG. 129
		DISGN.									
		M.M.									
		VISTO									
0											

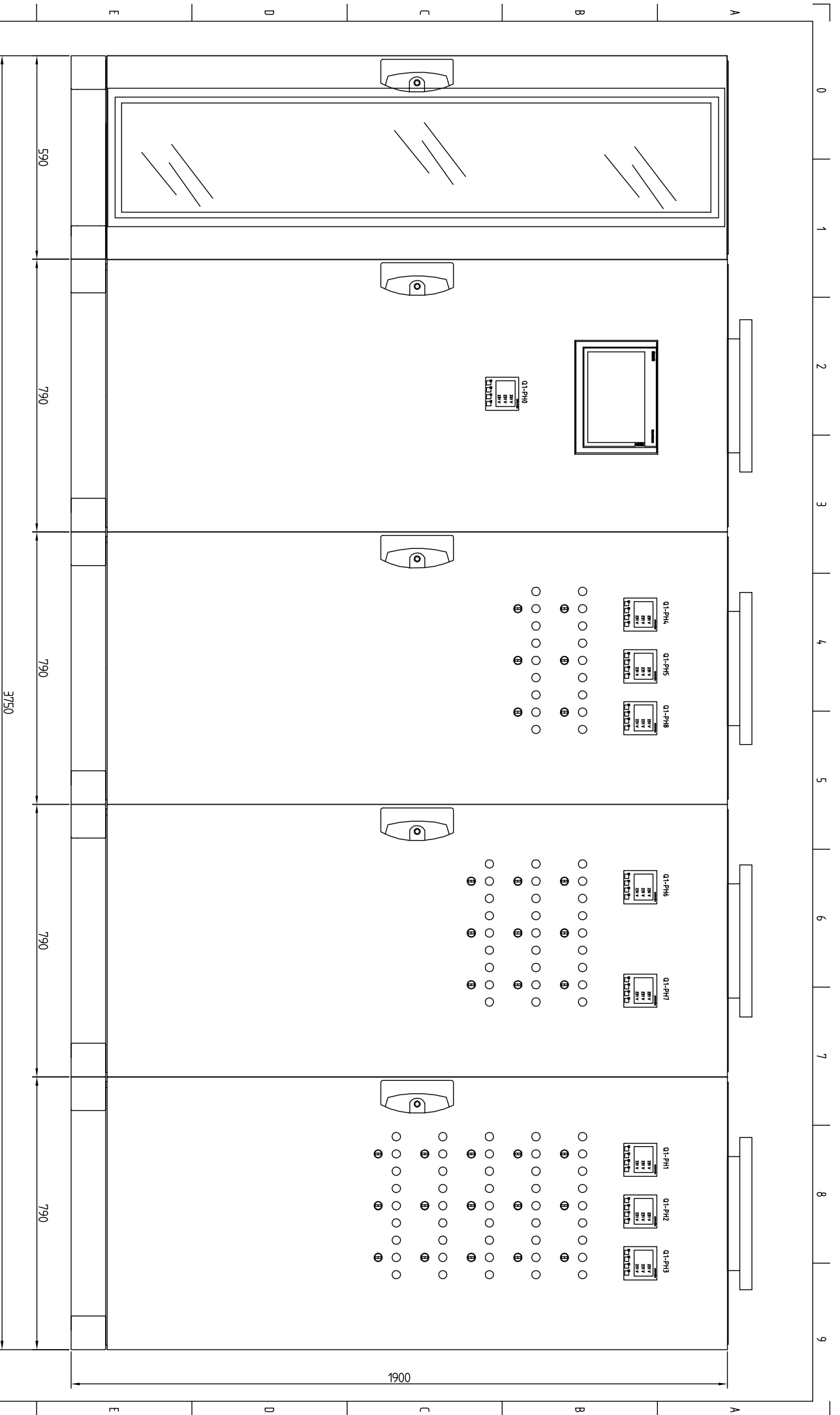
Nome/Item	Tipo/Type	Descrizione/Description	Costruttore/Marke	Quadro/Board	Fg/Sh	Q.tà/Qty
=01-K135	SERIE 55	Bobina rele' Aux	FINDER	=01	81	1
=01-K136	SERIE 55	Bobina rele' Aux	FINDER	=01	82	1
=01-K137	SERIE 55	Bobina rele' Aux	FINDER	=01	82	1
=01-K138	SERIE 55	Bobina rele' Aux	FINDER	=01	82	1
=01-K139	SERIE 55	Bobina rele' Aux	FINDER	=01	82	1
=01-K140	SERIE 55	Bobina rele' Aux	FINDER	=01	82	1
=01-K141	SERIE 55	Bobina rele' Aux	FINDER	=01	82	1
=01-K142	SERIE 55	Bobina rele' Aux	FINDER	=01	82	1
=01-K143	SERIE 55	Bobina rele' Aux	FINDER	=01	82	1
=01-K144	SERIE 55	Bobina rele' Aux	FINDER	=01	83	1
=01-K145	SERIE 55	Bobina rele' Aux	FINDER	=01	83	1
=01-K146	SERIE 55	Bobina rele' Aux	FINDER	=01	83	1
=01-K147	SERIE 55	Bobina rele' Aux	FINDER	=01	83	1
=01-K148	LC1-D09 AC3 4kW 3P+2NA	Bobina contattore	SCHNEIDER ELECTRIC	=01	104	1
=01-K149	LC1-D 25A 4P+2NA	Bobina contattore	SCHNEIDER ELECTRIC	=01	101	1
=01-Q100	GV2 P06 10-1,6A	Int. aut. tripolare con prot. max corrente e termica	SCHNEIDER ELECTRIC	=01	20	1
=01-Q102	ID 4x25/0,3A	Int. aut. tetrapolare con diff.	SCHNEIDER ELECTRIC	=01	21	1
=01-Q103	GV2 P06 10-1,6A	Int. aut. tripolare con prot. max corrente e termica	SCHNEIDER ELECTRIC	=01	21	1
=01-Q105	CT20N 4x80A 10kA	Int. aut. magnetotermico tripolare	SCHNEIDER ELECTRIC	=01	21	1
=01-Q106	60H+VIGI 2x16/0,03A	Int. aut. magnetotermico con diff.	SCHNEIDER ELECTRIC	=01	21	1
=01-Q107	60H 2x10A 10kA	Int. aut. magnetotermico bipolare	SCHNEIDER ELECTRIC	=01	60	1
=01-Q108	60H+VIGI 2x10/0,03A 10kA	Int. aut. magnetotermico con diff.	SCHNEIDER ELECTRIC	=01	101	1
=01-Q109	60H+VIGI 2x10/0,03A 10kA	Int. aut. bipolare magnetotermico con diff.	SCHNEIDER ELECTRIC	=01	101	1
=01-Q110	60H+VIGI 2x16/0,3A 10kA	Int. aut. bipolare magnetotermico con diff.	SCHNEIDER ELECTRIC	=01	101	1
=01-Q111	60H+VIGI 4x16/0,3A 10kA	Int. aut. tetrapolare magnetotermico con diff.	SCHNEIDER ELECTRIC	=01	101	1
=01-Q112	60H+VIGI 4x16/0,3A 10kA	Int. aut. tetrapolare magnetotermico con diff.	SCHNEIDER ELECTRIC	=01	101	1
=01-Q114	60H+Vigi 4x16/0,3A 10kA	Int. aut. tetrapolare magnetotermico con diff.	SCHNEIDER ELECTRIC	=01	102	1
=01-Q115	NS250 TM250D 36kA	Int. aut. magnetotermico tripolare	SCHNEIDER ELECTRIC	=01	102	1
=01-Q116	60H 4x50A 10kA	Int. aut. magnetotermico tetrapolare	SCHNEIDER ELECTRIC	=01	102	1
=01-Q117	INS 4x125A	Int. sezionatore di manovra tetrapolare	SCHNEIDER ELECTRIC	=01	103	1
=01-Q118	60H+VIGI 2x16/0,3A 10kA	Int. aut. bipolare magnetotermico con diff.	SCHNEIDER ELECTRIC	=01	103	1
=01-Q119	60H+VIGI 2x16/0,3A 10kA	Int. aut. bipolare magnetotermico con diff.	SCHNEIDER ELECTRIC	=01	103	1
=01-Q120	60N+Vigi 2x10A/0,3A	Int. aut. bipolare magnetotermico con diff.	SCHNEIDER ELECTRIC	=01	60	1
=01-Q121	60H+VIGI 2x16/0,3A 10kA	Int. aut. bipolare magnetotermico con diff.	SCHNEIDER ELECTRIC	=01	103	1
=01-QF58	STI 3P+N	Sezionatore con fusibili 3P+N	SCHNEIDER ELECTRIC	=01	58	1
=01-QF59	STI 3P+N	Sezionatore con fusibili 3P+N	SCHNEIDER ELECTRIC	=01	58	1
=01-QF60	STI 3P	Sezionatore tripolare con fusibili	SCHNEIDER ELECTRIC	=01	58	1
=01-QF61	STI 3P	Sezionatore tripolare con fusibili	SCHNEIDER ELECTRIC	=01	59	1
=01-QF62	STI 3P+N	Sezionatore con fusibili 3P+N	SCHNEIDER ELECTRIC	=01	59	1
=01-TA10	TAC005 20/5	Trasformatore di corrente	FRER	=01	14	1
=01-TA11	TAC005 20/5	Trasformatore di corrente	FRER	=01	14	1
=01-TA12	TAC005 20/5	Trasformatore di corrente	FRER	=01	14	1
=01-TA13	TAC005 40/5	Trasformatore di corrente 40/5A	FRER	=01	18	1
=01-TA14	TAC005 40/5	Trasformatore di corrente 40/5A	FRER	=01	18	1

REV.	MODIFICA	DATA	FRMA	APPR	SOST. IL :	SOST. DA :	FILE : 16005Q14	DEPURATORE DI VEROLANUOVA (BS) QE DEPURATORE	16005Q14	= 01 +	FG. 129 FS. 130
0								LISTA COMPONENTI			
		DATA			GARDA UNO S.P.A.						
		DISIGN.									
		VISTO									
		M.M.									





REV.	MODIFICA	DATA	FRMA	APPR	SOST. IL :	SOST. DA :	FILE :	GARDA UNO S.P.A.		DEPURATORE DI VEROLANUOVA (BS)		=
0										VISTA FRONTE QUADRO		+
												FG. 131
												FS. 132



REV.	MODIFICA	DATA	FRMA	APPR	SOST. IL :	SOST. DA :	FILE :	GARDA UNO S.P.A.		DEPURATORE DI VEROLANUOVA (BS)		VISTA RETRO QUADRO		16005Q1		FG. 132	ES. 133
0																	
1																	
2																	
3																	
4																	
5																	
6																	
7																	
8																	
9																	









