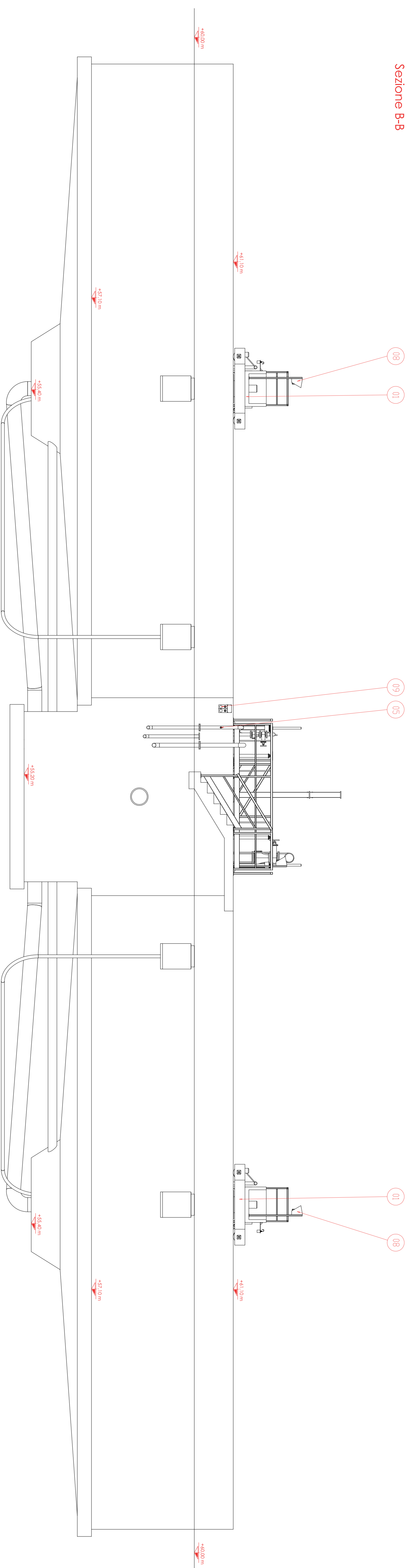
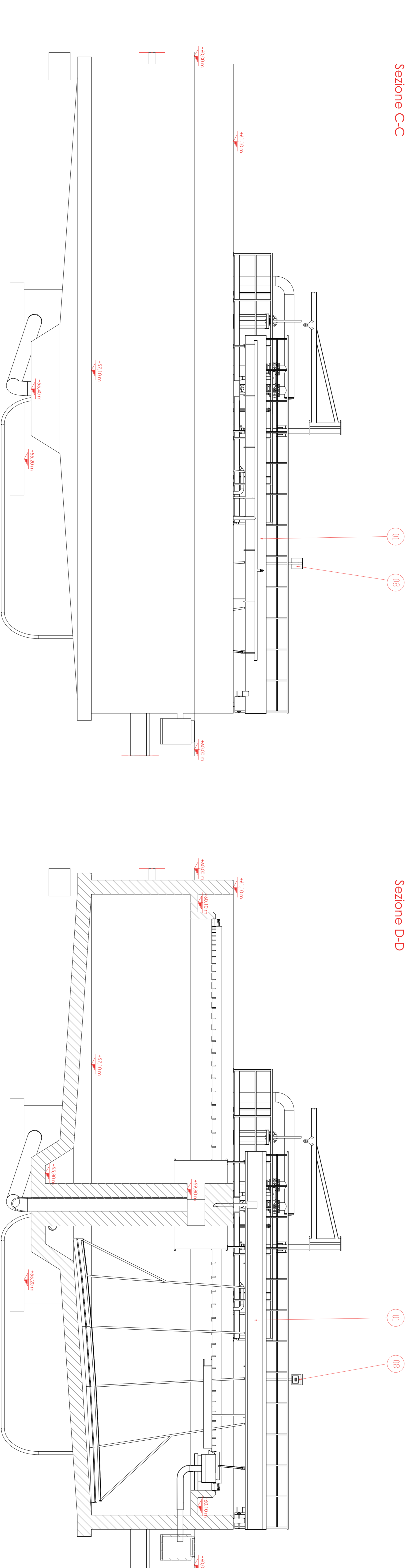


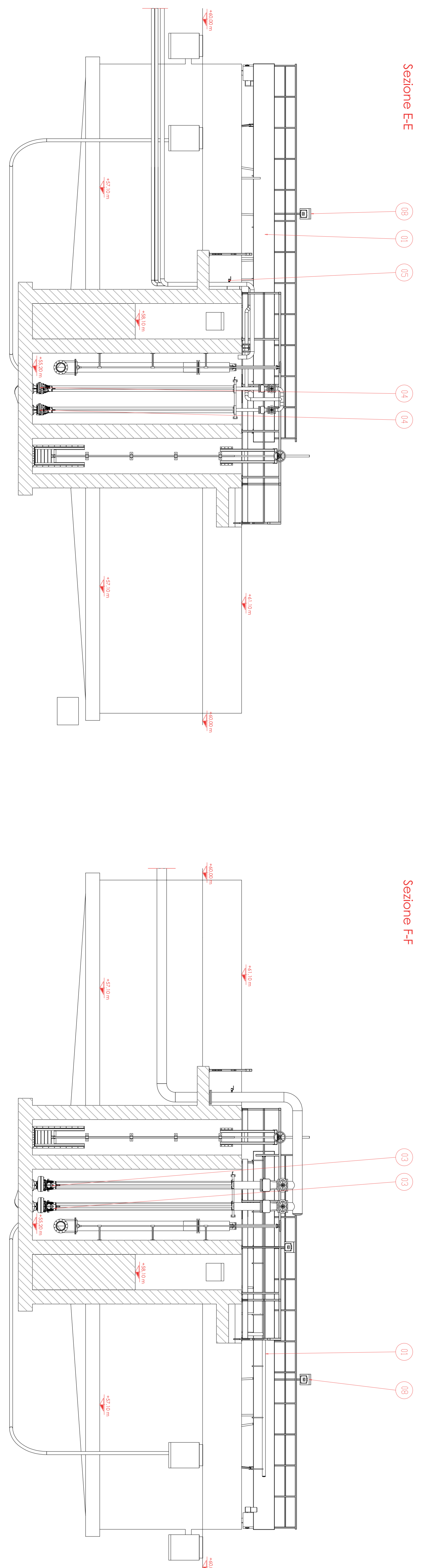
Legenda		Nomi/Articolo grafico	
Pos.	Abb.	Descrizione	
01	02	Componente a sezione pedonale	CA01/02
02	02	Battente/pannello adattamento standard installazione	PA02/02
03	02	Battente/pannello speciale forgiato	PA03/02
04	02	Battente/pannello forgiato di spessore	PA04/02
05	01	Battente/pannello forgiato elettromeccanico	PA05/01
06	01	Collegamento rete/pannello forgiato di spessore	CO03
07	01	Collegamento rete/pannello forgiato di spessore	CO04
08	02	Umbello invecchiato forgiato adimensionale	UT01/02
09	02	Pannello invecchiato 1/4" invecchiato a vista zona pedonazione	PA09/02



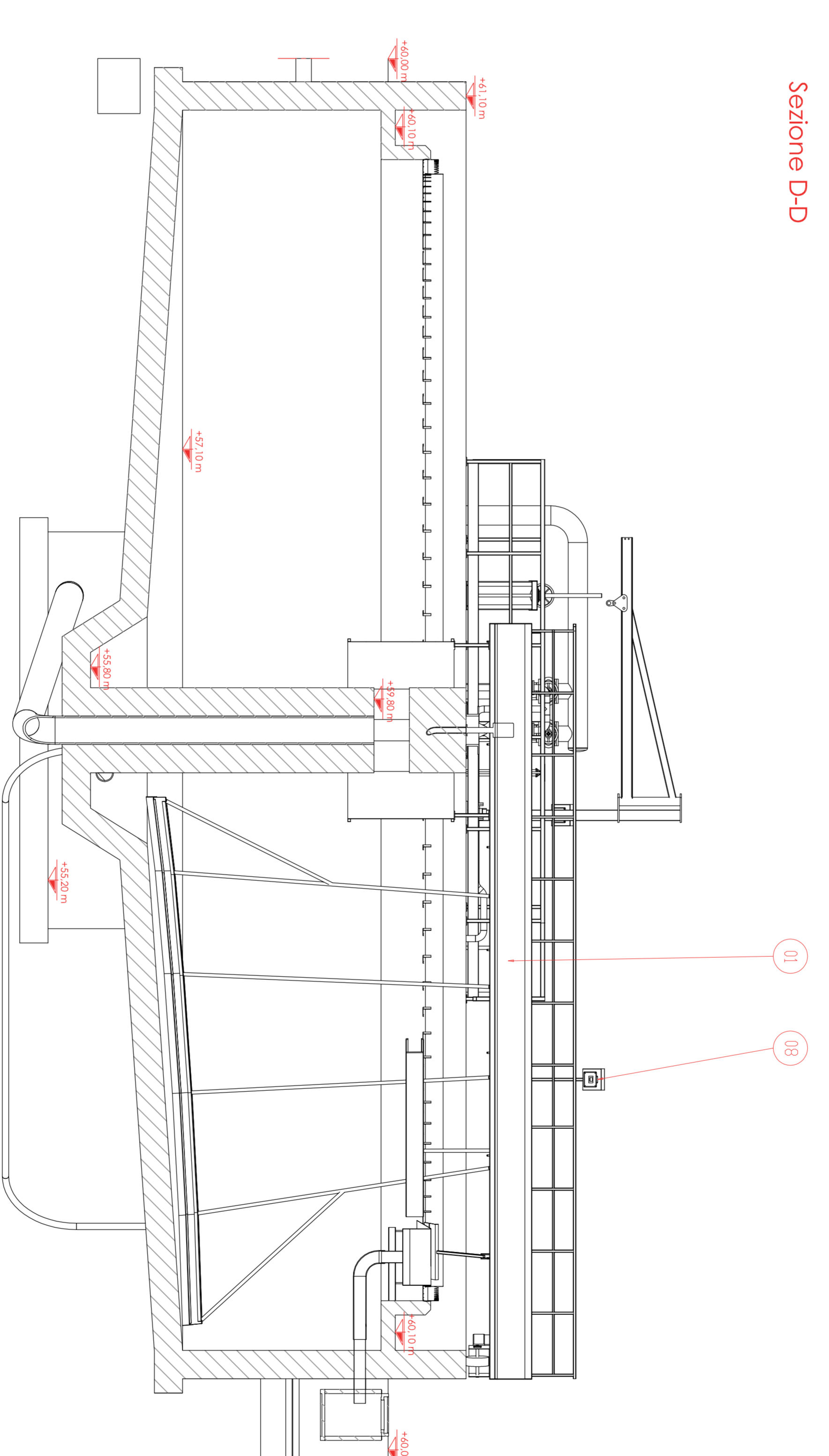
Sezione B-B



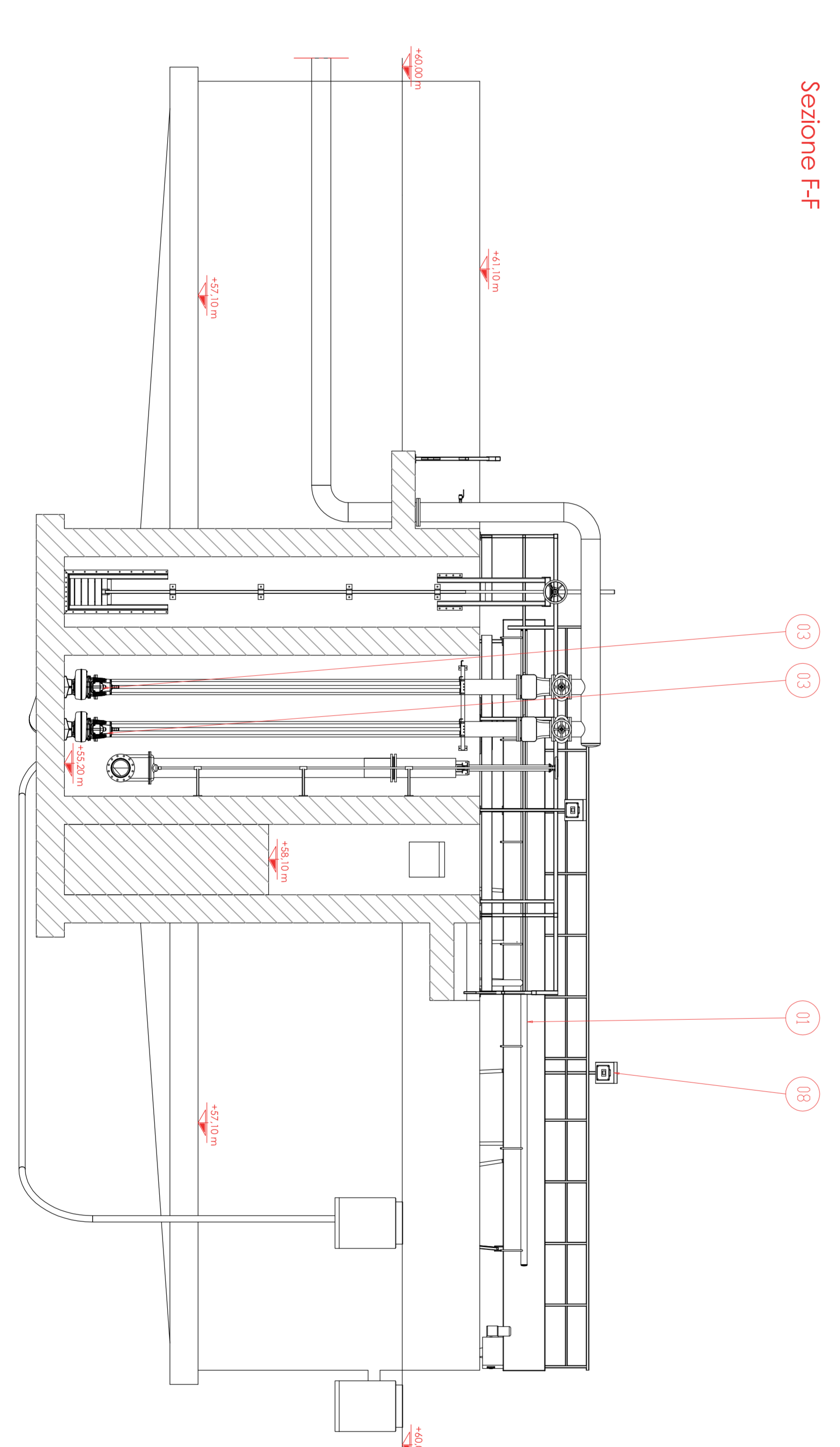
Sezione C-C



Sezione E-E



Sezione D-D



Sezione F-F

Nota: per quanto concerne le dimensioni degli elementi in calcestruzzo si dovrà fare riferimento alle relative tavole strutturali.



SERVER SRL Società di Servizi
del Comune di Verolanuova P.zza Libertà, 39
25028 Verolanuova (BS) c.f. e P.IVA 02315390985

PROGETTO ESECUTIVO
NUOVO SISTEMA DEPURATIVO E FOGNARIO DEL COMUNE DI VEROLANUOVA LOTTO 1

SEDIMENTAZIONE SEZIONI B - C - D - E - F
Tavola 8.7.3
Scala 1:50

Giugno 2017 Aggiornamento NOV. 2018 Progetto: VER 543-13

PROGETTISTI
Dott. Ing. Valerio Scavini
UFFICIO TECNICO PIANIFICAZIONE E SVILUPPO
IN RESPONSABILE: S. Sironi
PROGETTAZIONE ARCHITETTICA
Dott. Arch. Roberto Casagrande
PROGETTAZIONE STRUTTURALE
Dott. Ing. Fausto Prandi

COLLABORATORI
PROGETTAZIONE ELETTRICO-ELETTRONICA
Dott. Ing. Angelo Vassallo
PROGETTAZIONE ELETTRICA
Dott. Ing. Luca De Santis
PROGETTAZIONE ELETTRICO-ELETTRONICA
P.L. Massimo Pizzari

La firma elettronica digitale sono state appoggiate all'autore del presente atto ai sensi dell'art. 24-bis D.Lgs. 07/03/2002 n. 38 del regolamento del 28/02/2008 n. 45 del presidente della Consob e del regolamento del 28/02/2008 n. 45 del presidente della Consob. Documento firmato digitalmente da Valerio Scavini, P.IVA 02315390985, il 22 del mese di giugno 2017.