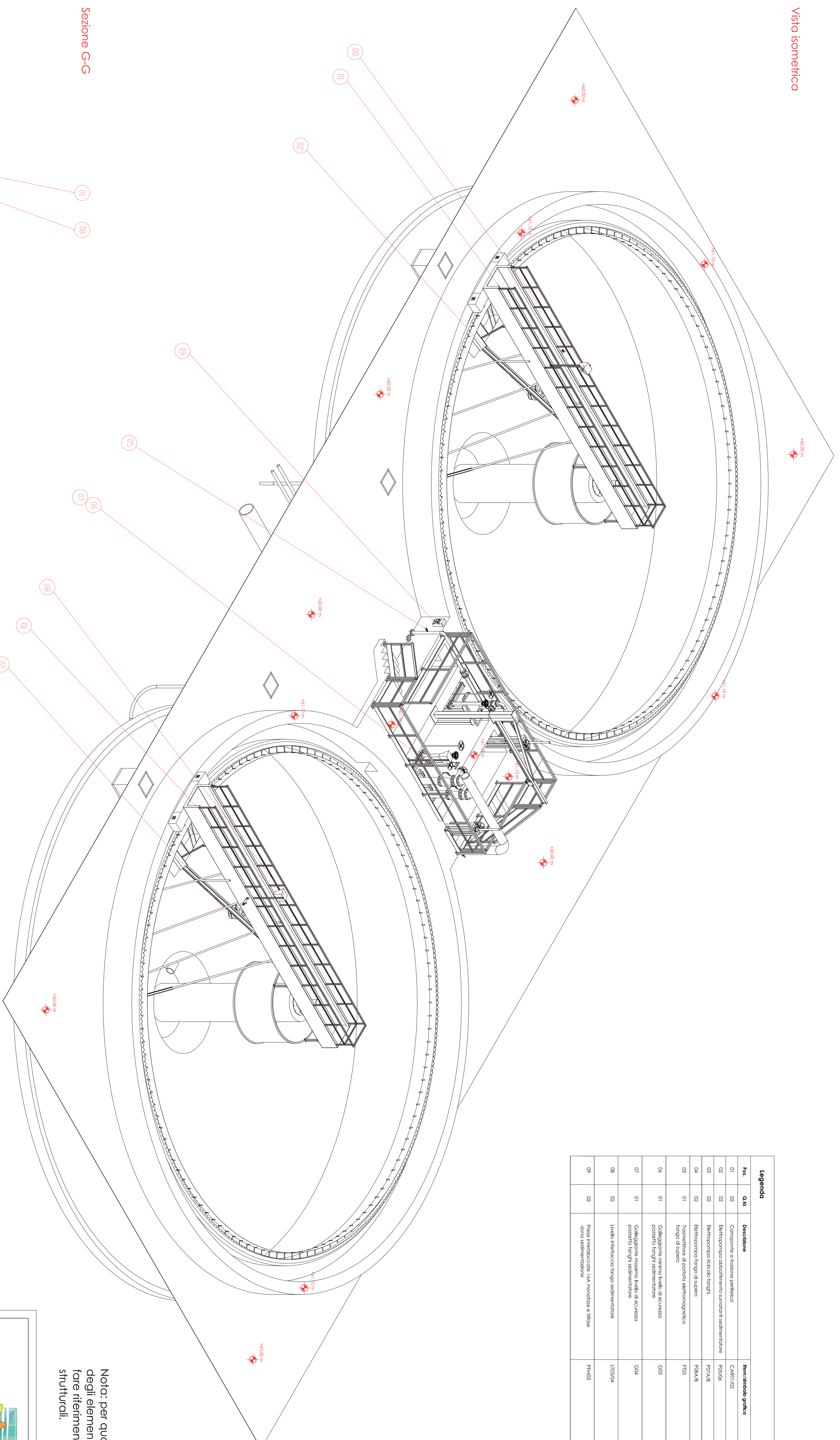
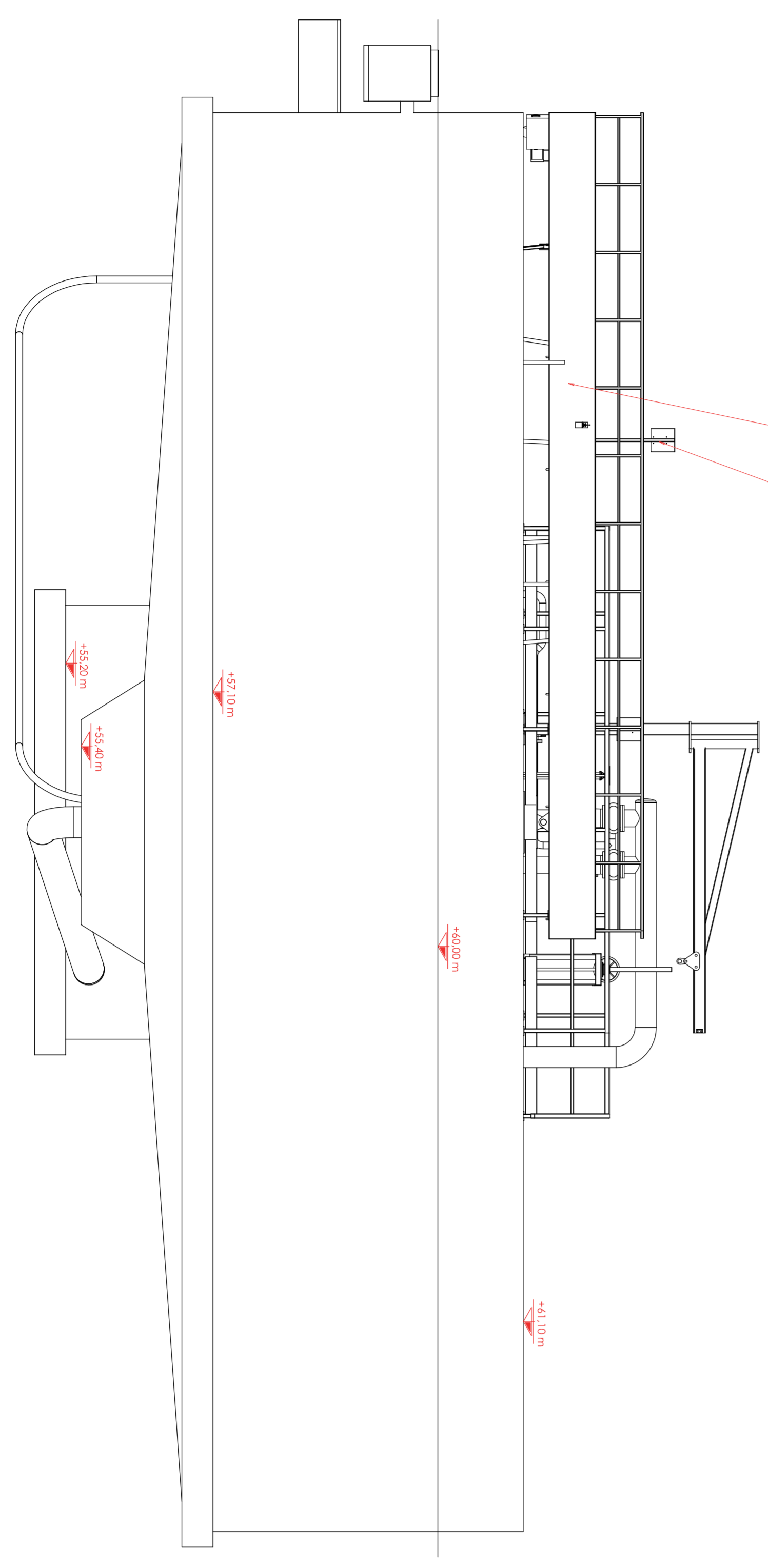


Vista isometrica



Legendo			
Pos.	Q.I.B	Descrizione	Item/Intestabile grafico
01	02	Comparto a motore polifase	CA01/02
02	02	Bilanciamento addizionale lamelle sedimentarie	FD03/04
03	02	Bilanciamento riciclabile torreggi	FD04/08
04	02	Bilanciamento torreggi di ussido	FD04/08
05	01	Trasmissione di potenza elettromeccanica torreggi di ussido	FR03
06	01	Collezioni motore, L&L di ussido e potenza torreggi sedimentarie	CS03
07	01	Collezioni motore a vapore di ricambio e potenza torreggi di ussido	CS04
08	02	Unità meccanica torreggi sedimentarie	LI03/04
09	02	Frasi idroelettiche L&L monofase e trifase zero sedimentarie	FR04/03

Sezione G-G



Nota: per quanto concerne le dimensioni degli elementi in calcestruzzo si dovrà fare riferimento alle relative tavole strutturali.



GARDA LINO S.p.A.
Via Ippolito Nievo, 20
37030 VEROLANUOVA (BS)
P.IVA 02315390985

SERVER SRL Società di Servizi
del Comune di Verolanuova P.zza Libertà, 39
25028 Verolanuova (BS) c.t. e p.iva 02315390985

PROGETTO ESECUTIVO
NUOVO SISTEMA DEPURATIVO E FOGNARIO
DEL COMUNE DI VEROLANUOVA
LOTTO 1

SEDIMENTAZIONE VISTA ISOMETRICA
SEZIONE G
Tavola 8.7.1
scala 1:50

Giugno 2017 Aggiornamento NOV. 2018 Progetto: VER 543-13

PROGETTISTI
Dott. Ing. Gianfrancesco
Dott. Ing. Luca Biondi

COLLABORATORI
Dott. Ing. Roberto Agostini
Dott. Ing. Luca Biondi
Dott. Ing. Luca Biondi
Dott. Ing. Luca Biondi
P. S. Massimo Pizzani

UFFICIO TECNICO PIANIFICAZIONE E SVILUPPO
R. RESPONSABILE: S. S. S. S.
PROGETTAZIONE ARCHITETTICA:
Dott. Ing. Roberto Agostini
PROGETTAZIONE STRUTTURALE
Dott. Ing. Luca Biondi
PROGETTAZIONE ELETTRONOMECCANICA
Dott. Ing. Luca Biondi

La firma in formato digitale sono state apposte in formato elettronico dal presente sito al sito dell'art. 24 del D.Lgs. 02/02/2002 n. 22 del regolamento concernente