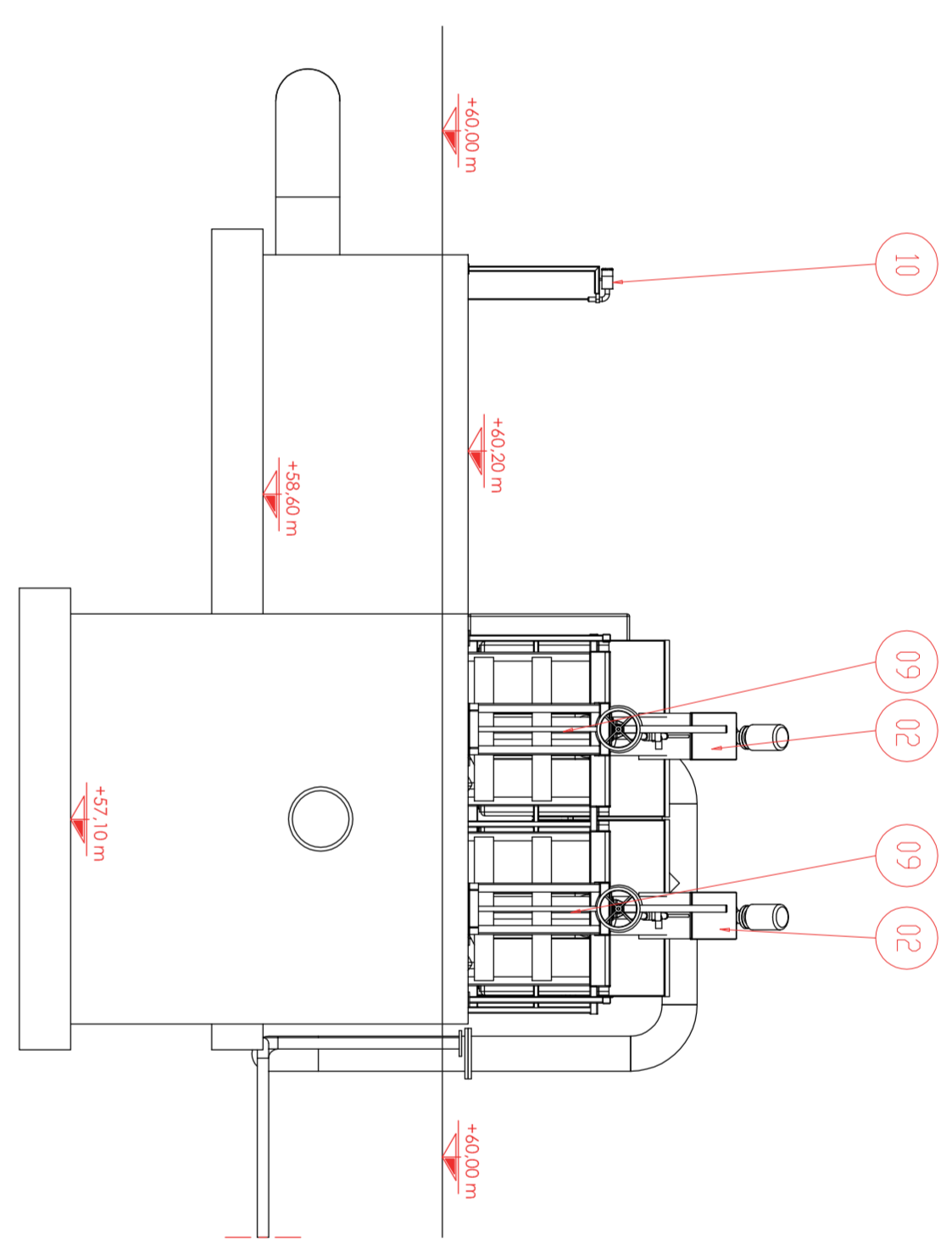
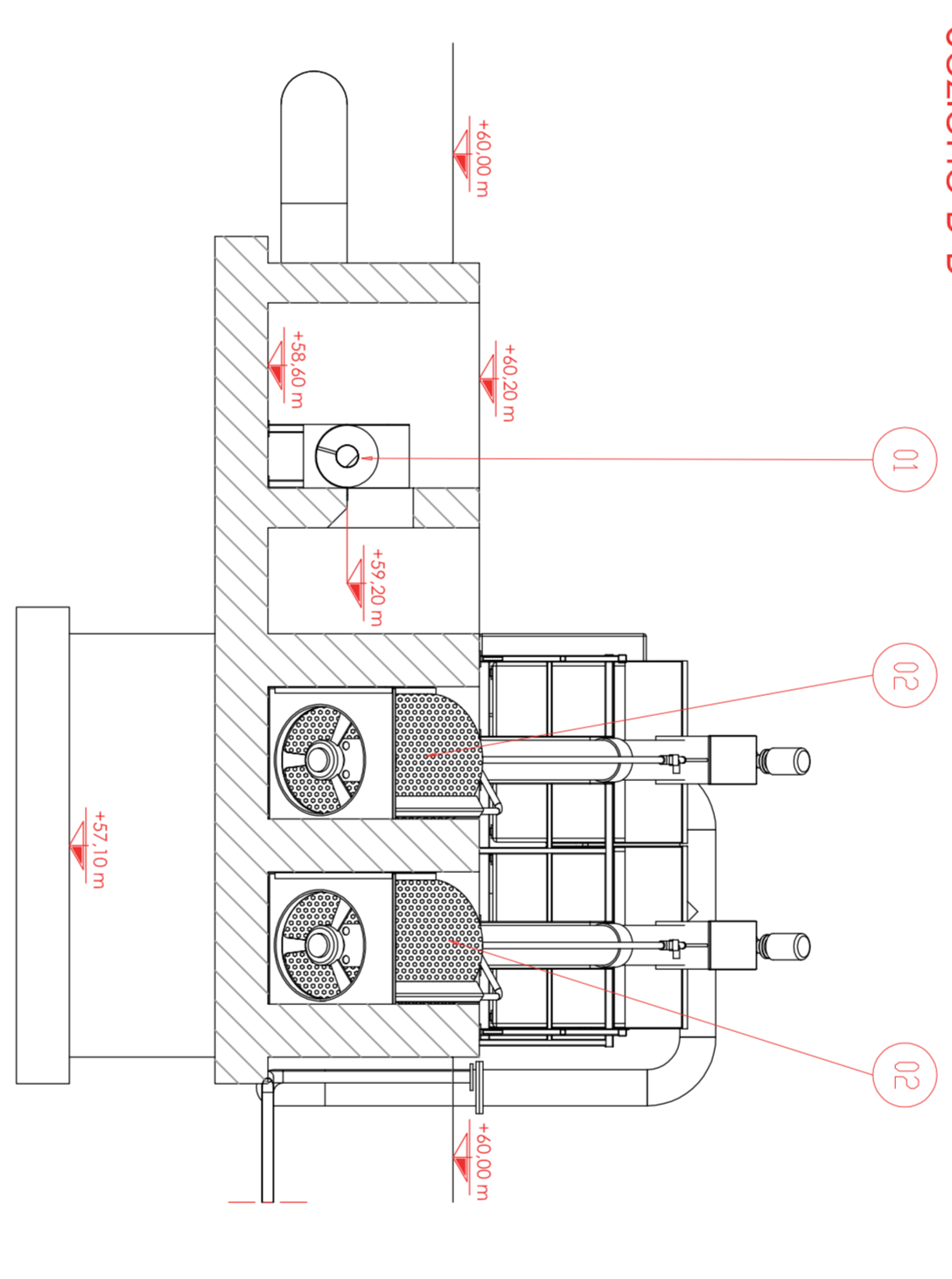


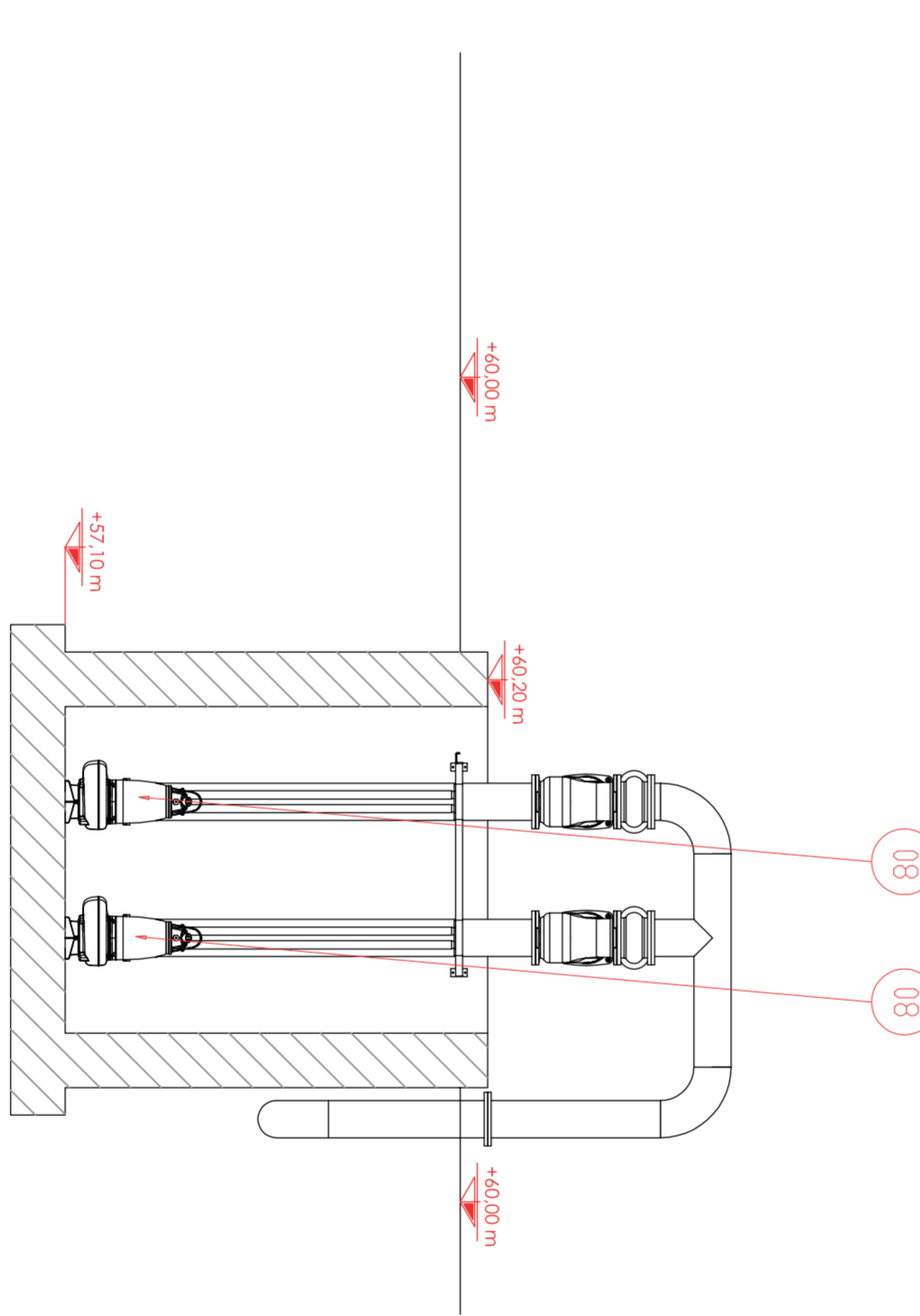
Sezione A-A



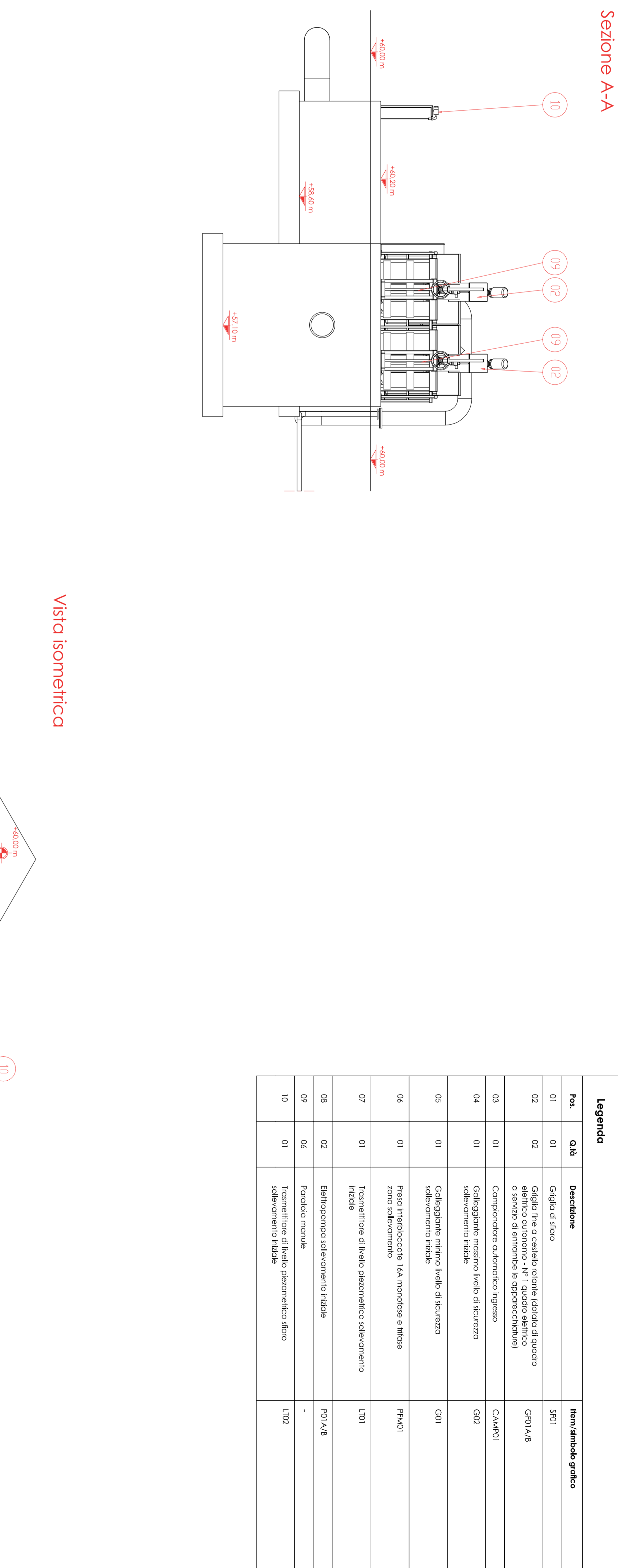
Sezione B-B



Sezione C-C

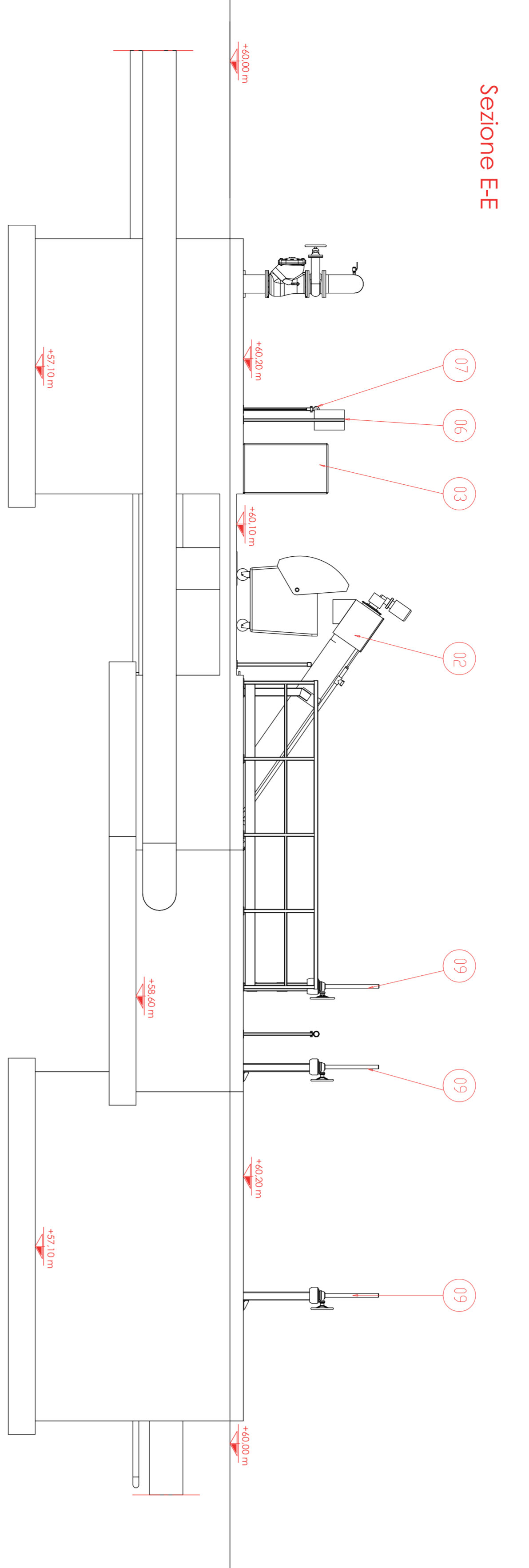


Sezione D-D

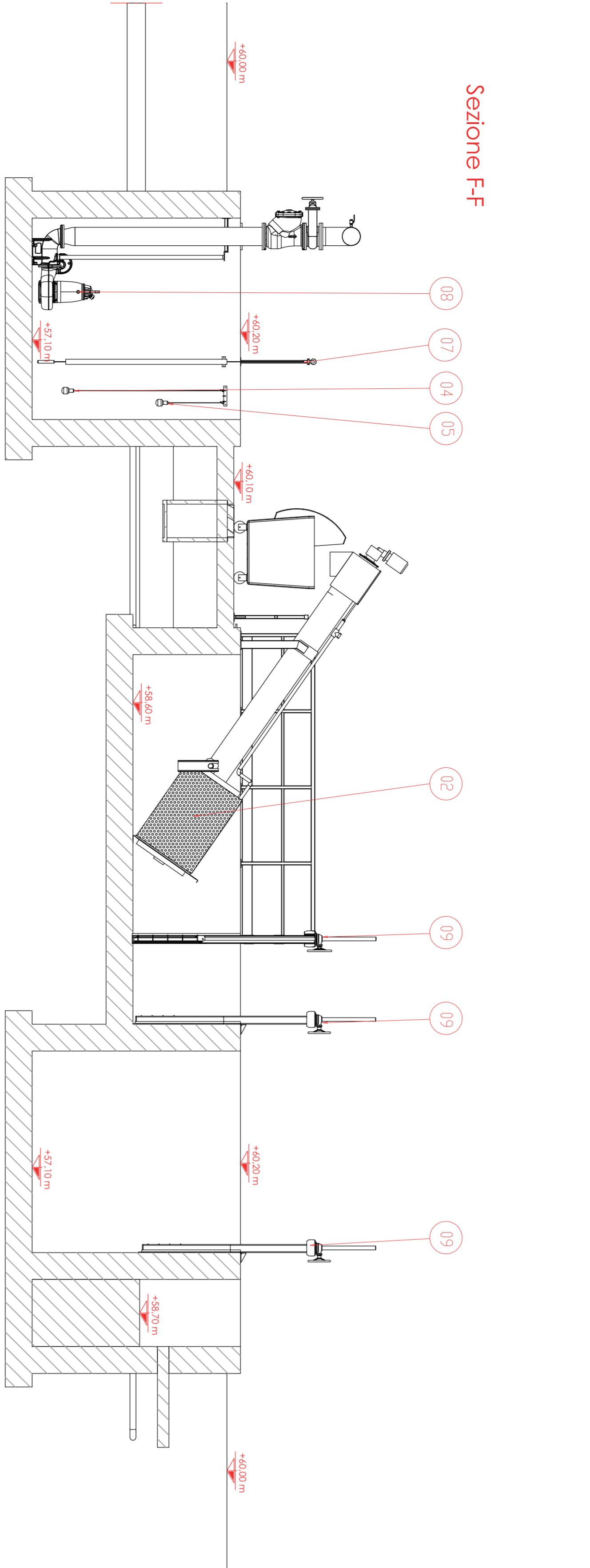


Visia isometrica

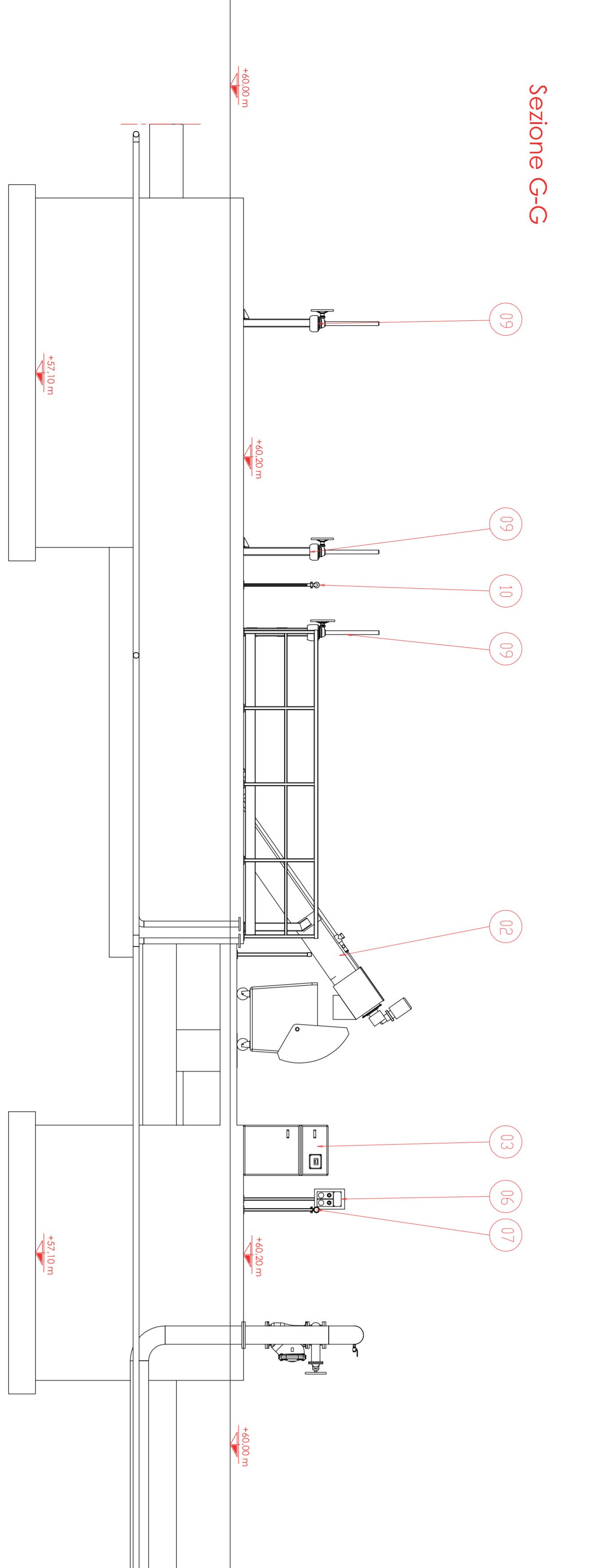
Legenda		
Pos.	Descrizione	Item/Intende grafica
01	Galghe di fondo	S101
02	Galghe fine o centrale rotative (dotate di questo o servizio di estrazione indipendente)	CF01 A/B
03	Compartimenti automatici tiraggio	CAW01
04	Collegamenti motore fondo al servizio sollevamento fognario	CG2
05	Collegamenti motore fondo al servizio sollevamento fognario	CG1
06	Primo trattamento (SA) inondabile e filotto	FM01
07	Trasmissione di tutto perimetrico sollevamento fognario	LT01
08	Bariliere/serbatoio sollevamento fognario	FO A/B
09	Trasmissione di tutto perimetrico fognario sollevamento fognario	LT02
10		



Sezione E-E



Sezione F-F



Sezione G-G

Nota: per quanto concerne le dimensioni degli elementi in calcestruzzo si dovrà fare riferimento alle relative tavole strutturali.



**SERVER SRL** Società di Servizi  
 dal Comune di Verolanuova P.zza Libertà, 39  
 25028 Verolanuova (BS) c.f. e p.iva 02315390985

**PROGETTO ESECUTIVO**  
**NUOVO SISTEMA DEPURATIVO E FOGNARIO DEL COMUNE DI VEROLANUOVA LOTTO 1**

**PRETRATTAMENTI PANTIA SEZIONI A - B - C - D - E - F - G**  
 Tavola 8.5  
 scala 1:50  
 Giugno 2017      Aggiornamento NOV 2018      Progetto: VER 543-13

**PROGETTISTI**  
 Dott. Ing. Mario Scavini  
**UFFICIO TECNICO PIANIFICAZIONE E SVILUPPO**  
 IL RESPONSABILE È IL SISTEMA  
 PROGETTAZIONE ARCHITETTURA  
 DOTT. ING. ROBERTO SCAVINI  
 PROGETTAZIONE STRUTTURALE  
 DOTT. ING. ROBERTO SCAVINI  
 PROGETTAZIONE ELETTRICA  
 DOTT. ING. FABIO FERRARI

La firma elettronica digitale sono state appoggiate all'apposita autografo del presente atto ai sensi dell'art. 24-bis D.L. 50/2013 (art. 22 del medesimo decreto).