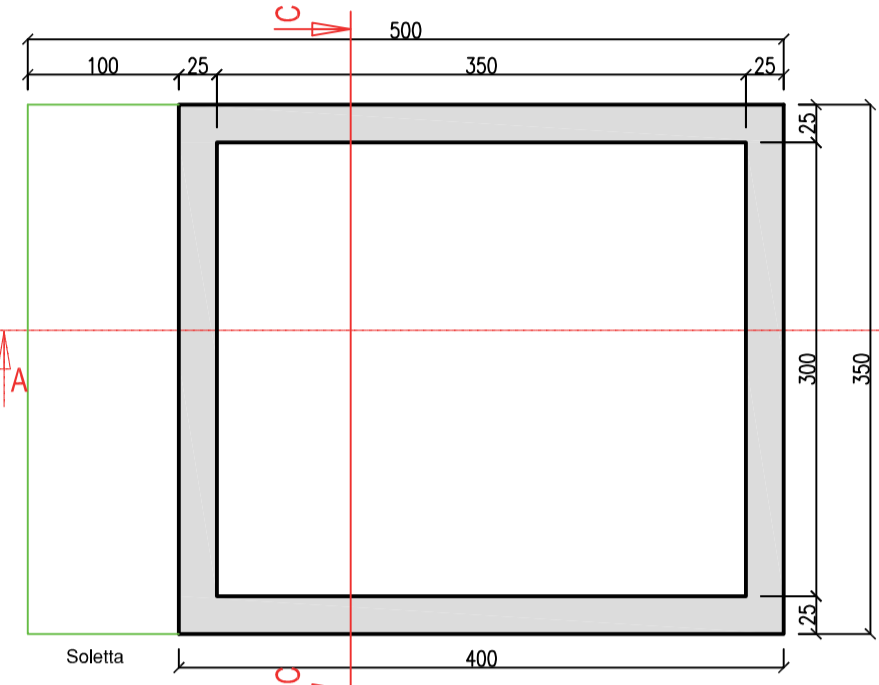
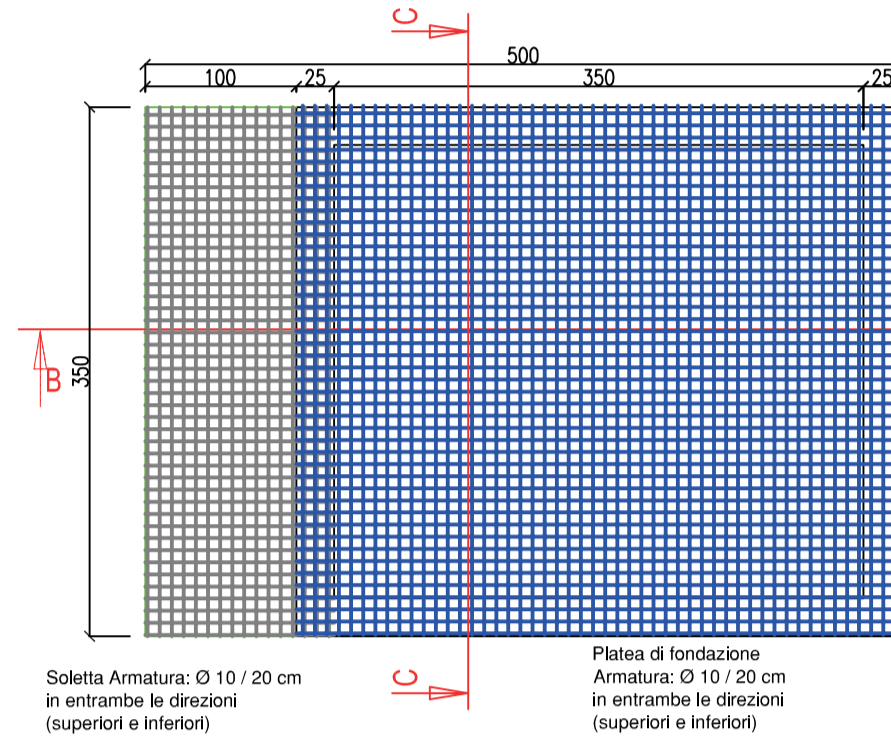


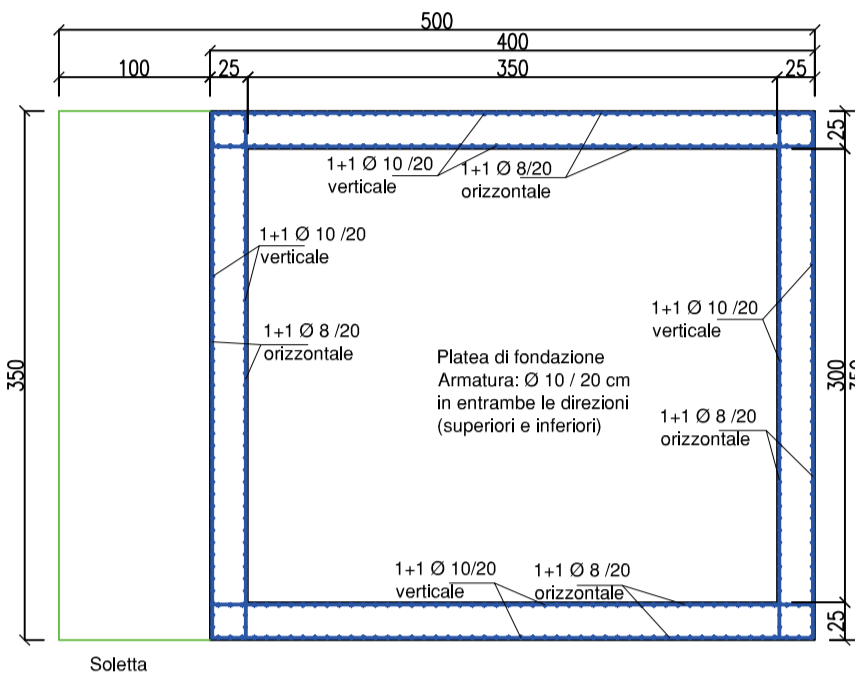
pianta da architettonico
scala 1:50



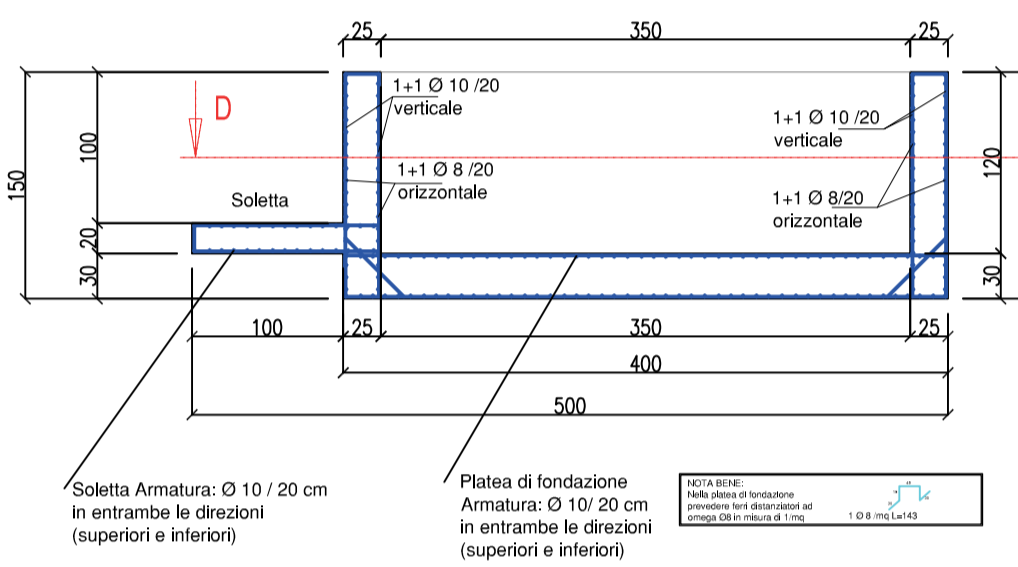
pianta fondazioni
scala 1:50



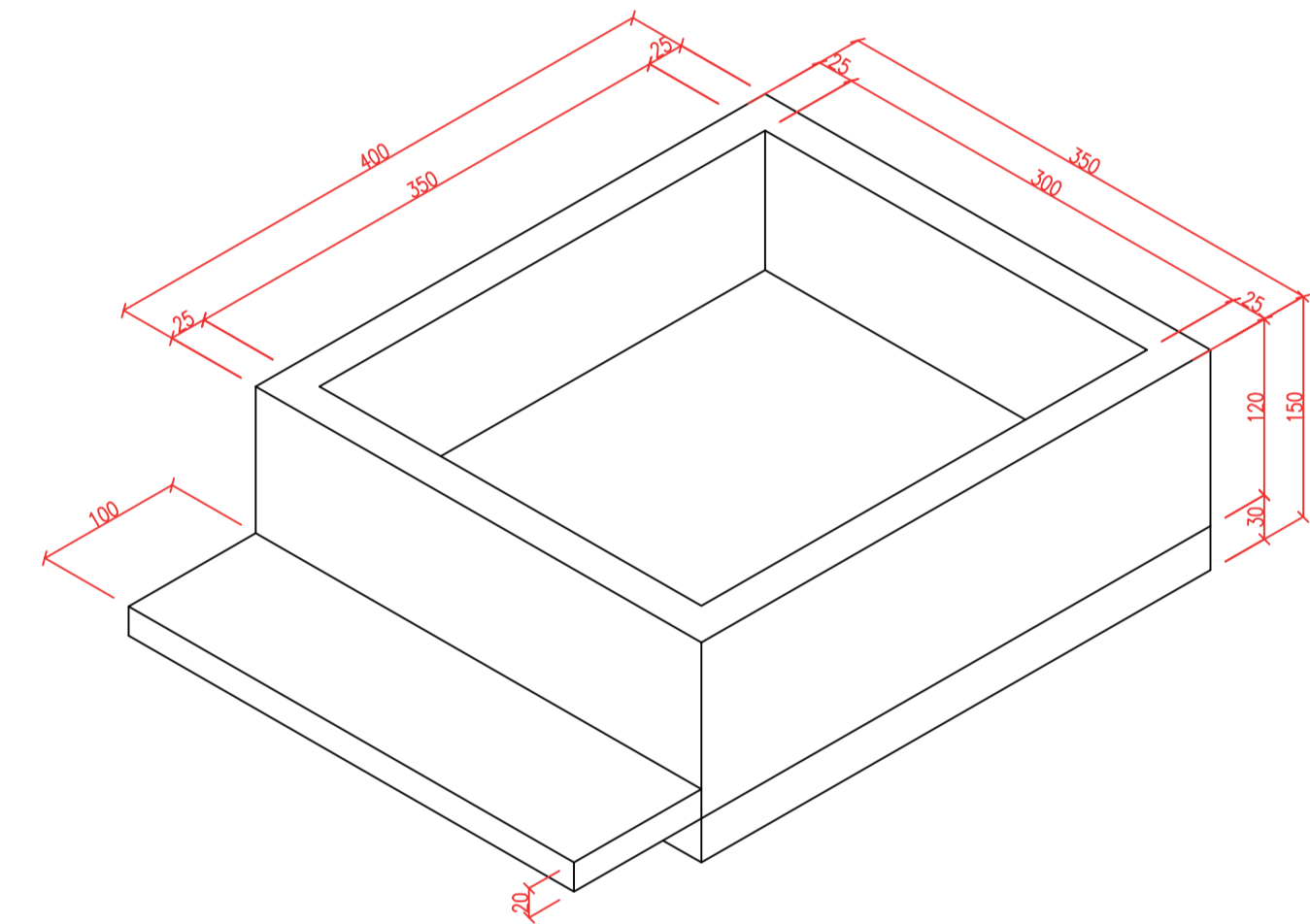
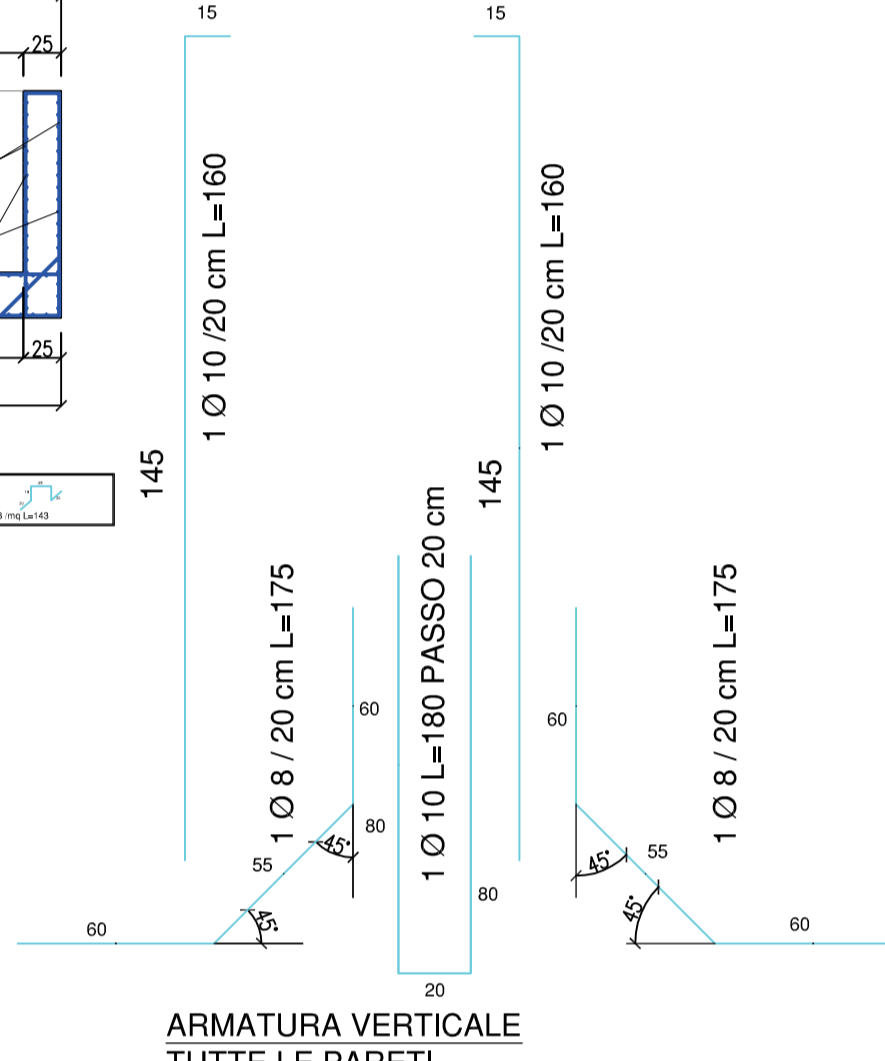
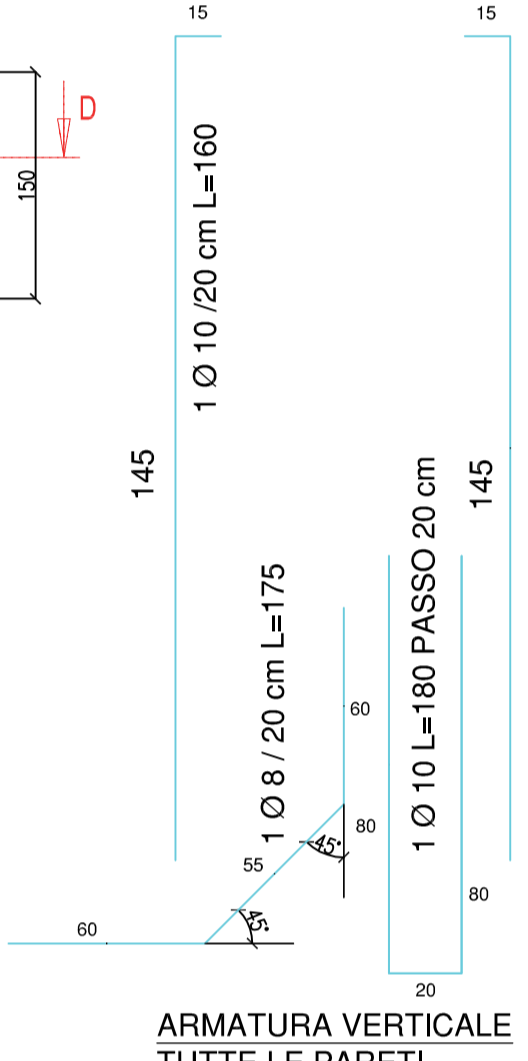
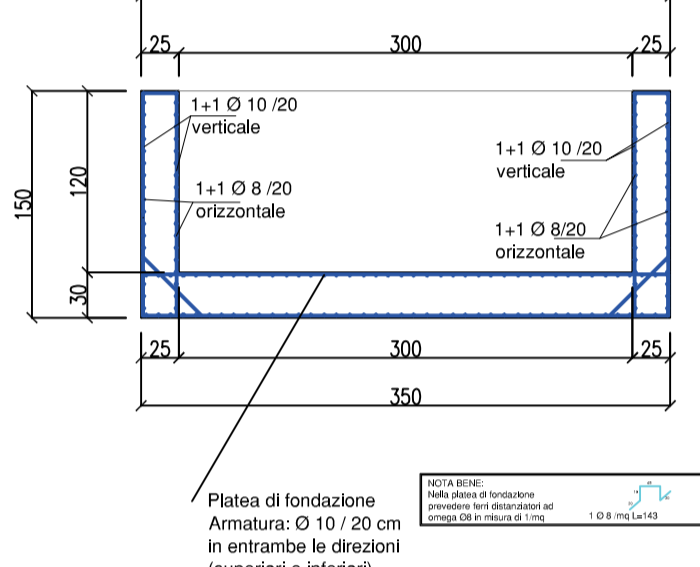
SEZIONE D-D 1:50



SEZIONE B-B 1:50



SEZIONE C-C 1:50



CALCESTRUZZO	
CLASSE RESISTENZA	C 28/35
DIMENSIONE MASSIMA AGGREGATO	22 mm
CLASSE DI ESPOSIZIONE	XA1
CLASSE CONSIST. ALLO SCARICO (UNI 9418)	S4-S5 (da piano, 15 passi)
TIPO DI CEMENTO (UNI 9006)	1
CONTROLLO IN ACCETTAZIONE (NTC: 1401/2008)	Tipo A
CORRIFERRO NOMINALE C _{min} (EC2 4.4.1)	40,5 mm
RAPPORTO A/C MAX	1
MINIMO CONTENUTO DI CEMENTO (UNI 11154)	320 Kg/mc

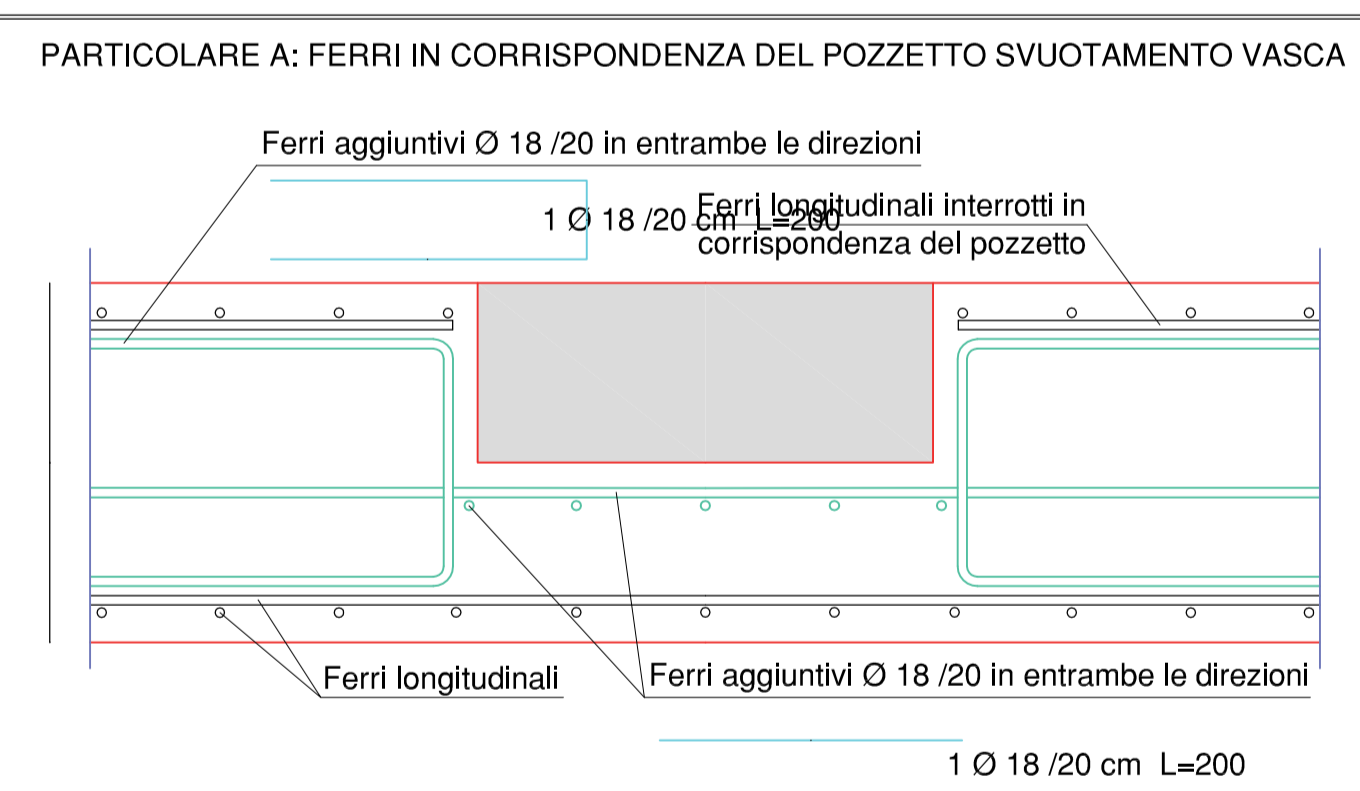
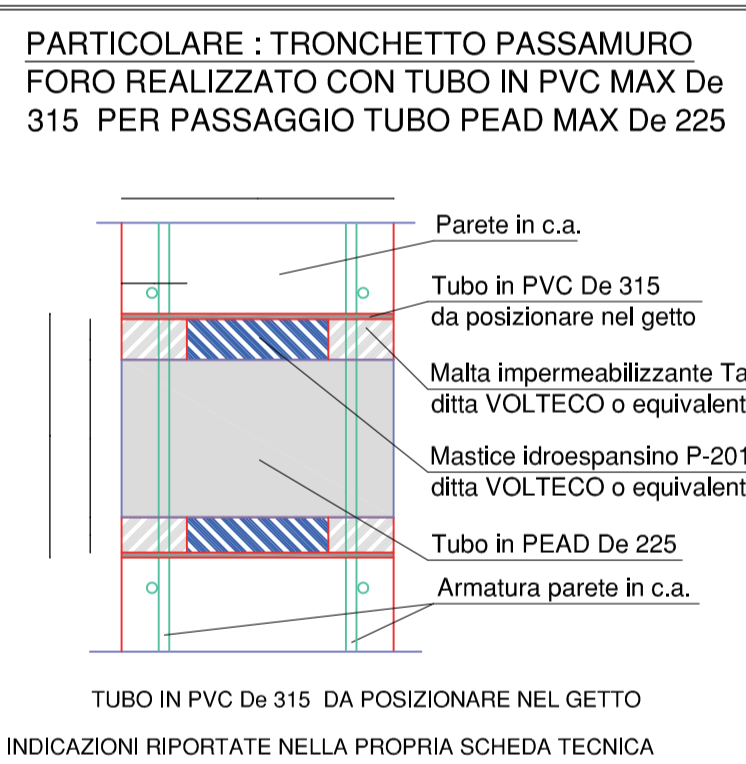
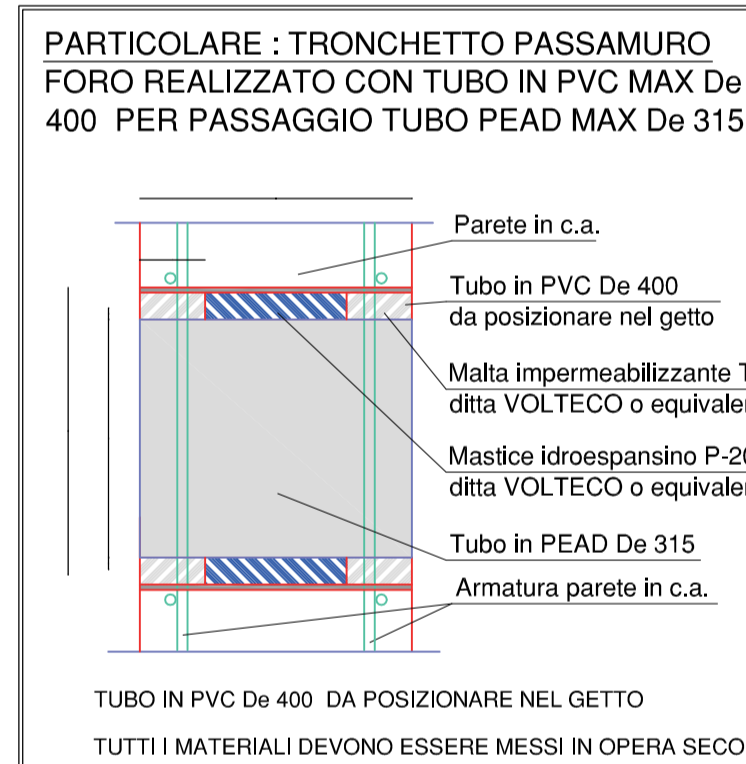
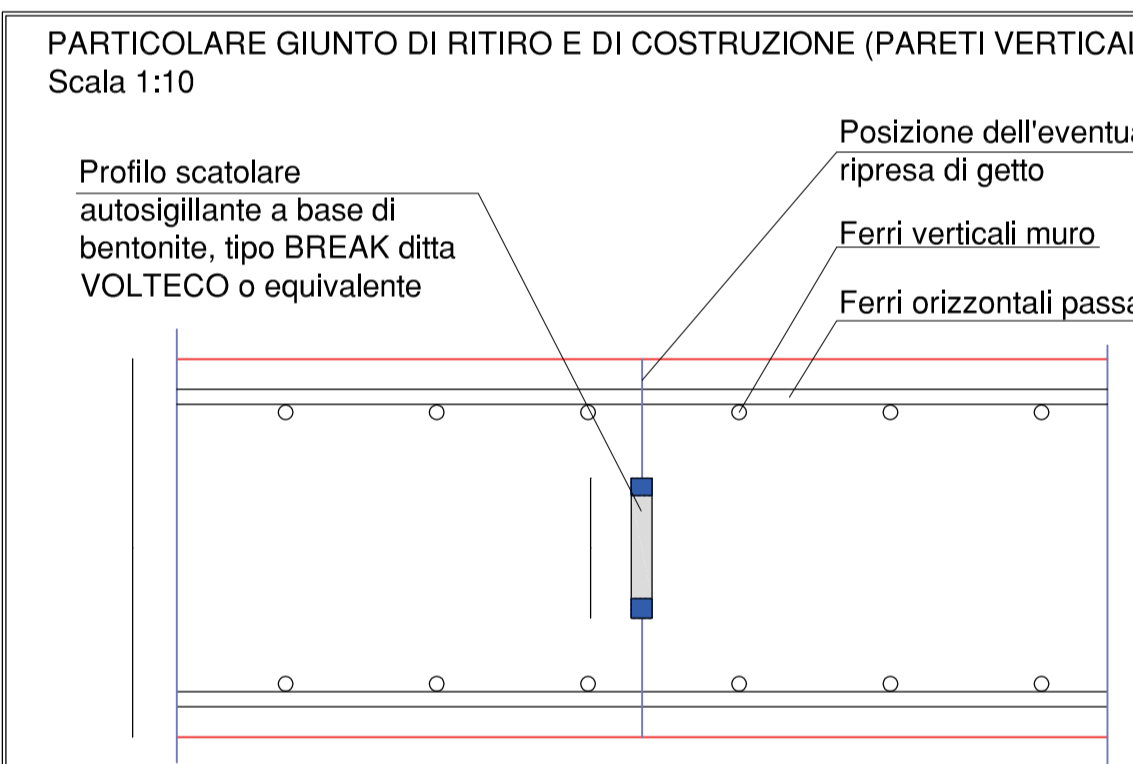
Per le modalità di maturazione e stagionatura del Calcestruzzo si faccia riferimento alle prescrizioni di capitolato, qui riportate in sintesi:
 - Per solette, platee, ed elementi orizzontali in genere:
 la stagionatura umida deve essere assicurata dall'impresa mediante applicazione di un agente stagionante per almeno 7 gg dal getto; cfr. tutti ed elementi verticali:
 la stagionatura umida deve essere assicurata dall'impresa; di mediante successione NON prima di 72 ore dal getto (3 gg);
 b) successivamente mediante applicazione di un agente stagionante per un totale di almeno ulteriori 35 ore (4 gg);
 Penetrazione dell'acqua, determinata secondo UNI EN 12350-8, minore di 10 mm in 3 giorni a 5°C;
 Adattare distanzieri in modo da ottenere il coperto di progetto.
 Compilare il calcestruzzo in modo da ottenere un grado di compattezza $\rho_c < 0,98$.

NELLE RIPRESE DI GETTO PREVEDERE IDONEE WATER-STOP

Imposi, giunti, piegatura, inifermo secondo NTC 2008. Tutte le caratteristiche sopra indicate devono essere riportate nella bozza di consegna. È vietato qualunque aggiunta di acqua in cantiere.
 Prima di ogni getto avvisare la D.L.
 Se durante l'esecuzione dei lavori si presentano situazioni diverse da quelle di progetto avvisare subito la D.L. e qualora la D.L. lo ritenga opportuno anche il progettista.

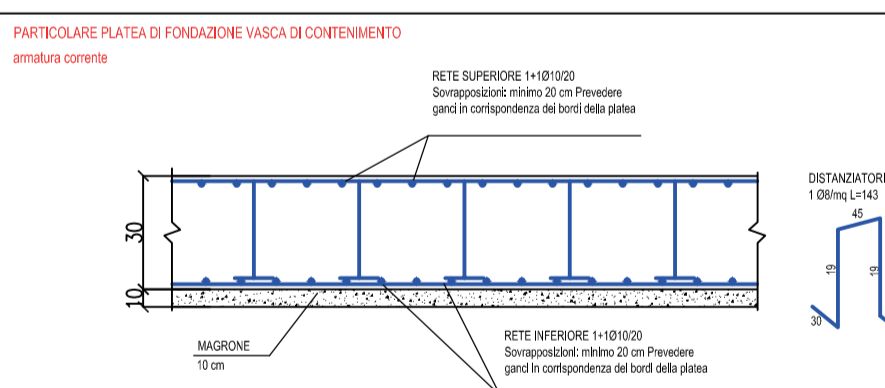
ACCIAIO B450C

Acciaio ad alta resistenza temprata B450C, laminato a caldo e controllato in stabilimento.
 Tensione caratteristica di snervamento $f_{yk} = 450 \text{ N/mm}^2$
 Tensione caratteristica di rottura $f_{tk} = 540 \text{ N/mm}^2$
 $f_{yk} / f_{tk} = 1,11$, $k = 1,35$
 $(f_{yk} / f_{tk}) < 1,25$
 Allungamento (Agg) $\geq 7,5 \%$
 Diametro minimo del manovello per piegatura barre (EC2 - 8.3)
 $\phi \geq 16 \text{ mm} \rightarrow \phi$
 $\phi \geq 18 \text{ mm} \rightarrow \phi$
 Nota bene: Ogni fornitura deve essere accompagnata da una copia conforme del relativo certificato, con data non superiore a tre mesi, emesso dal Laboratorio Ufficiale incaricato del controllo in stabile.
 Disposizione ferri di armatura:
 - Per solette, platee ed elementi orizzontali in genere:
 Lunghezza di sovrapposizione $\geq 100 \text{ cm}$ (dove non specificato e se non rappresentato maggiore di 60 cm);
 Per muri ed elementi verticali:
 la lunghezza di sovrapposizione è di 150 cm (dove non specificato e se non rappresentato maggiore di 60 cm).
 Devono essere disposti barre di collegamento/posizionamento tra le armature parallele dei muri nella misura ϕ o $1/4$ mq salvo dove diversamente specificato.



QUOTA TAVOLE STRUTTURALI: + 0,00 M
CORRISPONDE A
QUOTA ALTIMETRICA:

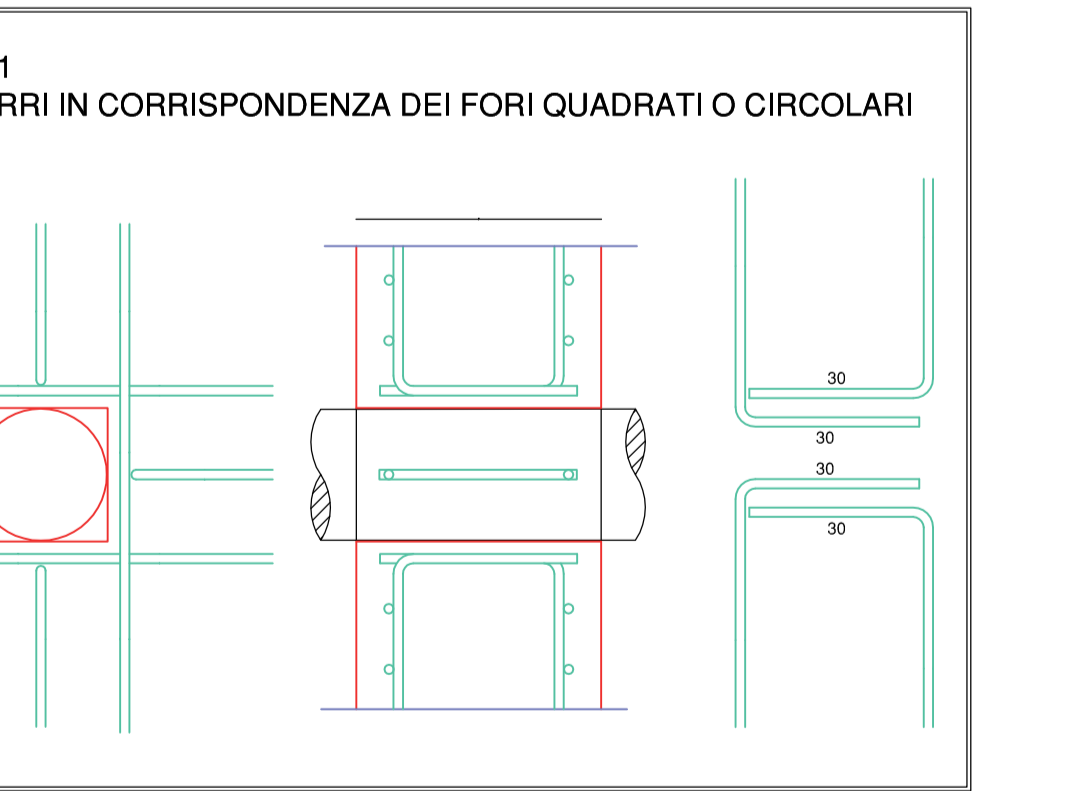
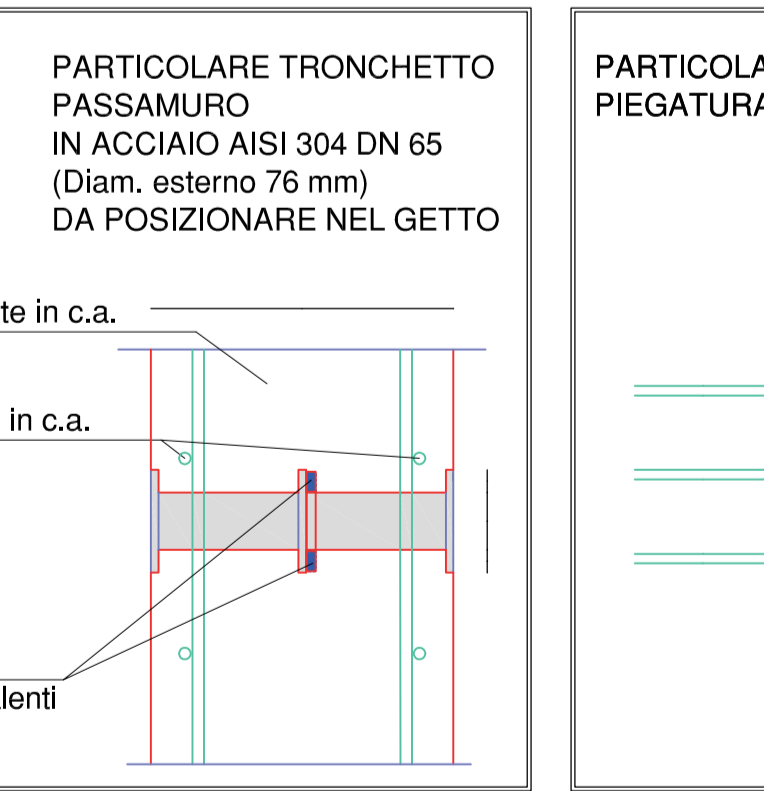
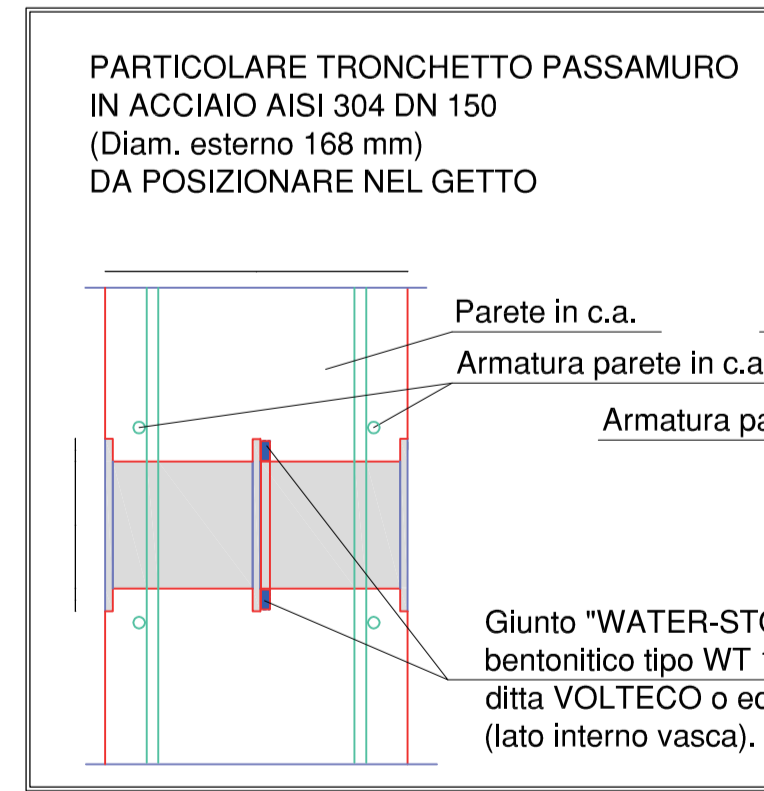
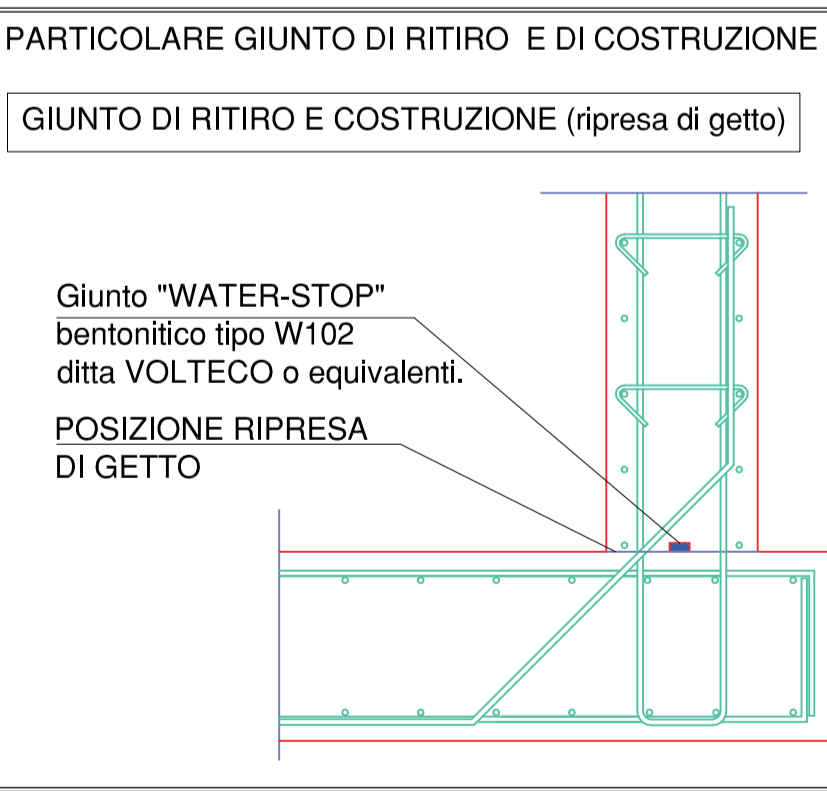
PER IL CORRETTO POSIZIONAMENTO DEI TRONCHETTI PASSAMURO E DEI FORI NELLA PLATEA, FARE RIFERIMENTO ALLE TAVOLE IMPIANTISTICHE OVE PREVISTI



NOTA:
 - NON TAGLIARE I FERRI IN CORRISPONDENZA DEI FORI PASSANTI MA CONCENTRARE I FERRI A RIDOSSO DEI FORI STESSI IN ENTRAMBE LE DIREZIONI
 - NELLE ZONE CON ARMATURA A PASSO 10 CM LE BARRE ORIZZONTALI E VERTICALI VANNO PIEGATE A 90° COME RIPORTATO NEL PARTICOLARE 1

L'INSERIMENTO DI ULTERIORI GIUNTI DI COSTRUZIONE O GIUNTI DI RITIRO DOVRANNO ESSERE CONCORDATI CON LA D.L.

NOTA BENE:	Nelle pareti verticali (sp. 40 cm) prevedere spilli Ø8 in misura di 9/mq	Nelle pareti verticali (sp. 50 cm) prevedere spilli Ø8 in misura di 9/mq	Nelle pareti verticali (sp. 62,50 cm) prevedere spilli Ø8 in misura di 9/mq
	10' - 34' - 10'	10' - 44' - 10'	10' - 56' - 10'
	9 Ø 8 /mq L=54	9 Ø 8 /mq L=64	9 Ø 8 /mq L=76





GARDA UNO S.p.A.
 Via Iolo Barbieri, 20
 25090 PADERNACHE SUL GARDA (BS)
 Tel. 030-895641
 Fax 030-8956420
 e-mail: gardauno@gardiano.it
 Cod. Fisc. 07078310710
 P. IVA 00728790983

SERVER SRL Società di Servizi
 del Comune di Verolanuova P.zza Libertà, 39
 25028 Verolanuova (BS) c.f. e p.iva 02315390985

PROGETTO ESECUTIVO

**NUOVO SISTEMA DEPURATIVO E FOGNARIO
 DEL COMUNE DI VEROLANUOVA
 LOTTO 1**

TAVOLA STRUTTURALE VASCA DI CONTENIMENTO	Tavola 10.7 scala 1:50
Giugno 2017	Aggiornamento NOV. 2018
Progetto: VER 543-13	

PROGETTISTI Dott. Ing. Mario Giacomelli	COLLABORATORI PROGETTAZIONE IDRAULICA Dott. Ing. Angelo Agostini PROGETTAZIONE ELETTROMECCANICA Studio D.R.P. Engineering Dott. Ing. Luca Bertini PROGETTAZIONE ELETTRICA Studio PROTEO 1.s.r.l. P.I. Massimo Fesari
UFFICIO TECNICO PIANIFICAZIONE E SVILUPPO IL RESPONSABILE Dott. Geol. Gianfranco Shatra PROGETTAZIONE ARCHITETTONICA Dott. Arch. Rosario Gangemi PROGETTAZIONE STRUTTURALE Dott. Ing. Agostino Librandi PROGETTAZIONE ELETTROMECCANICA Dott. Ing. Fausta Prandini	

Le firme in formato digitale sono state apposte sull'originale elettronico del presente atto ai sensi dell'art. 24 del D. Lgs 07/03/2005 n. 82 e smi. L'originale elettronico del presente atto è conservato negli archivi informatici della Società Garda Uno S.p.A. ai sensi dell'art. 22 del medesimo decreto.