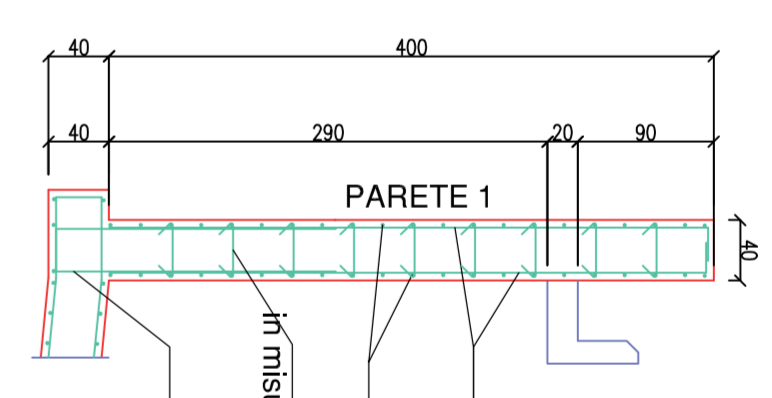


N.B. il passo dei ferri a maglia indicato nella tavola è quello massimo (lungo il bordo più esterno)

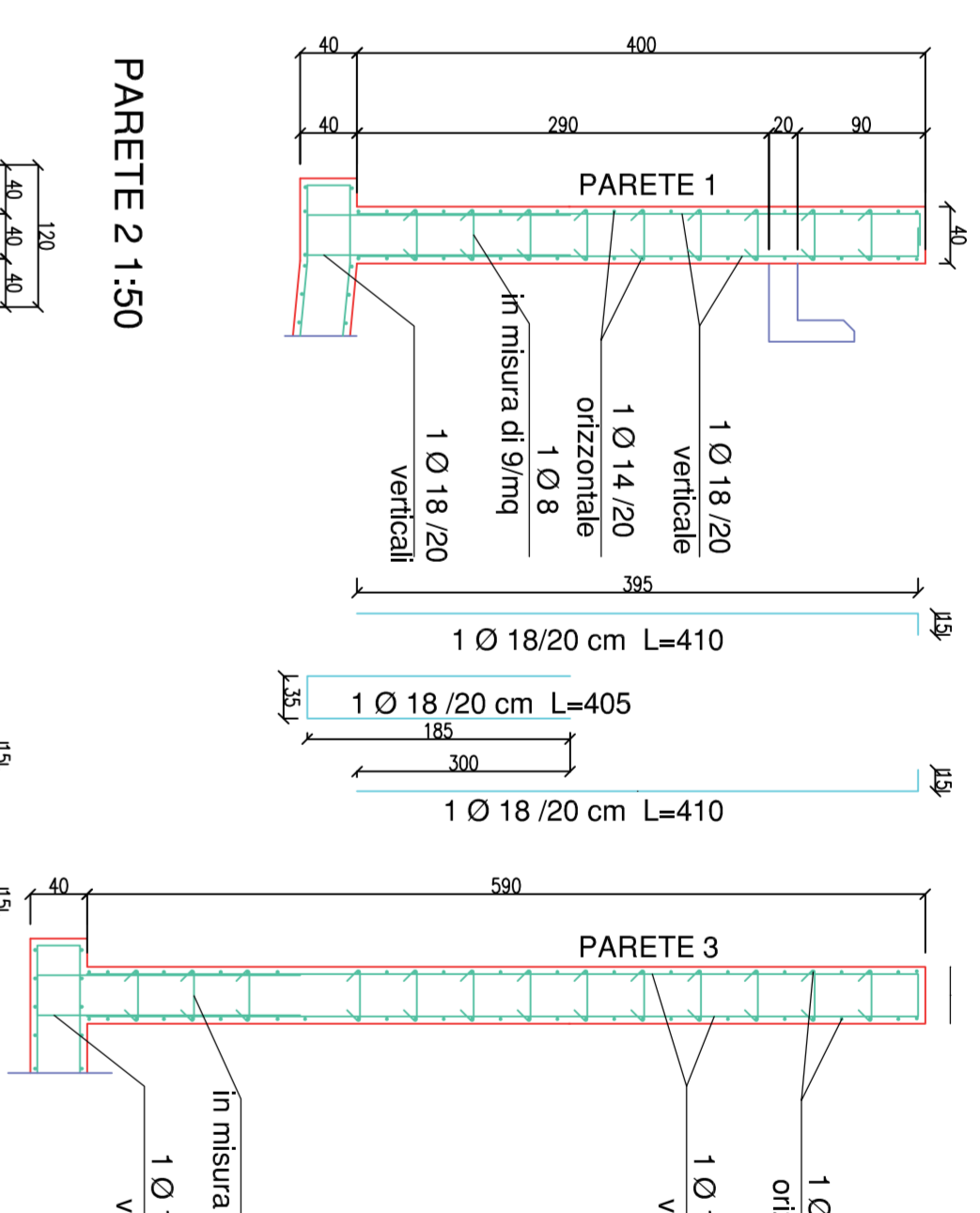
N.B. il passo dei ferri a maglia indicato nella tavola è quello massimo (lungo il bordo più esterno)

QUOTA TAVOLE STRUTTURALI + 0,00 M
CORRISPONDE A
QUOTA ALTIMETRICA:

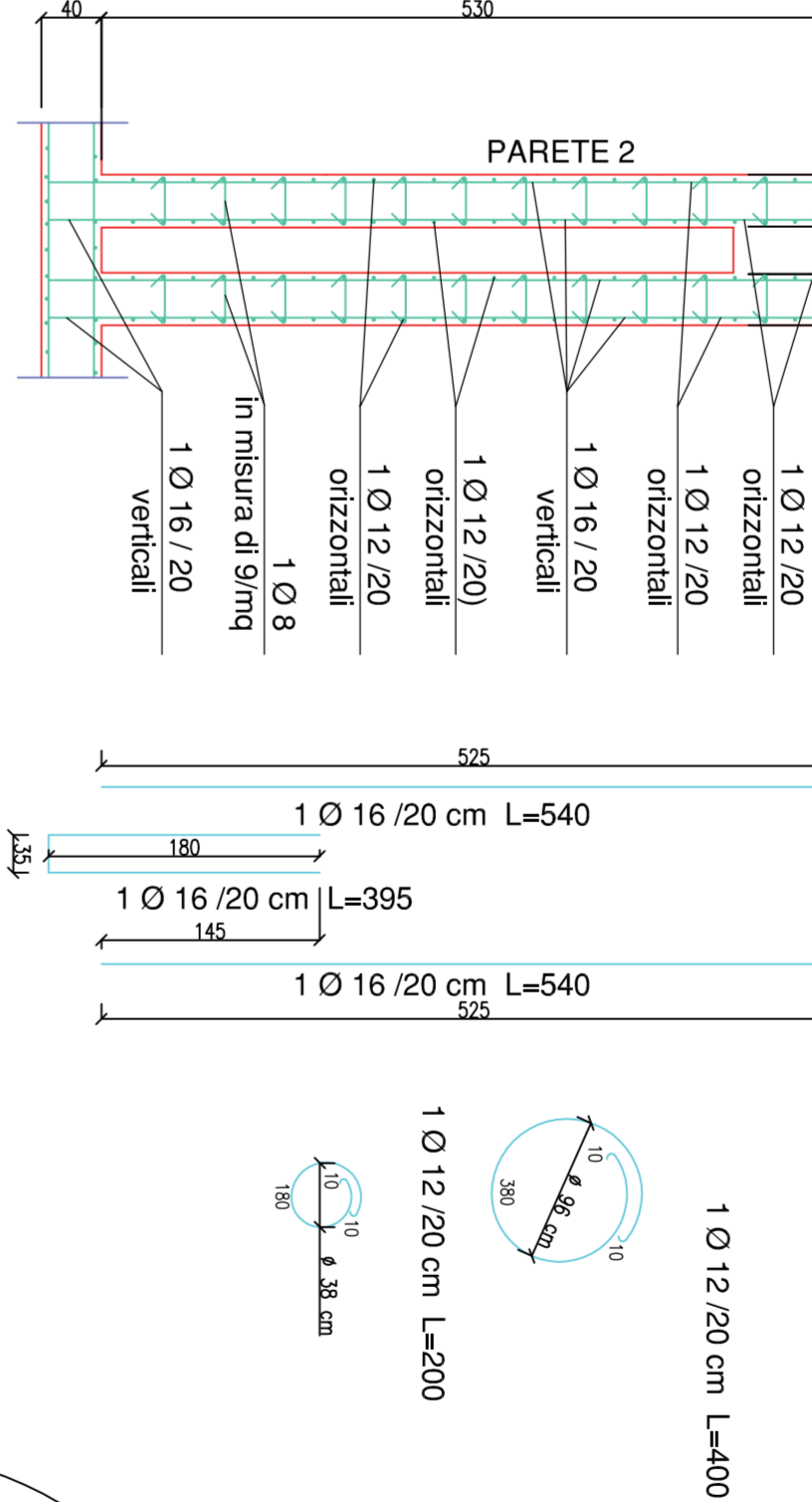
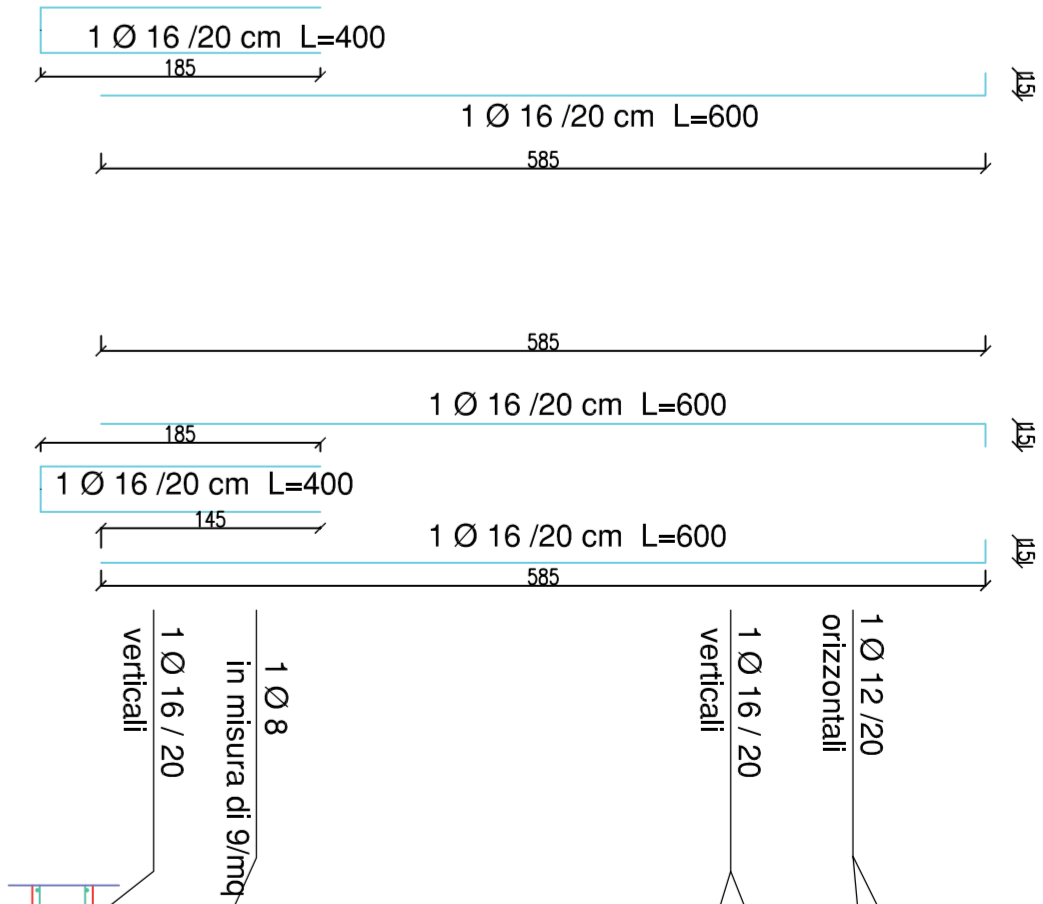
PARETE 1 1:50



PARETE 3 1:50

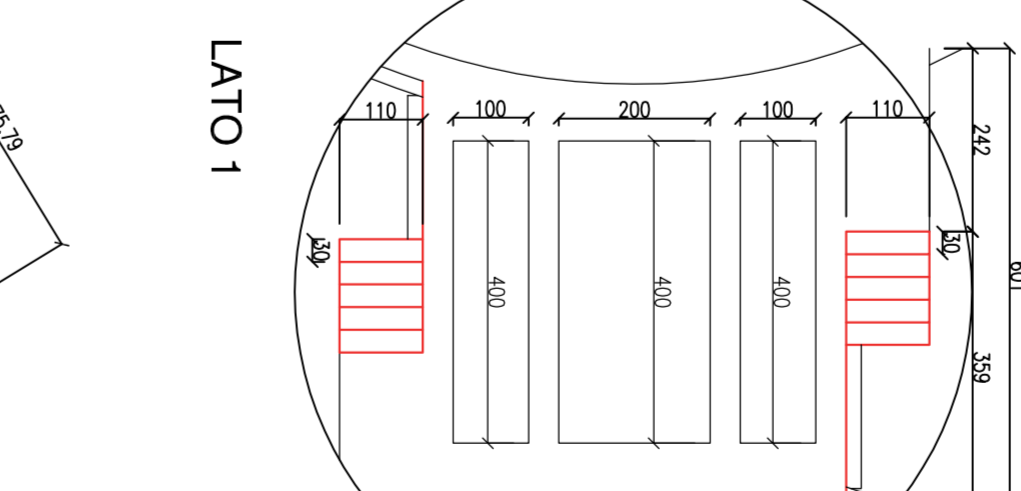


PARETE 4 1:50

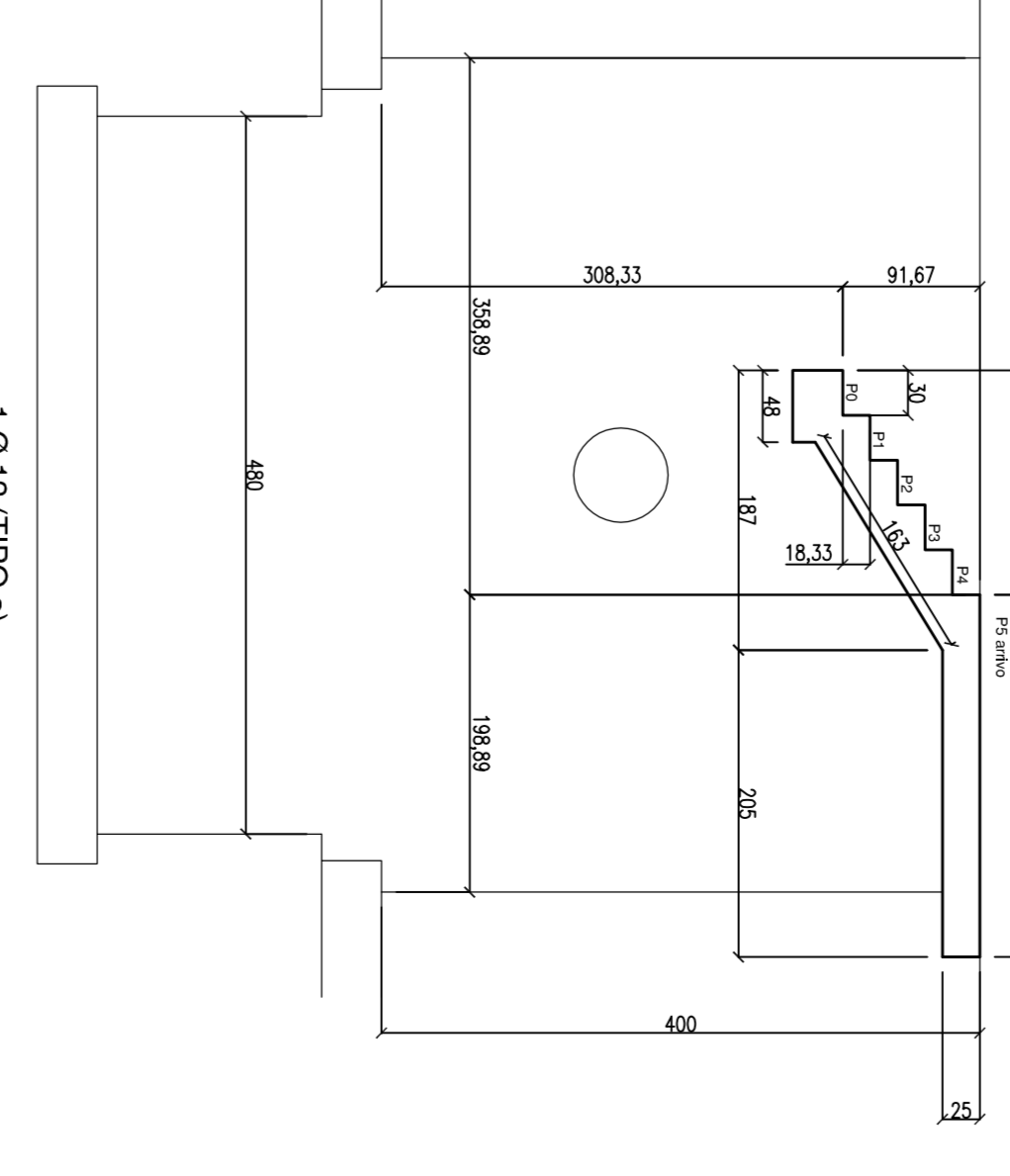


PER IL PAVIMENTO IN CEMENTO ARMATO...
PER IL PAVIMENTO IN CEMENTO ARMATO...
PER IL PAVIMENTO IN CEMENTO ARMATO...

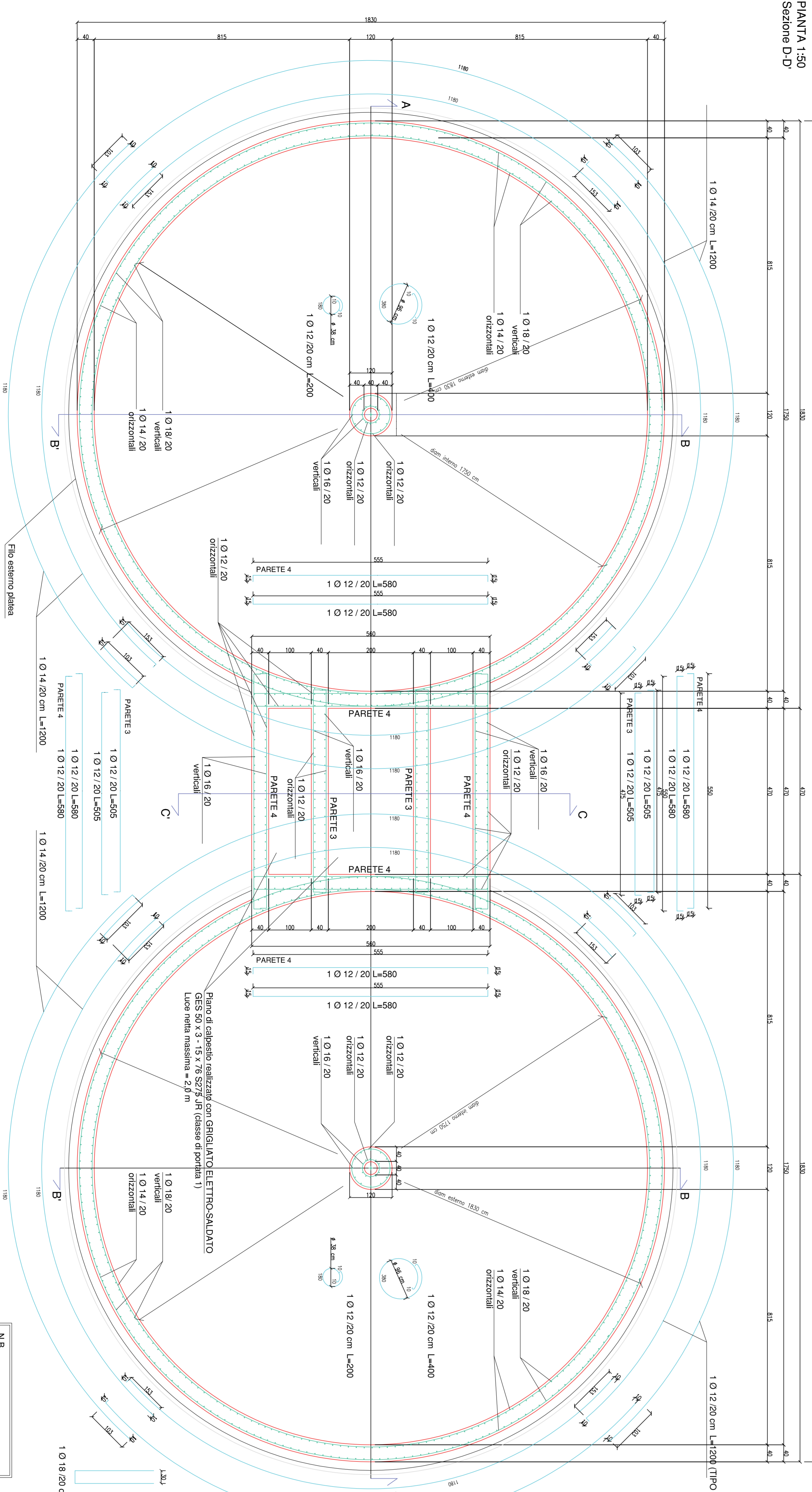
particolare
scalate accessi ai sedimentatori
nr. gradini 4
altezza 18,35 cm
pedata 30 cm



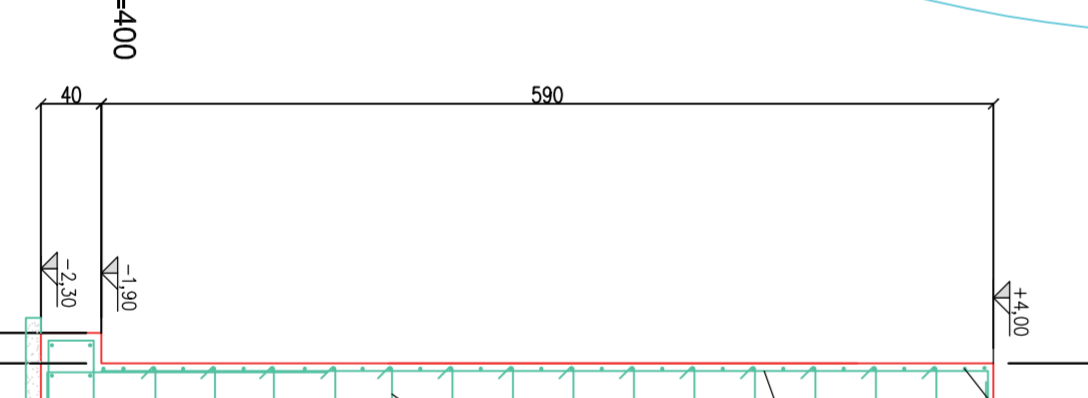
stadio planetario
scale di accesso 1:100



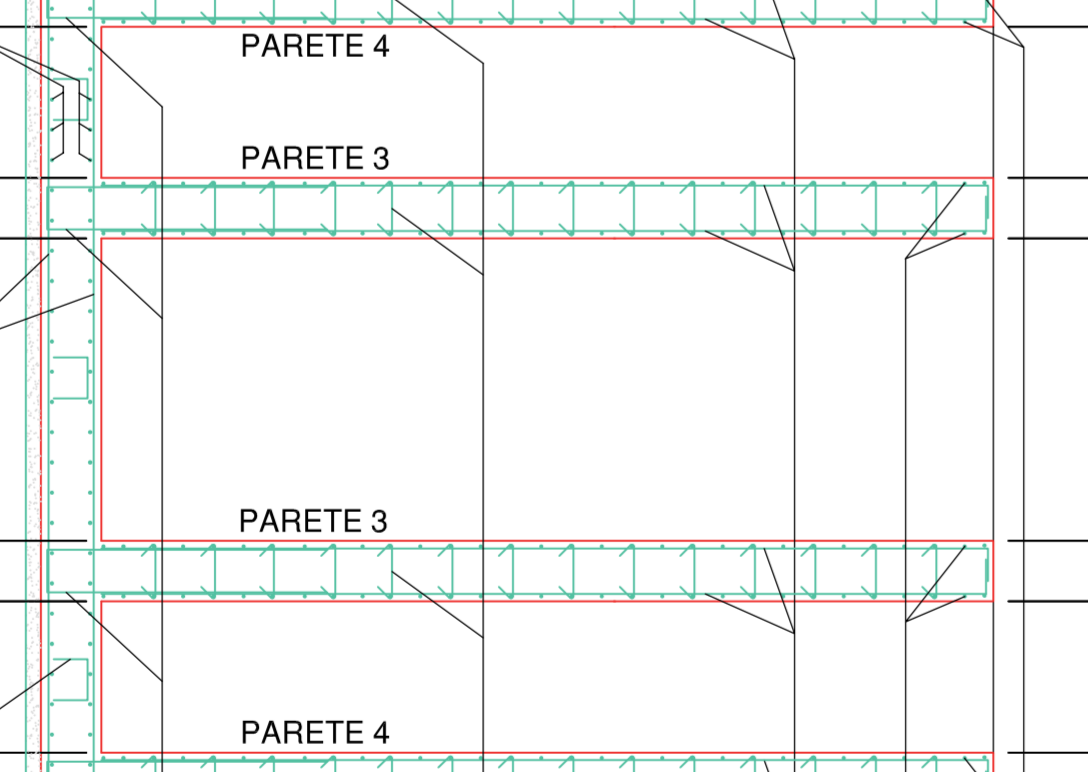
PIANTA 1:50
Sezione D-D'



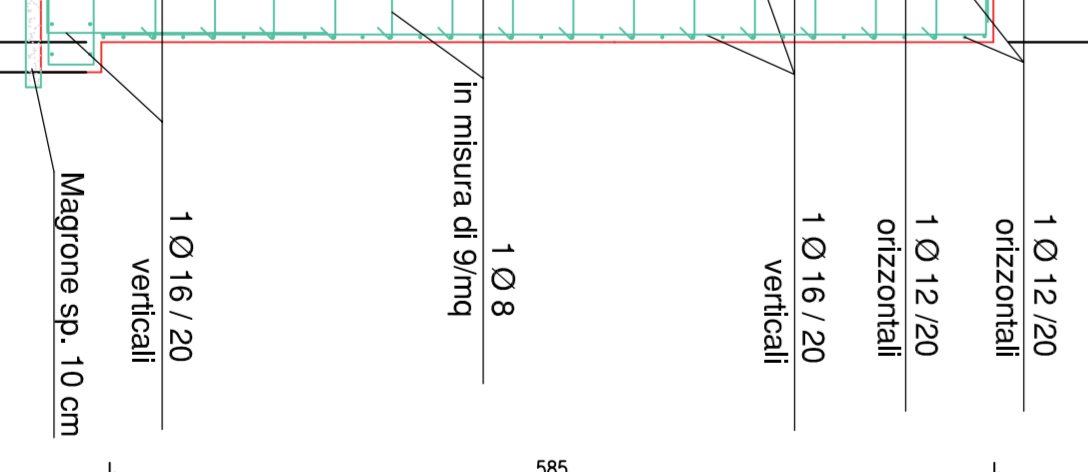
SEZIONE C-C' 1:50



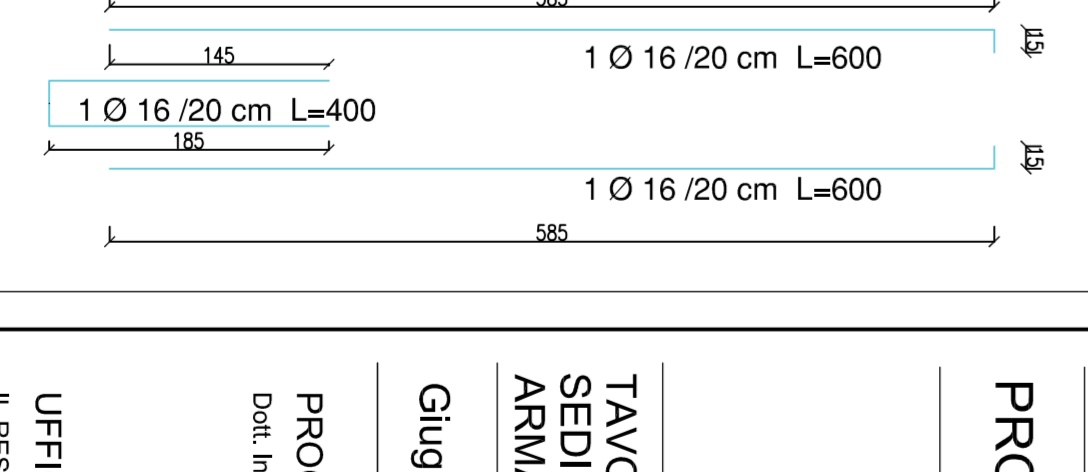
SEZIONE C-C' 1:50



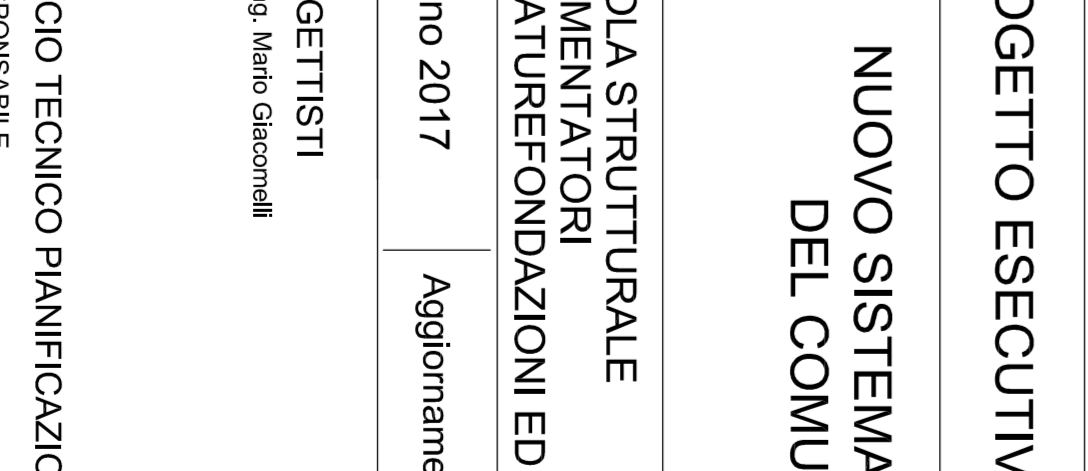
SEZIONE C-C' 1:50



SEZIONE C-C' 1:50



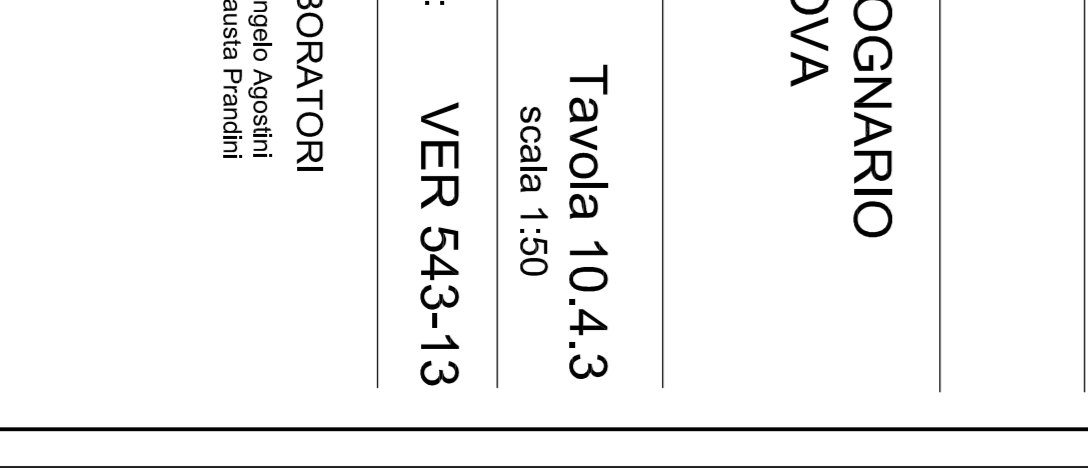
SEZIONE C-C' 1:50



SEZIONE C-C' 1:50



SEZIONE C-C' 1:50



INDICAZIONE	QUANTITÀ	UNITÀ
CALCESTRUZZO	10,20	m ³
ARMATURA	1,50	t
... (other materials)

NOTA: Il presente progetto è stato elaborato in conformità con le norme tecniche di riferimento...
... (technical notes)

GARDA UNO S.p.a.
Via S. Andrea, 20
25010 Verolanuova (BS)
Tel. 030 2000000
www.gardauno.it

COMUNE DI VEROLANUOVA
Provincia di Brescia

PROGETTO ESECUTIVO
NUOVO SISTEMA DEPURATIVO E FOGNARIO
DEL COMUNE DI VEROLANUOVA
LOTTO 1

TAVOLA STRUTTURALE
SEDMIMENTATORI
ARMATURE/FONDAZIONI ED ELEVAZIONE
Giugno 2017
Progettisti: Dott. Ing. Marco Giombelli
Collaboratori: Dott. Ing. Andrea Agnelli, Dott. Ing. Paolo Piccini

UFFICIO TECNICO PIANIFICAZIONE E SVILUPPO
Dott. Carlo Giombelli
Dott. Maria Rosalia Giombelli
Dott. Maria Rosalia Giombelli
Dott. Maria Rosalia Giombelli

VER 543-13
Scala 1:50