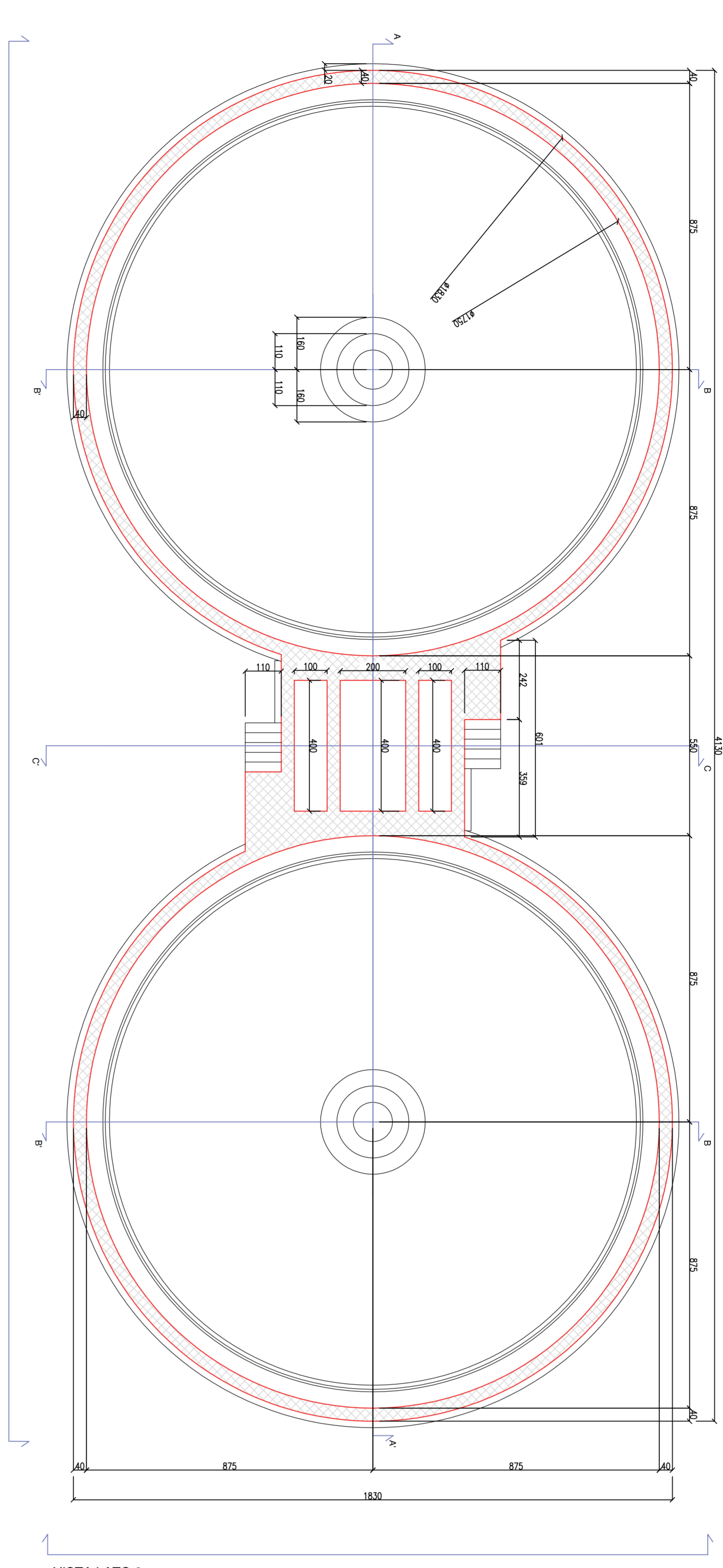
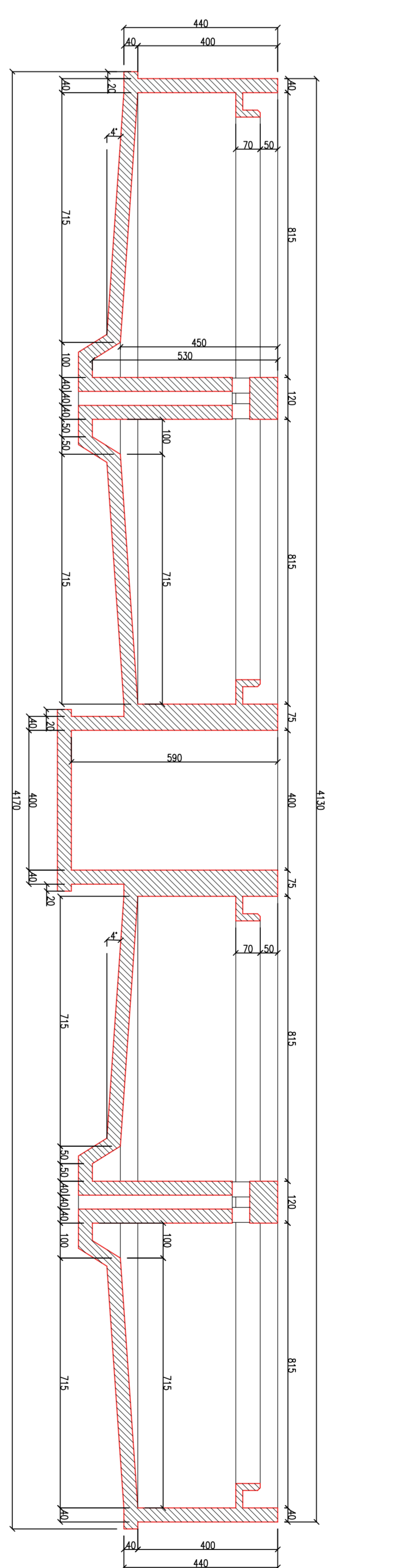


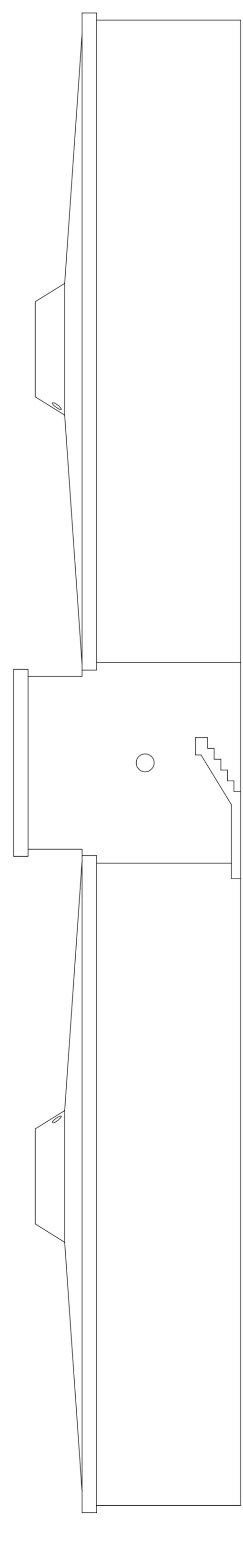
pianta da architettonico
scala 1:100



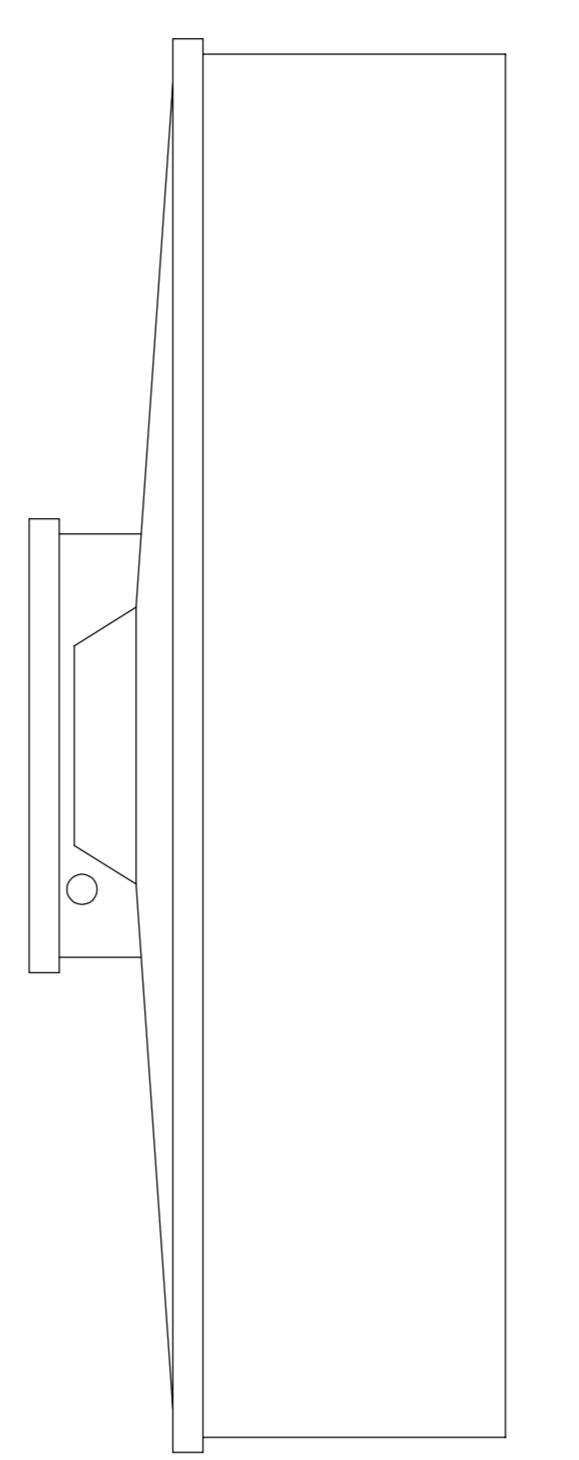
sezione A-A'
scala 1:100



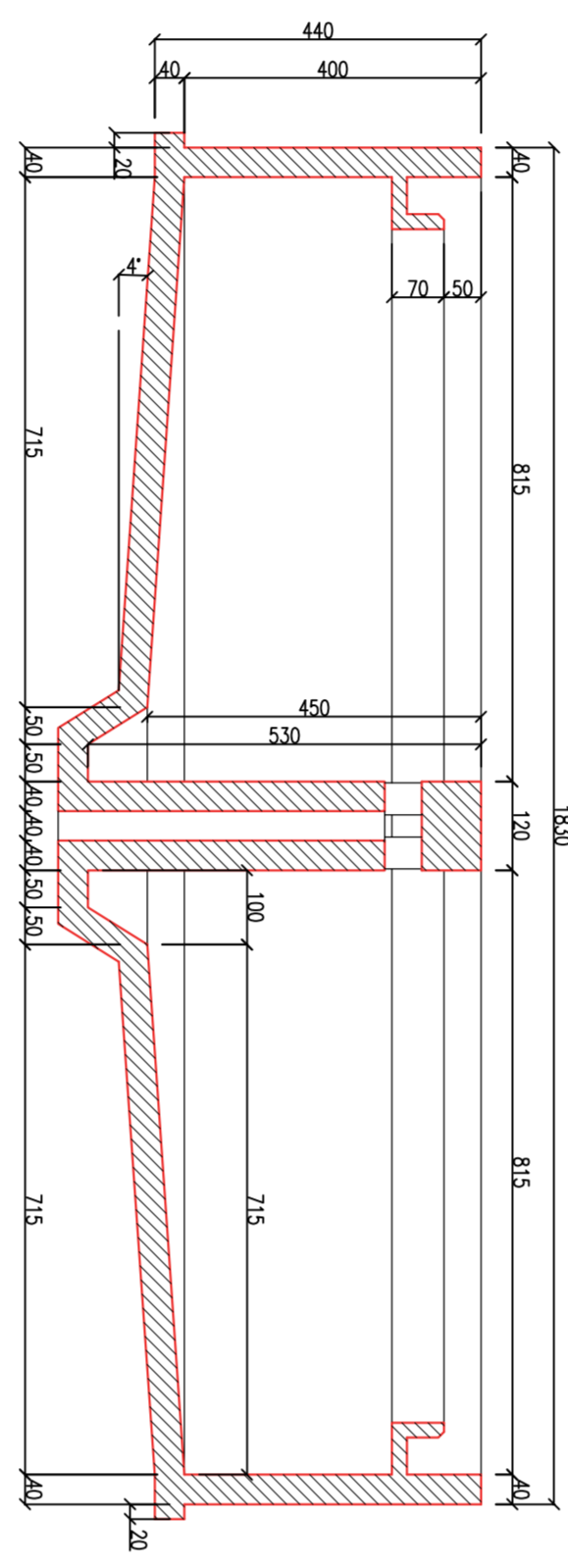
vista lato 1
scala 1:100



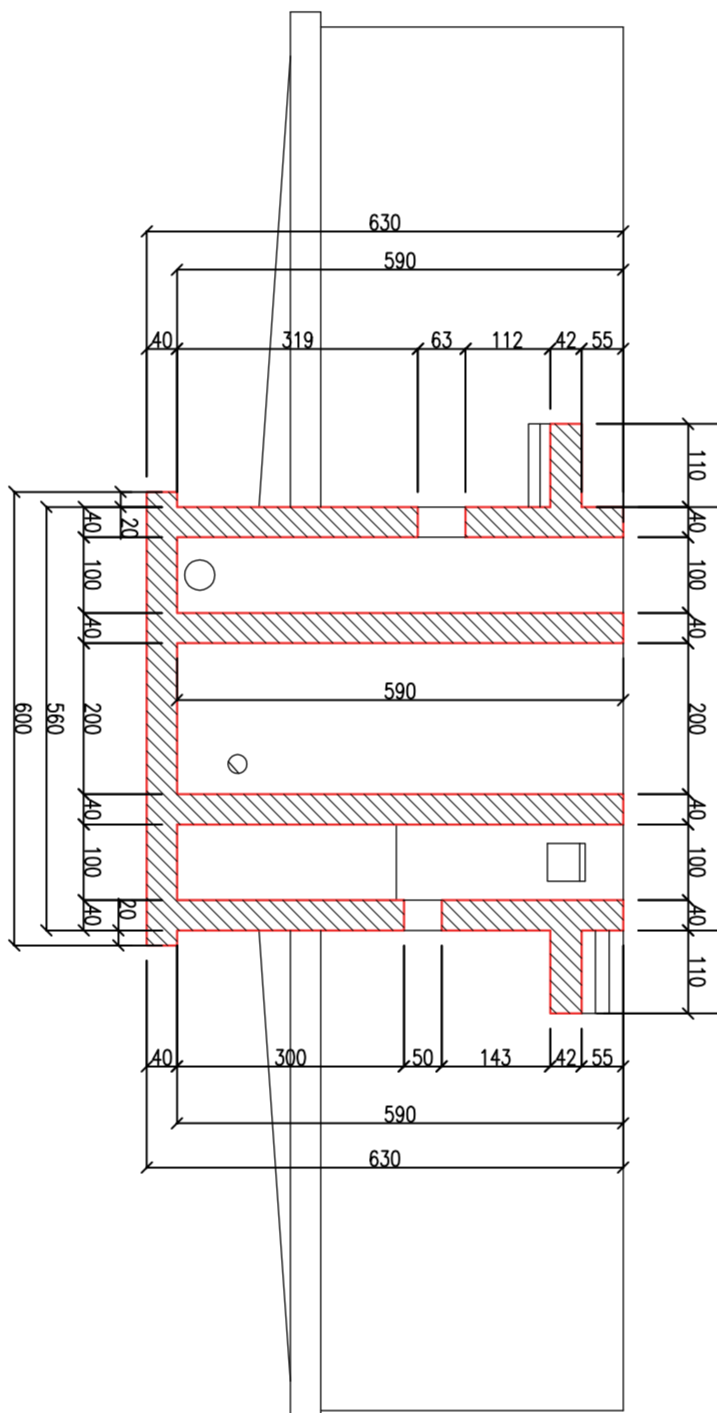
vista lato 2
scala 1:100



sezione B-B
scala 1:100

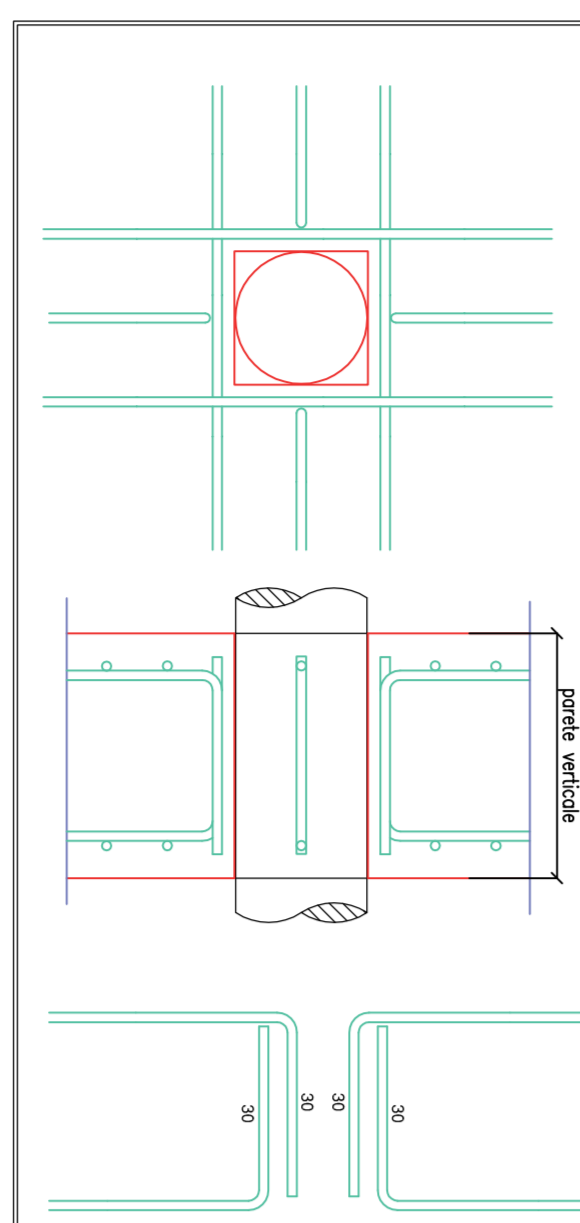


sezione C-C'
scala 1:100

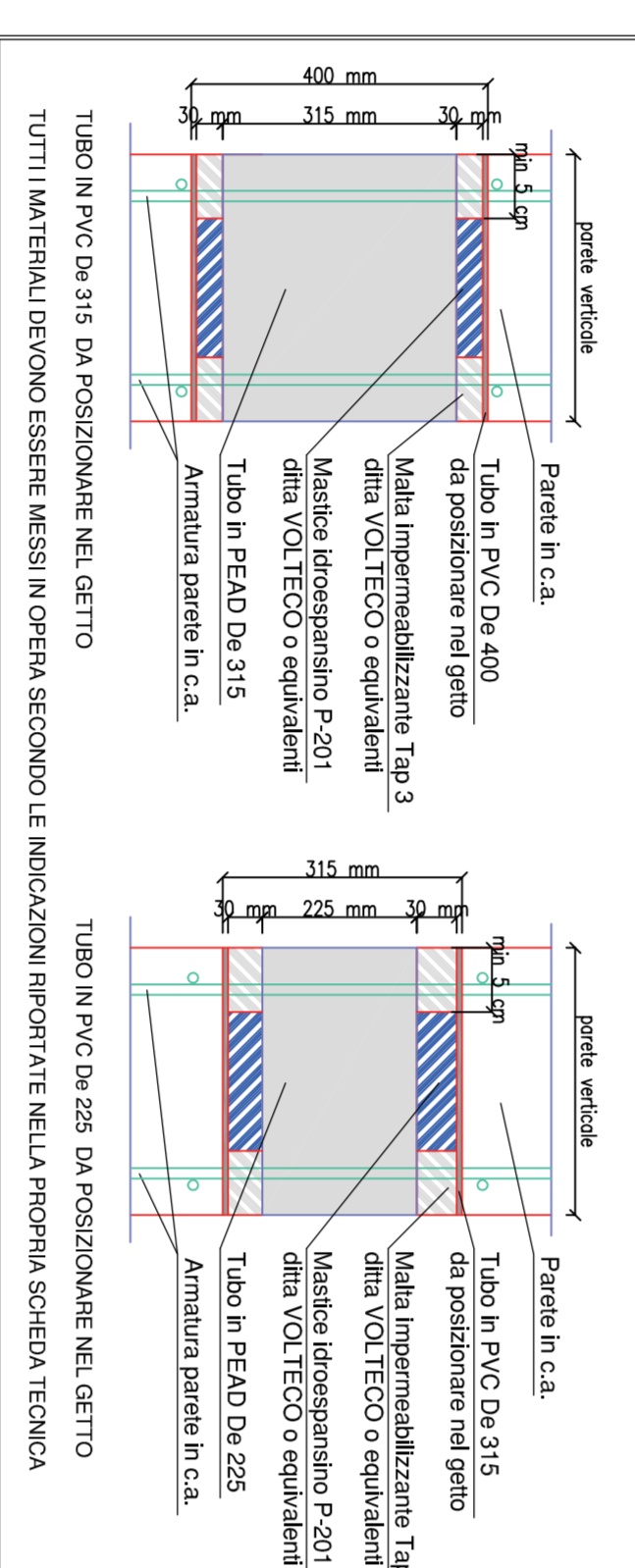


NOTA:
NONI TAGLIARE I FERRI IN CORRISPONDENZA DEI FORI PASSANTI A
CONCENTRARE I FERRI A RIBOSSO DEI FORI STESSI IN ENTRAMBE LE DIREZIONI
NELLE ZONE CON ARMATURA A PASSO 18 COME LE BARRE ORIZZONTALI E
VERTICALI VANO PRESERVAE A 90° COME PER SPUNTO NEL PARTICOLORE 1

PARTICOLARE 1
PIEGATURA FERRI IN CORRISPONDENZA DEI FORI QUADRATI O CIRCOLARI



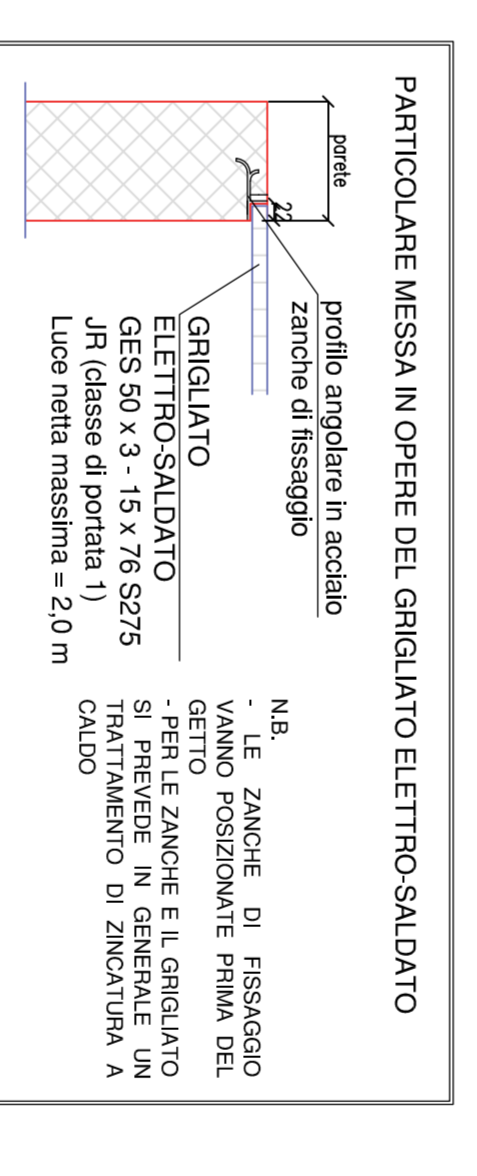
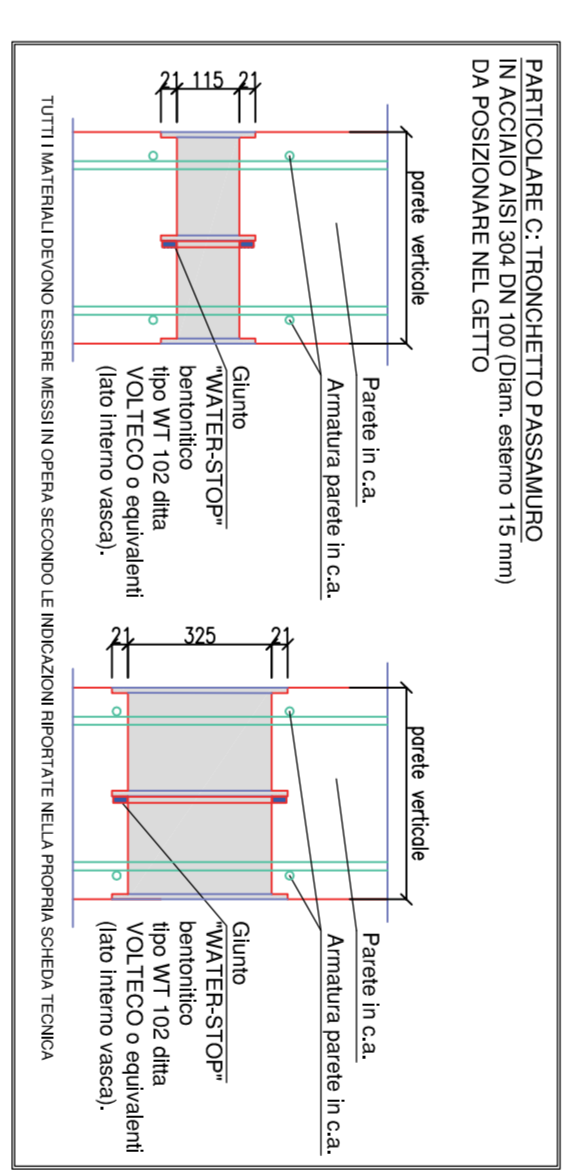
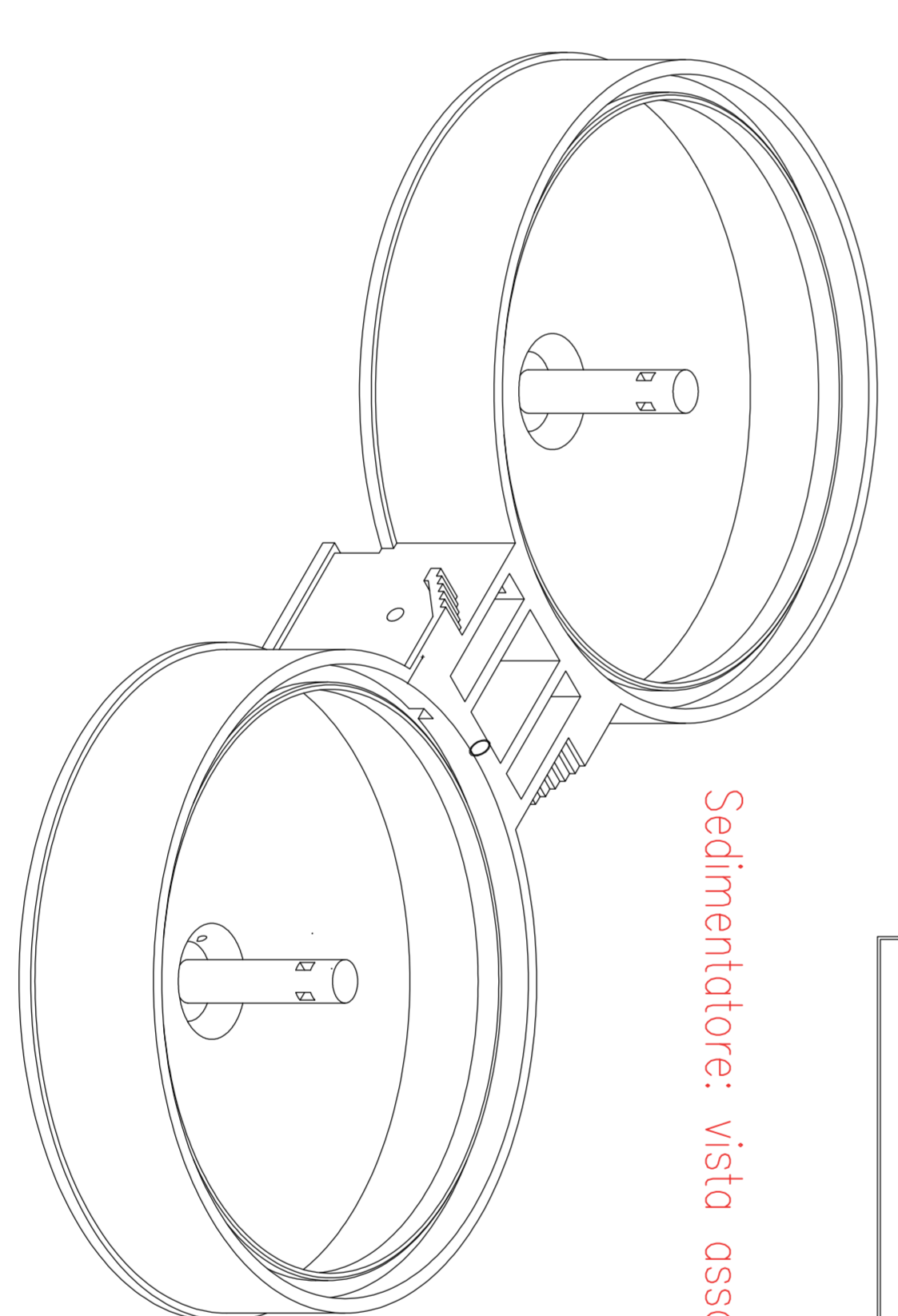
PARTICOLARE B: TRONCHETTO PASSAMURO
PER PASSAGGIO TUBO P200 DA Ø 180



PARTICOLARE B: TRONCHETTO PASSAMURO
PER PASSAGGIO TUBO P200 DA Ø 180

QUOTA TAVOLE STRUTTURALI: +0.00 M
CORRISPONDE A
QUOTA ALTIMETRICA:

Sedimentatore: vista assometrica



SERFER SRL Società di Servizi
del Comune di Verolanuova P.zza Libertà, 39
25028 Verolanuova (BS) c.f. e p.iva 02315390985

PROGETTO ESECUTIVO
NUOVO SISTEMA DEPURATIVO E FOGNARIO
DEL COMUNE DI VEROLANUOVA
LOTTO 1

TAVOLA STRUTTURALE
SEDIMENTATORI
PIANTE - PROSPETTI - SEZIONI
Giugno 2017
Aggiornamento NOV/2018
Progetto: VER 543-13
Tavola 10.4.1
scala 1:50

PROGETTISTI
Dott. Ing. Mauro Giacomini
UFFICIO TECNICO PIANIFICAZIONE E SVILUPPO
Dott. Ingeg. Giuliano Siviana
PROGETTAZIONE ANCO ELETTRONICA
Dott. Ingeg. Luca Benati
PROGETTAZIONE STRUTTURALE
Dott. Ing. Agostino Libonati
PROGETTAZIONE ELETTROMECCANICA
Dott. Ing. Paolo Vignati
COLLABORATORI
PROGETTAZIONE EDILIZIA
Dott. Ing. Agostino Agostini
PROGETTAZIONE MECCANICA
Dott. Ing. Luca Benati
PROGETTAZIONE ELETTRONICA
Dott. Ing. Agostino Libonati
PROGETTAZIONE ELETTROMECCANICA
Dott. Ing. Paolo Vignati

Le firme in formato digitale sono state apposte utilizzando l'autenticazione del presente atto ai sensi dell'art. 26 del D.Lgs. 02/03/2002 n. 52 e sm. L'originale elettronico del presente atto è conservato negli archivi informatici della Società Garda Uno S.p.A. ai sensi dell'art. 26 del medesimo decreto.